

KØBENHAVNS KOMMUNE

LETBANE PÅ FREDERIKSSUNDSVEJ

FRA RING 3 VIA TINGBJERG, HUSUM OG FREDERIKSSUNDSVEJ
TIL NØRREBRO STATION

FORSTUDIE, RESUMÉ – JANUAR 2014

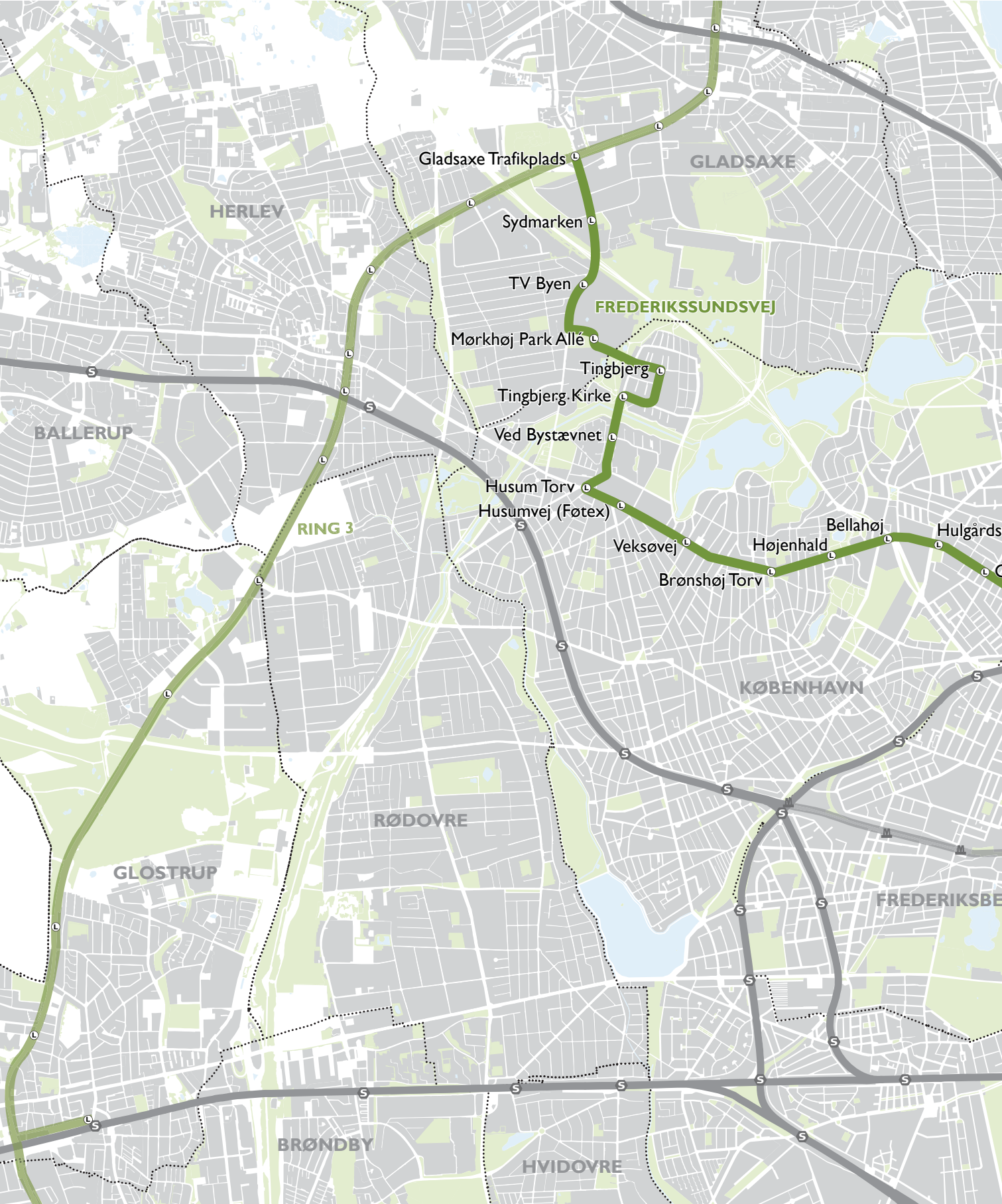


KØBENHAVNS KOMMUNE



Tetraplan

COWI



Gladsaxe Trafikplads

GLADSAXE

HERLEV

Sydmarken

TV Byen

FREDERIKSSUNDSVEJ

Mørkhøj Park Allé

Tingbjerg

Tingbjerg Kirke

Ved Bystævnet

BALLERUP

RING 3

Husum Torv

Husumvej (Føtex)

Veksøvej

Højenhald

Bellahøj

Hulgårds

Brønshøj Torv

KØBENHAVN

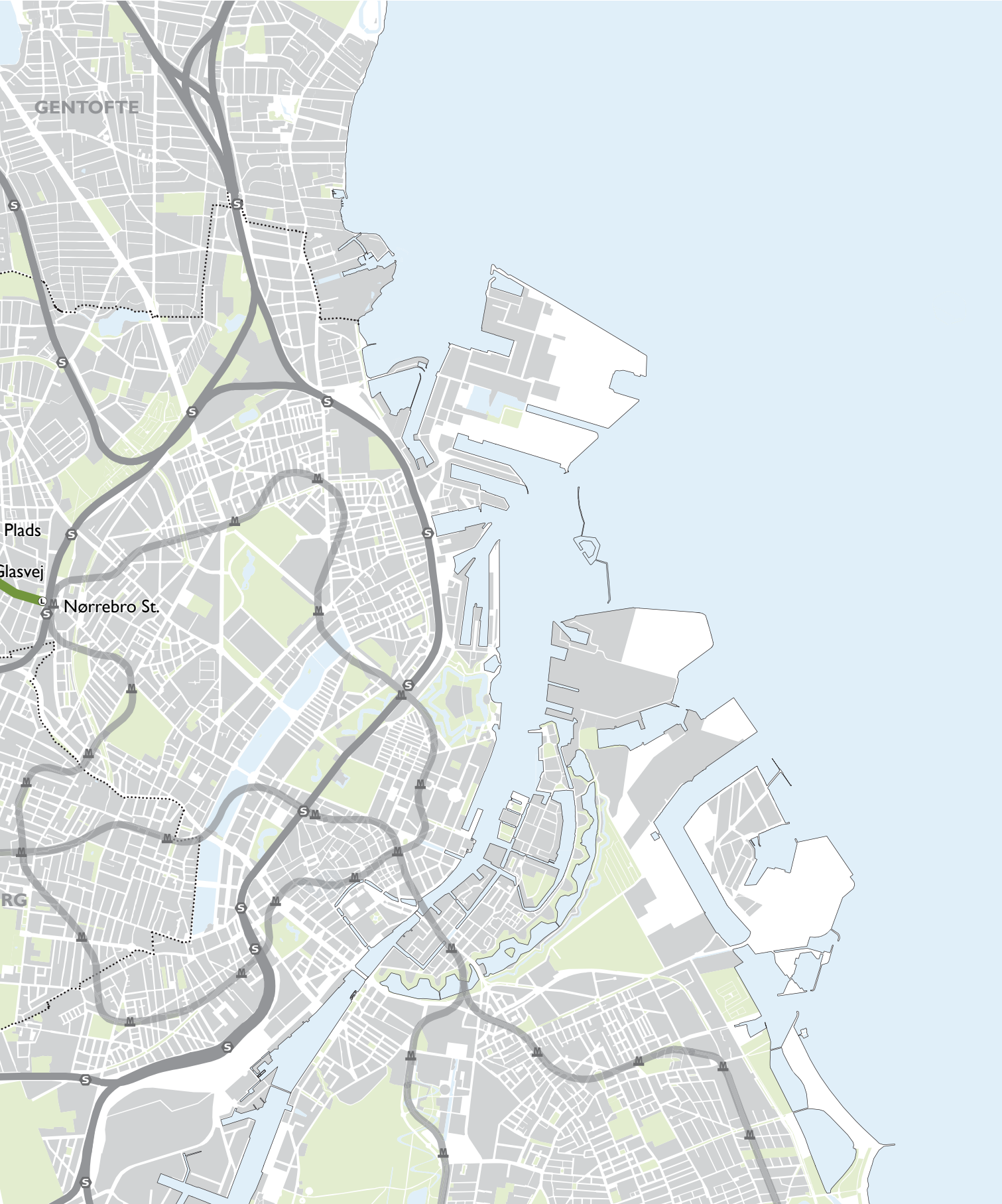
RØDOVRE

GLOSTRUP

FREDERIKSBERG

BRØNDBY

HVIDOVRE



GENTOFTE

Plads

Glasvej

Nørrebro St.

RG



Indhold

1. Indledning	4
2. Hvilken linjeføring er valgt?	7
3. Hvordan kommer letbanen til at indgå i gadebilledet på Frederikssundsvej?	8
4. Hvordan kan letbanen føres fra Husum gennem Tingbjerg til Gladsaxe?	19
5. Hvor mange forventes at benytte letbanen?	23
6. Hvordan påvirker letbanen den øvrige trafik?	25
7. Hvad koster det at anlægge og drive letbanen?	26
8. Hvad skal der ske videre frem?	29

LETBANE PÅ FREDERIKSSUNDSVEJ

Fra Ring 3 via Tingbjerg, Husum og Frederikssundsvej til Nørrebro Station
Forstudie, resumé – januar 2014

Forstudiet er udarbejdet af COWI A/S, Tetraplan med input fra
Metroselskabet for Københavns Kommune, Center for Byudvikling
og Teknik- og Miljøforvaltningen, Center for Trafik.

Tekst: Københavns Kommune, Økonomiforvaltning

Illustrationer og fotos: COWI A/S

Layout: COWI A/S

Dokumentnr.: A036866, version 3.0

Udgivelsesdato: 9. januar 2014

Kontrolleret: PV/JME

Godkendt: MSD

Forside: Visualisering af letbanen ved krydset Frederikssundsvej/Frederiksborgvej, set ned mod Nørrebro station.

Side 4: Visualisering af letbanen ved krydset Frederikssundsvej/Husumvej, set mod Husum Torv.



Indre del af Frederikssundsvej i dag.

1. Indledning

Moderne letbaner vinder frem i mange storbyer i Europa i disse år. Letbanerne etableres både som en del af et kvalitetsløft for den kollektive trafik, som en del af en forbedring og forskønnelse af byrum og byområder, og som et middel til at binde byområderne i et storbyområde bedre sammen.

I en række undersøgelser i Københavnsområdet i de senere år peges der på, at en letbaneforbindelse mellem den planlagte letbane i Ring 3 og de tætte byområder i det centrale København via Frederikssundsvej har et stort passagerpotentiale. I juni 2012 besluttede Borgerrepræsentationen i København på baggrund af en større undersøgelse af mulighederne for at udbygge den Kollektive Infrastruktur i København (KIK), at der skal gennemføres en fortsat undersøgelse – et forstudie – af en letbaneforbindelse fra en letbane i Ring 3 via Frederikssundsvej til Nørrebro Station og dermed til metrosystemet i de tætte bydele. Dette forstudie omfatter bl.a. linjeføring, indpasning i byen og beregninger af letbanens kapacitet, passagerpotentiale og økonomi.

Denne resumérapport giver et overblik over det forstudie, som er gennemført på baggrund af Borgerrepræsentationens beslutning. Foruden resumérapporten foreligger en teknisk rapport, en bilagsrapport og et tegningsbilag. Forstudiet skal danne grundlag for en eventuel beslutning om gennem yderligere tekniske undersøgelser og afklaringer af bl.a. finansieringsmulighederne at tilvejebringe et egentligt beslutningsgrundlag om anlæg af en letbane.

Revitalisering af Tingbjerg/Husum

Parallelt med udarbejdelsen af letbaneforstudiet har Københavns Kommune (med Budget 13) igangsat en undersøgelse af mulighederne for at udvikle og revitalisere Tingbjerg og Husum. I dette projekt undersøges bl.a. mulighederne for at skabe bedre sammenhæng mellem det lidt afsondret beliggende Tingbjerg og de omgivende byområder i København og Gladsaxe. Baseret på erfaringerne fra andre storbyer i Europa er det forventningen, at den her belyste letbaneforbindelse vil kunne understøtte en ny byudvikling og en revitalisering af Tingbjerg og Husum. Samtidigt vil byudviklingen få betydning for letbanens passagerpotentiale.

Letbane på Frederikssundsvej – i store træk

Den undersøgte letbanestrækning fra Gladsaxe Trafikplads til Nørrebro Station er godt 8,6 km lang og har 16 stationer. Letbanen forudsættes at køre med 4 minutter mellem

afgangene i dagtimerne og med 8 minutter om aftenen og om søndagen. Der vil generelt ikke køre busser på letbanestrækningen, men det vil i givet fald være muligt på delstrækninger at lade busserne benytte letbanetracéet eller bilernes kørebane. Letbanetracéet vil så i givet fald skulle forstærkes. Gennemsnitsrejsehastigheden er beregnet til 23 km/t inklusive stop, så hele turen vil vare ca. 22 min.

Den kollektive trafik målt som det samlede antal kørte passagerkm pr. døgn med bus og letbane i korridoren langs letbanen fra Nørrebro Station til Gladsaxe Trafikplads vil ifølge beregningerne stige med næsten 30 % i forhold til i dag. I forhold til den planlagte højklassede busløsning (se boksen nedenfor) forventes stigningen i antal kørte passagerkm i korridoren at blive på op mod 20 %.

Højklasset busløsning på Frederikssundsvej

Borgerrepræsentationen tiltrådte ultimo 2012 at igangsætte projektering af en højklasset busløsning på Frederikssundsvej. Busbaner, intelligent signalstyring og forbedrede forhold ved stopstederne skal afhjælpe bussernes problemer med fremkommelighed og regularitet. Samtidigt forbedres forholdene for cyklisterne på strækningen, der indgår i cykelsuperstien Ballerupruten. Anlægsprojekterne påregnes igangsat i 2015 og afsluttet i 2016.

Letbanen skønnes i givet fald tidligst at kunne åbnes omkring år 2025.

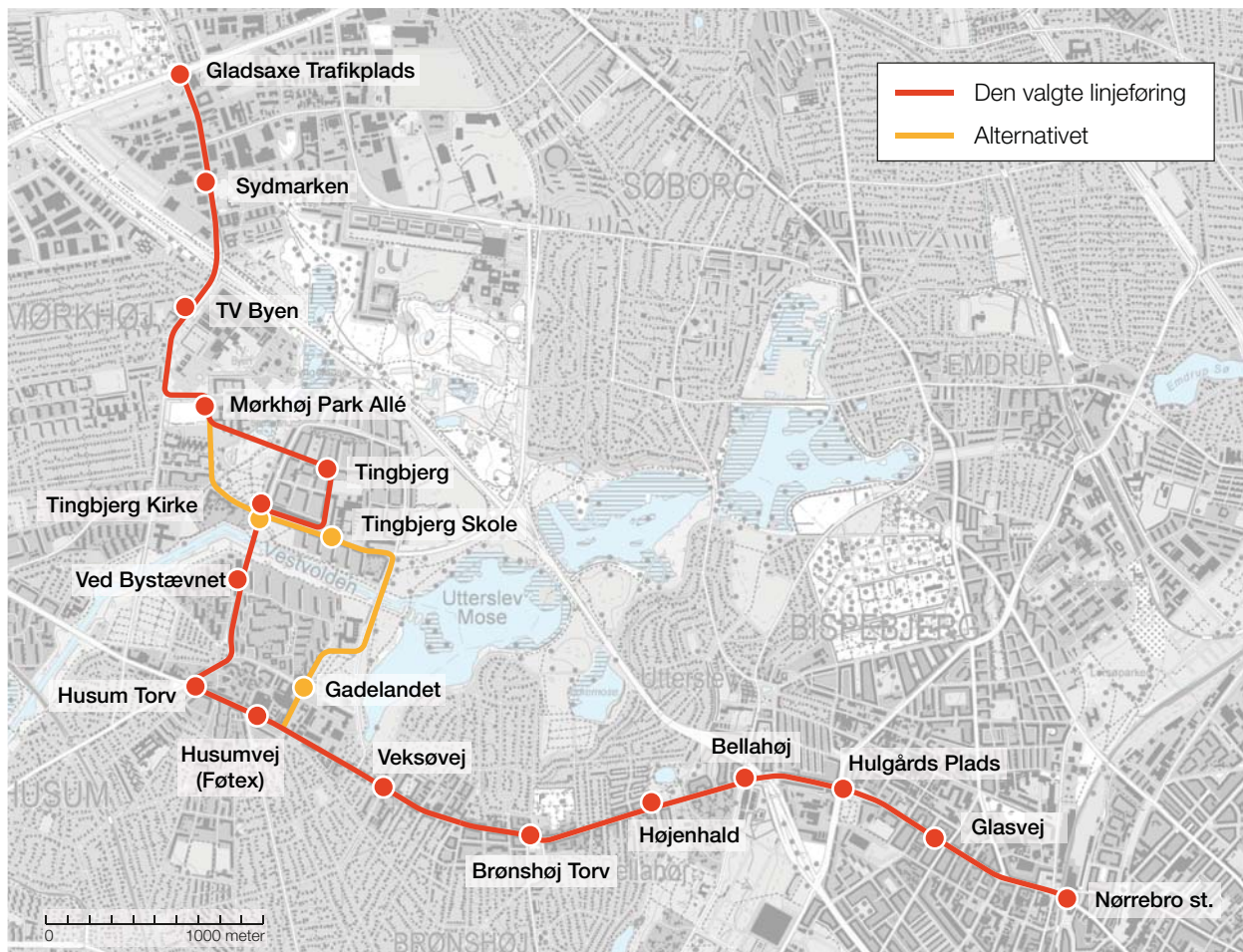
Det er i undersøgelsen forudsat, at letbanen benytter samme type letbanetog som den planlagte letbane i Ring 3. Det er desuden forudsat, at letbanen i Frederikssundsvej er forbundet med letbanen i Ring 3 på en måde, så letbanetogene kan blive serviceret på et fælles kontrol- og vedligeholdelsescenter ved Ring 3.

Det skønnes på baggrund af beregningerne i dette forstudie, at letbanen vil kunne anlægges for ca. 2,2 mia. kr., og med statens 50 % tillæg for ny anlægsprojektering bliver anlægsudgiften 3,3 mia. kr. Det skønnes desuden at letbanen vil kunne få et driftoverskud, der er lidt større end det indtægtstab, som den nye letbane vil medføre for bustrafikken.

Forstudiet er gennemført af Københavns Kommune i samarbejde med Herlev og Gladsaxe kommuner, Metroselskabet, Movia samt konsulentfirmaerne COWI og Tetraplan. Det har desuden undervejs i processen været afholdt møder med repræsentanter fra Ældrerådet, Handicaprådet og medlemmer fra de berørte lokaludvalg.

	Gladsaxe Trafikplads	Sydmarken	TV Byen	Mørkhøj Park Allé	Tingbjerg	Tingbjerg Kirke	Bystævnet	Husum Torv	Føtex	Veksøvej	Brønshøj Torv	Højenhald	Bellahøj	Hulgård's Plads	Glasvej	Nørrebro st.
Tid (min) →	0	1,4	2,9	4,8	6,3	8,3	9,6	11,1	12,3	13,7	15,2	16,7	17,9	19,0	20,4	21,8
Tid (min) ←	21,8	20,4	18,9	17,0	15,5	13,5	12,2	10,7	9,5	8,1	6,6	5,1	3,9	2,8	1,4	0
Længde (km)	0,00	0,57	1,40	2,08	2,68	3,32	3,80	4,36	4,61	5,35	5,96	6,56	7,03	7,50	8,07	8,65

Letbanens længde og beregnede køretider for den valgte linjeføring i begge retninger.



Den valgte linjeføring følger fra Gladsaxe Trafikplads ved Ring 3 Gladsaxe Møllevej og Mørkhøjvej til Mørkhøj Park Allé syd for TV Byen. Banen føres derpå tværs over Gyngemosen (og kommunegrænsen) til Tingbjerg. Banen føres gennem Tingbjerg forbi kulturhuset ad Arkaderne, Skolesiden og Ruten. Fra Tingbjerg føres banen tværs over Vestvolden til Bystævnet og via Storegårdsvej til Frederikssundsvej ved Husum torv. Derpå føres banen ad Frederikssundsvej til Nørrebro Station, hvor der er forbindelse til S-banen, til Cityringen og til busserne ad Nørrebrogade.

Stationsplaceringerne i Frederikssundsvej er en justeret udgave af de placeringer, der arbejdes med i det aktuelle busprojekt for Frederikssundsvej. En eventuel forlængelse af letbanen ad Nørrebrogade mod Indre By indgår ikke i dette forstudie. Den alternative linjeføring er vist med gult.

2. Hvilken linjeføring er valgt?

Linjeføringsmulighederne for en letbane ad Frederikssundsvej er undersøgt i flere omgange, herunder i "Redegørelse om ny kollektiv trafik mod Nordvest" fra 2008 og "Udbygning af den kollektive trafik i København" fra 2011 (screeningsfasen) og 2012 (analysefasen). I dette forstudie er der med afsæt i de mange tidligere undersøgelser yderligere belyst en række mulige linjeføringer. Der er beregnet passagertal for de forskellige muligheder, og på baggrund heraf er de på kortet side 8 viste linjeføringer udvalgt til nærmere belysning i dette forstudie.

Den valgte linjeføring binder med forbindelser både udad og indad Tingbjerg godt sammen med naboområderne – både i Gladsaxe Kommune og i Københavns Kommune – og med de centrale bydele i København. Med en høj grad af prioritering af letbanens fremkommelighed i Frederikssundsvej danner letbanen en hurtig forbindelse fra buslinjerne i Husum og Brønshøj til Metroen og S-banen i de tætte byområder. Dermed opnår letbanen med denne linjeføring det højeste passagertal af de undersøgte alternativer.

To af udfordringerne ved den valgte linjeføring er krydsningerne af Gyngemosen og Vestvolden. Baneanlægget er her i konflikt med både naturfredningsinteresser, habitatområder for truede dyrearter og med kulturminder. Mulighederne for at opnå tilladelse til de foreslåede krydsninger er ikke afklaret i dette forstudie. Derfor er der i forstudiet også anvist en alternativ linjeføring over den sydligste del af Gyngemosen (ved Utterslev Huse), via Ruten og over Vestvoldens østlige ende langs Åkandevvej til Kobbelvænget og Frederikssundsvej. Med den alternative linjeføring opnås ikke forbindelse til Husum Torv, hvor der er plads til at sikre gode skiftemuligheder til busserne ud ad Frederikssundsvej. Passagertallet er beregnet at blive noget lavere end i den valgte linjeføring, der betjener mere centrale dele af Tingbjerg og Husum.

3. Hvordan kommer letbanen til at indgå i gadebilledet på Frederikssundsvej?

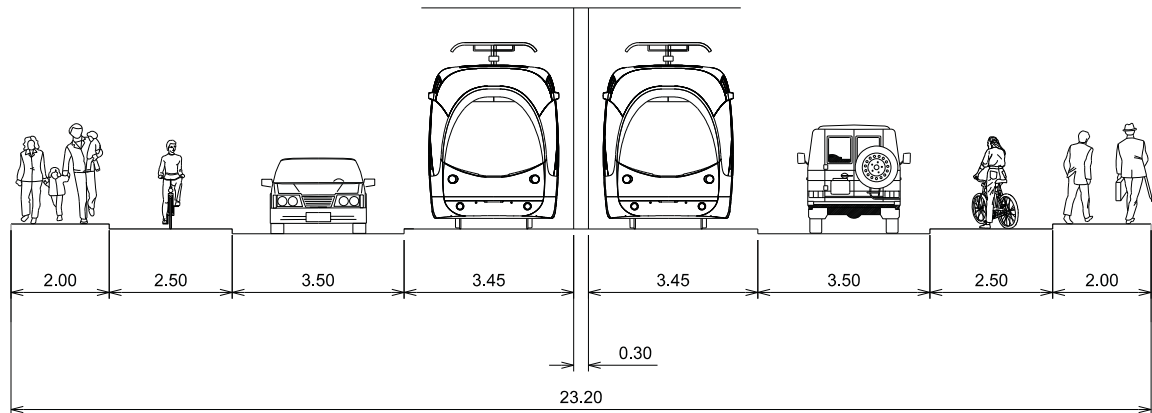
Letbaneprojektet skal indpasses i gaderummet sammen med biler, cyklister og gående. Letbanen skal desuden indpasses i de signalregulerede kryds i niveau. Udformningen af det tekniske anlæg skal fra projektets start tage højde for trafikikkerheden. Det indebærer bl.a., at stationerne typisk placeres ved de signalregulerede kryds.

Letbanens egen bane, kaldet letbanetracéet, vil være 7-8 meter bredt. Letbanetracéet udgøres af et spor til letbanen i hver retning foruden af en sikkerhedsafstand mellem togene og ud mod den øvrige trafik. Frederikssundsvej er på den aktuelle strækning mellem ca. 18 og 30 meter bred. Strømforsyningen vil generelt ske fra ledninger ophængt i master, der placeres mellem letbanens to spor. Etablering af en letbane vil derfor medføre markante ændringer af Frederikssundsvejs fysiske udformning, og af den måde som vejen anvendes på i dag.

Tegningerne på de næste sider af tværsnit i forskellige gadebredder viser eksempler på tværsnit. De hastigheder, der i forstudiet er knyttet til de enkelte strækninger, vil skulle kvalificeres yderligere i senere faser af projektet. Der er her kun tale om typeeksempler, som i den endelige udformning vil skulle tilpasses og godkendes af de relevante myndigheder, herunder bl.a. Trafikstyrelsen, Politi og Brandmyndighed.

Brede strækninger

Hvor Frederikssundsvej er bredest (over ca. 23 m) kan vejen indrettes med det særlige letbanetracé i midten af vejen, med en kørebane til biler på hver side heraf, og med cykelstier og fortove i begge sider som i dag, jævnfør skitsen på næste side. Letbanerne forventes her at få en hastighedsbegrænsning svarende til biltrafikens, dvs. 50 km/t.



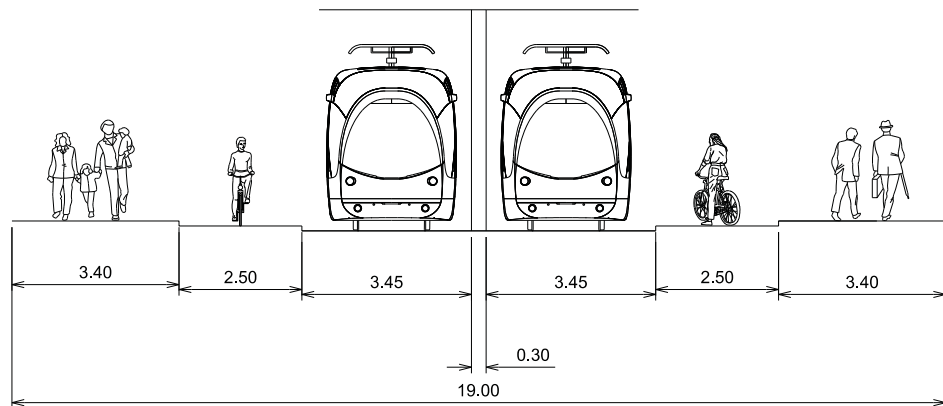
Eksempel på tværsnit for strækning med plads til separate kørselsspor til biltrafikken. Dette princip kan anvendes på størstedelen af strækningen.

Bredden på vejbanen, cykelstien og fortovet i standartprofilen er dimensioneret ud fra et samlet hensyn til de forskellige trafikarters fremkommelighed. På de delstrækninger, hvor vejprofilen er bredere end vist på snittegningen, kan der f.eks. etableres bredere fortove eller cykelstier, plantes (eller bevares) træer og anlægges parkeringspladser eller etableres støttepunkter for krydsende fodgængere. Dette afhænger bl.a. af, hvilken byrums karakter, der skal understøttes det pågældende sted. Som udgangspunkt etableres letbanen uden hegn i midten. Venstresving henover letbanetracéet vil kun være tilladt i de signalregulerede kryds.

Overfladen af letbanetracéet kan udformes med såkaldte rilleskinner, der er skinner nedsænket i overfladebelægningen, og med forskellige belægninger, der i varierende grad muliggør krydsning af tracéet for fodgængere (fliser, asfalt, brosten, græs etc.). I forstudiet her er der forudsat en ensartet, hård belægning af letbanetracéet i hele det forløb, hvor letbanen har sit eget tracé, både af driftshensyn og således at letbanetracéet let kan genkendes. Den faste belægning gør det muligt for redningskøretøjer at benytte letbanetracéet.



Eksempel på anvendelse af rilleskinner i Zürich, 2013.



Eksempel på tværsnit for strækning med fælles kørespor for letbanen og biltrafikken eller med letbane i eget tracé uden biltrafik.

Smalle strækninger, version 1

Hvor Frederikssundsvej er væsentligt smallere end vist på forrige side, f.eks. 18 – 20 m bred kan princippet med egne kørespor til både letbane og biltrafik ikke opretholdes. På delstrækninger i Brønshøj og Husum foreslås det i stedet, at bilerne og letbanen får et fælles kørespor. Bilernes adgang til det fælles kørespor signalreguleres, således at letbanen kommer først ind på strækningen. Letbanerne forventes også her at få en hastighedsbegrænsning svarende til biltrafikens, af hensyn til de krydsende fodgængere i dette tilfælde f.eks. 40 km/t.

Smalle strækninger, version 2

På den inderste del af Frederikssundsvej – fra Glasvej/Mågevej til Lygten/Nordre Fasanvej – er det i forstudiet her foreslået at strækningen lukkes helt for gennemkørende biltrafik. Det er dog en mulighed, at delstrækningen også vil blive benyttet af en buslinje. Det forudsættes, at Nørrebrogade som besluttet af Borgerrepræsentationen i forvejen er lukket helt for biltrafik ved Nørrebro Station. Dermed muliggøres et mere fredeligt trafikmiljø både på Frederikssundsvej og på de tilgrænsende veje Frederiksborgvej, Lygten og Nordre Fasanvej. Lukningen giver fodgængerne bedre mulighed for at krydse frem og tilbage mellem butikkerne på de to sider af Frederikssundsvej. Letbanerne forventes her af hensyn til fodgængernes sikkerhed og strøggadefunktionen at få en hastighedsbegrænsning på f.eks. 30 km/t.

En del af biltrafikken vil som konsekvens af lukningen af den indre del af Frederikssundsvej vælge andre ruter via bl.a. Tagensvej, Hillerødgade, Bispeengbuen og Borups Allé, der ifølge beregningerne får trafikstigninger på op til 12 %.

Trafiksikkerhed og barriereeffekt

Hvis der introduceres letbaner i bytrafikken i København, vil der være tale om en ny trafikform, som de fleste trafikanter ikke har nogen eller kun meget begrænset erfaring med. Letbanen vil bl.a. på Frederikssundsvej køre på strækninger og gennem kryds, hvor der i dag både er en betydelig lokal og gennemkørende biltrafik, stor cykeltrafik og

mange krydsende fodgængere. Et kommende letbaneprojekt vil derfor skulle indpasses omhyggeligt i gaderummet med henblik på at opnå en høj grad af trafiksikkerhed. Det er Trafikstyrelsen og vejmyndigheden, der til sin tid skal sikkerhedsgodkende det endelige projekt.

En kommende letbane vil skulle indpasses under hensyn til alle trafikantgrupper. Der skal i forbindelse med det videre arbejde findes den bedst mulige balance mellem på den ene side fremkommelighed for letbanen og på den anden side fremkommeligheden for den øvrige trafik og hensynet til krydsende fodgængere.

Der skal således konkret tages hensyn til de krydsende fodgængere, der i dag kan benytte et rødt midterareal i forbindelse med krydsning af Frederikssundsvej. Med den foreslåede letbane vil det røde midterareal i Frederikssundsvej blive nedlagt, og fodgængernes krydsning af Frederikssundsvej vil i højere grad skulle ske i de signalregulerede kryds og i forbindelse med særlige støtteheller, hvor der er stor afstand mellem de signalregulerede kryds. Adgangen til stationerne er i forstudiet tænkt kun at ske i forbindelse med signalregulerede kryds.

Det forudsættes på baggrund af forstudiet, at det som udgangspunkt ikke vil være nødvendigt at opsætte hegn på strækningerne, så det vil fortsat være muligt at krydse vejen på strækningerne mellem signalreguleringerne og støttehellerne. Det vil imidlertid føles mindre trygt end i dag, og flere vil derfor føle sig henvist til de særlige krydsningsmuligheder og dermed opleve en vis forøgelse af barriereeffekten. På de delstrækninger, hvor der påregnes særligt mange krydsende fodgængere, nedsættes letbanens hastighed. Dermed øges sikkerheden og barriereeffekten mindskes, men letbanens rejsehastighed og dermed attraktivitet mindskes også.

Af hensyn til den generelle sikkerhed og fremkommeligheden for letbanen, vil både krydsning af og venstresving hen over letbanetracéet for bil- og cykeltrafikken være henvist til de signalregulerede kryds. Dette indebærer, at letbanen også vil øge barrierevirkningen for den lokale bil- og cykeltrafik, og at der vil komme nye kørselsmønstre i de tilgrænsende lokalgader.

3.1 Brede strækninger med biler og letbane adskilt i hvert sit tracé

På størstedelen af letbanens forløb ad Frederikssundsvej er der tilstrækkelig gadebredde til at udforme gadeprofilen med et separat letbanetracé i midten, adskilt fra en asfalteret kørebane til biler på hver side heraf med et kantstensopspring. For at gøre opmærksom på tracéet, er det markeret med en gennemgående belægning på hele strækningen – det kan eksempelvis være brosten, men det vil også være muligt at benytte andre belægningsformer.

I begge sider af vejen anlægges desuden cykelstier og fortove, og hvor der er plads, plantes der træer. På enkelte strækninger kan der desuden etableres parkeringsmuligheder. Hovedregelen er dog, at der ikke vil være plads til kantstensparkering.

Det vil fortsat være muligt for fodgængere at krydse Frederikssundsvej, men der vil ikke som i dag være mulighed for at gøre ophold undervejs på det røde midterfelt. Krydsning af Frederikssundsvej til fods vil derfor føles lidt vanskeligere end i dag, så hovedparten af krydsningerne forventes at finde sted i de signalregulerede kryds og ved de særlige støtteheller. Mulighederne for at etablere støttepunkter til sikring af fodgængeres krydsning af vejen mellem de signalregulerede overgange vil blive belyst i en senere fase af projektet.

Det vil på strækningerne mellem de signalregulerede kryds ikke være tilladt at krydse letbanetracéet i bil eller på cykel.

Eksempler på udformning af et byrum på bred strækning

Det er erfaringen fra andre byer med nye letbaner, at der med en bearbejdning af lokale byrum og delstrækninger kan opnås store forbedringer for det lokale bymiljø.

På udvalgte steder på strækningen er der i forstudiet udarbejdet skitser, der viser at letbanen kan være med til at understøtte nogle særlige byrumskvaliteter. Det gælder blandt andet ved letbanestationerne på Brønshøj Torv og ved Husumvej. Illustrationerne er eksempler på, at der på steder med stor fodgængertrafik og behov for gode opholdsmuligheder, kan udformes torve og pladسدannelser, der blandt andet tilgodeser det lokale handelsmiljø.



Eksempel på udformning af Letbanestation ved Brønshøj Torv.



Eksempel på udformning af byrum ved Brønshøj Torv



Eksempel på udformning af smal strækning hvor biler og letbane deler kørespor (øst for Brønshøj Torv) .

3.2 Smalle strækninger hvor bilerne og letbanen deler gadearealet

Hvor gadens bredde ikke giver mulighed for at etablere separate kørespor for biler og letbanen, er det i forstudiet generelt forudsat, at bilerne og letbanen må dele kørespor. På disse strækninger sænkes den skilte hastighed for både bilerne og letbanen til f.eks. 40 km/t, og det kan understreges med belægningens farve, at her skal bilisterne være særligt opmærksomme på letbanetog.

Det vil fortsat være muligt for fodgængere at krydse kørebanen med den blandede bil – letbanetraffic, men det vil ikke være muligt for bilisterne at parkere langs kantstenen.

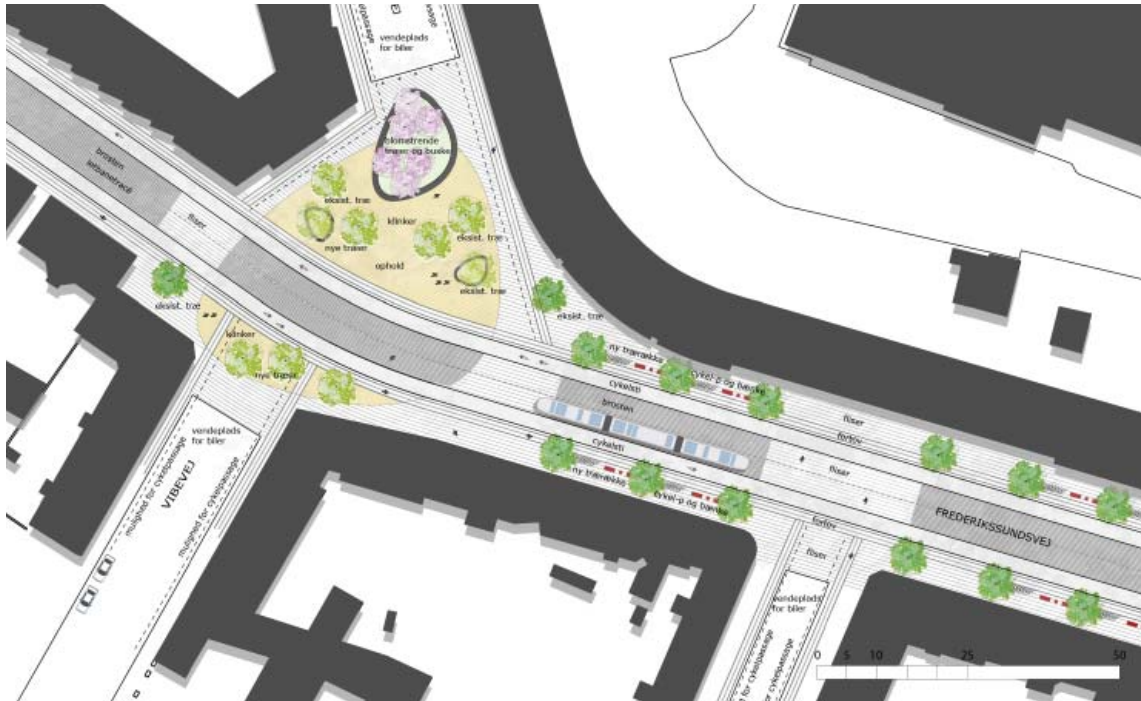
3.3. Strøggade med letbane og cykeltrafik

På den inderste, smalle del af Frederikssundsvej – fra Glasvej / Mågevej til Lygten ved Nørrebro Station er det i forstudiet valgt helt at lukke strækningen for biltrafik. Ved at lukke for biltrafikken sikres letbanens fremkommelighed samtidigt med at rammerne for handelslivet på strøggaden kan styrkes, da det bliver muligt at anlægge bredere fortove og handelsarealer. Lukningen for biltrafik lettes ved at der allerede er planlagt en lukning af Nørrebrogade for biltrafik ved Nørrebro Station. Også Frederiksborgvej og de mindre sidegader på strækningen forudsættes lukket for biltrafik ved Frederikssundsvej. Varelevering med videre vil kunne foregå fra læssezoner i sidevejene.

Biltrafikken kan i forstudiet stadig krydse Frederikssundsvej ad ruten Nordre Fasanvej – Lygten umiddelbart vest for Nørrebro Station. Ved Nørrebro Station vil der være direkte



Forslag til byrum og letbane i strøggade uden biltrafik, set fra Frederiksborgvej ind mod Nørrebro Station.



Eksempel på udformning af pladسدannelse ved Frederiksborgvej.

skiftemuligheder til metro, S-tog og busser. En eventuel fortsættelse af letbanen ad Nørrebrogade mod Indre By indgår ikke i dette forstudie

Med lukningen for biltrafikken vil der midt på strøggadestrækningen ud for Frederiksborgvej og Vibevej kunne etableres en pladsdannelse med træer og opholdsmuligheder. Også på strækningen herfra og ind til Nørrebro Station vil der, hvor pladsen tillader det, kunne plantes træer i begge sider af vejen. Den endelige udformning af byrummet afventer bl.a. en afklaring af adgangsforholdene for brandvæsenet.

I strøggaden sænkes letbanens tilladte hastighed til f.eks. 30 km/t, og i kombination med den forudsatte lukning for biltrafik vil fodgængernes mulighed for at krydse kørebanen (letbanetracéet) blive markant bedre end i dag.



Letbane i strøggade uden biltrafik. Den smalle strækning vest for Nørrebro Station, set i retning udad.



Visualisering af den valgte linjeførings krydsning af Vestvolden nord for Bystævnet.



Visualisering af den valgte linjeførings krydsning af Gyngemosen vest for Tingbjerg.

4. Hvordan kan letbanen føres fra Husum gennem Tingbjerg til Gladsaxe?

Fra Frederikssundsvej via Tingbjerg til Gladsaxe belyses i forstudiet to forskellige linjeføringer, se kortene side 8 og 23.

Den valgte linjeføring

Den valgte linjeføring forløber fra Husum Torv ad Storegårdsvej og Bystævnet til Vestvolden med station ved Bystævneparken. Disse vejstrækninger er tilstrækkeligt brede til at kunne rumme både letbanetracé i midten af vejen, en kørebane til biler på hver side heraf og cykelstier og fortove i begge sider.

Letbanen forudsættes ført gennem Vestvolden, der er et fredet fortidsminde, på en ny bro over voldgraven, og derfra ind gennem Tingbjerg ad Ruten, Skolesiden og Arkaderne med stationer ved butikscenteret i Ruten nær Tingbjerg Kirke og centralt i Tingbjerg nær det nye kulturhus. Fra Tingbjerg forudsættes letbanen ført gennem rækkehusene langs Langhusvej og tværs over Gyngemosen til Mørkhøj Park Allé i Gladsaxe Kommune. Strækningen gennem Gyngemosen berører både fredede områder og særlige naturområder.

Strækningen ad Skolesiden rummer plads til separat letbanetracé med en kørebane på begge sider, men for strækningen i Arkaderne er det her helt foreløbigt forudsat, at den relativt beskedne biltrafik deler tracé med letbanen. I forbindelse med krydsningen af Langhusvej er det forudsat, at et eller to af rækkehusene nedrives.



Eksempel på udformning af letbanestation i Arkaderne centralt i Tingbjerg.

Den alternative linjeføring

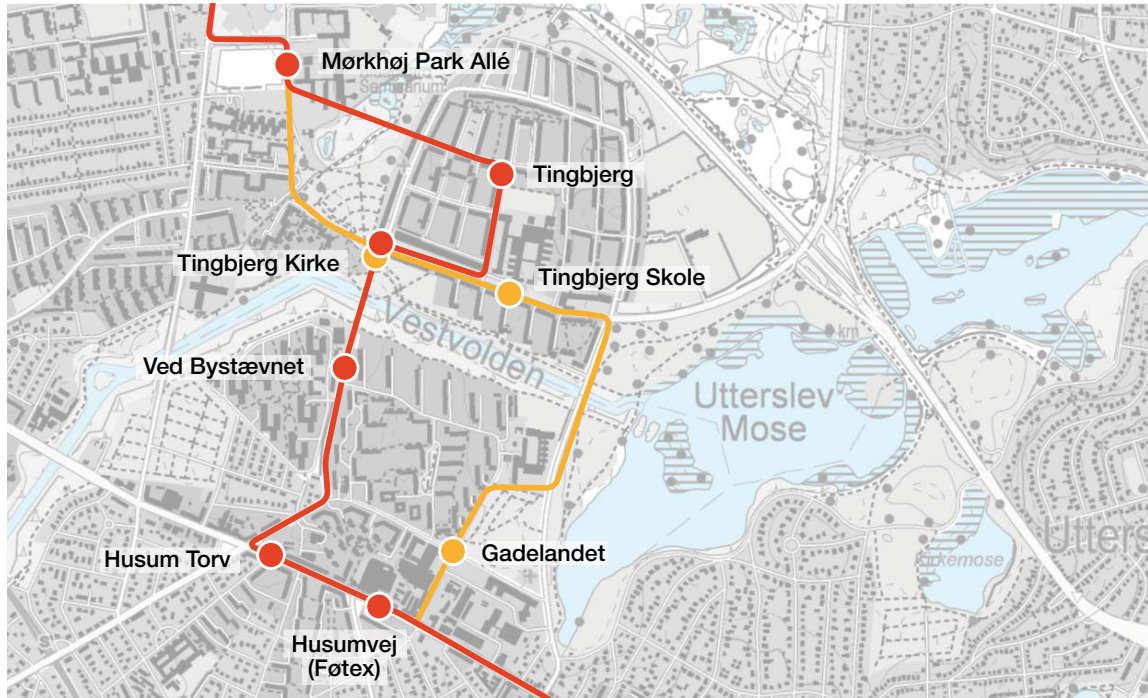
På grund af de udfordringer, som den valgte linjeføring rummer i form af krydsningerne af Vestvolden og Gyngemosen, er der også i forstudiet belyst en alternativ linjeføring. Hovedgrebene i den alternative linjeføring er krydsning af Vestvolden så skånsomt som muligt via det eksisterende voldgennembrud ved Åkandevej, og krydsning af Gyngemosen så skånsomt som muligt langs Ruten ved Utterslev Huse. Med den alternative linjeføring bliver der ikke behov for at nedrive rækkehuse ved Langhusvej.

Ulemperne ved denne linjeføring er en dårligere betjening af både Husum og Tingbjerg, idet hverken Husum Torv eller det centrale Tingbjerg betjenes. Der åbnes desuden med denne linjeføring kun én ny adgang til og fra Tingbjerg – i retning mod Gladsaxe, mens den valgte linjeføring også åbner en højklasset kollektiv trafikforbindelse til og fra det centrale Husum.

Den i forstudiet foreslåede alternative linjeføring følger fra Frederikssundsvej Kobbelvænget, Åkandevej og Ruten med stationer ved Gadelandet og i Ruten ved Tingbjerg Skole og ved Tingbjerg Kirke. Den alternative linjeføring er lidt kortere og dermed hurtigere end den valgte linjeføring, men den får på grund af den dårligere kobling til det centrale Husum og det centrale Tingbjerg et mærkbart lavere passagertal i Husum – Tingbjergområdet.

Strækningen gennem Gladsaxe

Strækningen gennem Gladsaxe Kommune til Gladsaxe Trafikplads ved Ring 3, og herunder den nærmere udformning af Gladsaxe Møllevvej og af vejadgangene til sidevejene, vil først blive nærmere beskrevet og illustreret i en senere fase af projektet. Den overordnede linjeføring er udformet i dialog med repræsentanter fra Gladsaxe Kommune.

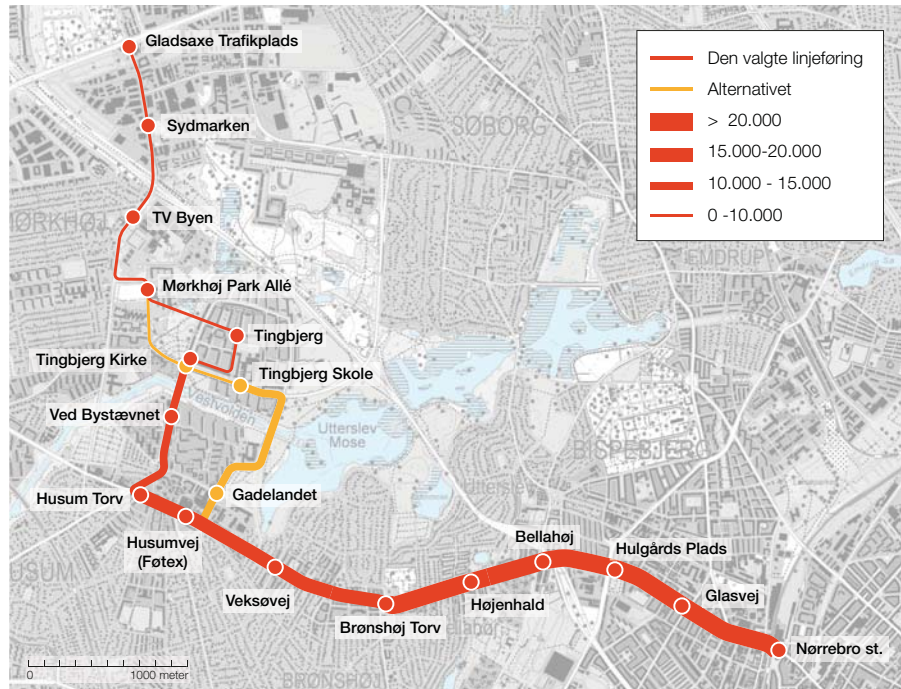


Den valgte og den alternative linjeføring gennem Husum og Tingbjerg. Den alternative linjeføring er gul.

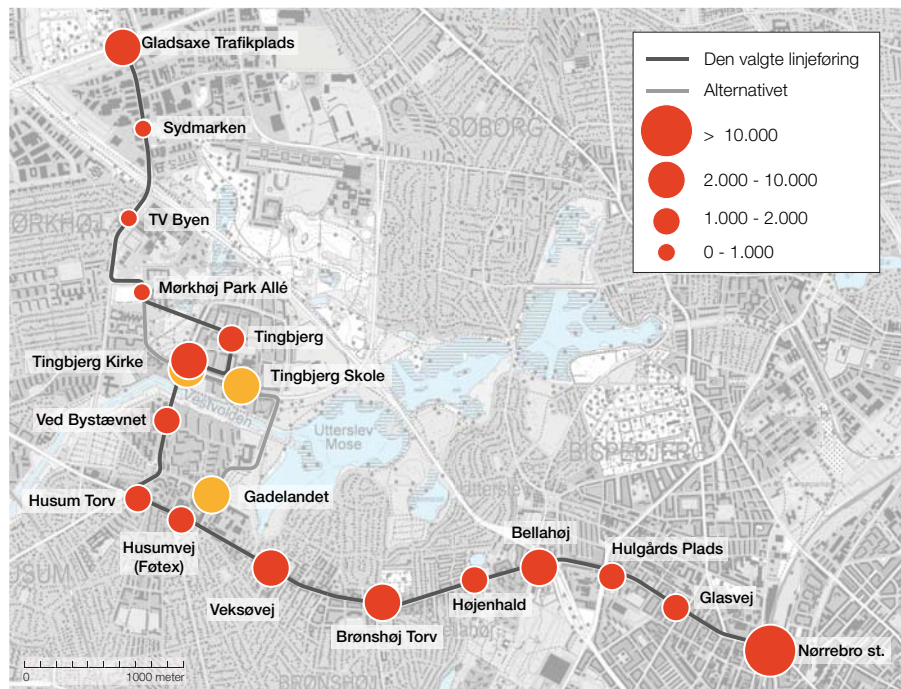
I en senere fase af projektet vil også knudepunktet ved Gladsaxe Trafikplads blive konkretiseret. Dels skal der tages hensyn til skiftemulighederne på stationen og gode adgangsforhold, og dels skal afviklingen af trafikken på Gladsaxe Møllevvej og Gladsaxe Ringvej sikres. Den tekniske sporforbindelsen mellem letbanen i Ring 3 og letbanen til Nørrebro Station skal udformes, så kørsel til og fra depotet påvirker den øvrige trafik mindst muligt.

	Gladsaxe Trafikplads	Sydmarken	TV Byen	Mørkhøj Park Allé	Tingbjerg Kirke	Tingbjerg Skole	Gadelandet	Veksøvej	Brønshøj Torv	Højenhald	Bellahøj	Hulgårds Plads	Glasvej	Nørrebro st.
Tid (min) →	0	1,4	2,9	4,8	6,1	7,1	9,4	11,0	12,5	14,0	15,2	16,3	17,7	19,1
Tid (min) ←	19,1	17,7	16,2	14,3	13,0	12,0	9,7	8,1	6,6	5,1	3,9	2,8	1,4	0,0
Længde (km)	0,00	0,57	1,40	2,08	2,72	3,05	4,21	4,95	5,56	6,16	6,63	7,10	7,67	8,25

Længde og beregnede køretider i begge retninger for den alternative linjeføring.



Med stregykkelsen er vist den beregnede passagermængde på et hverdagsdgn.



Det beregnede antal påstigere på de enkelte stationer for den foreslåede linjeføring (rød) og den alternative linjeføring (gul).

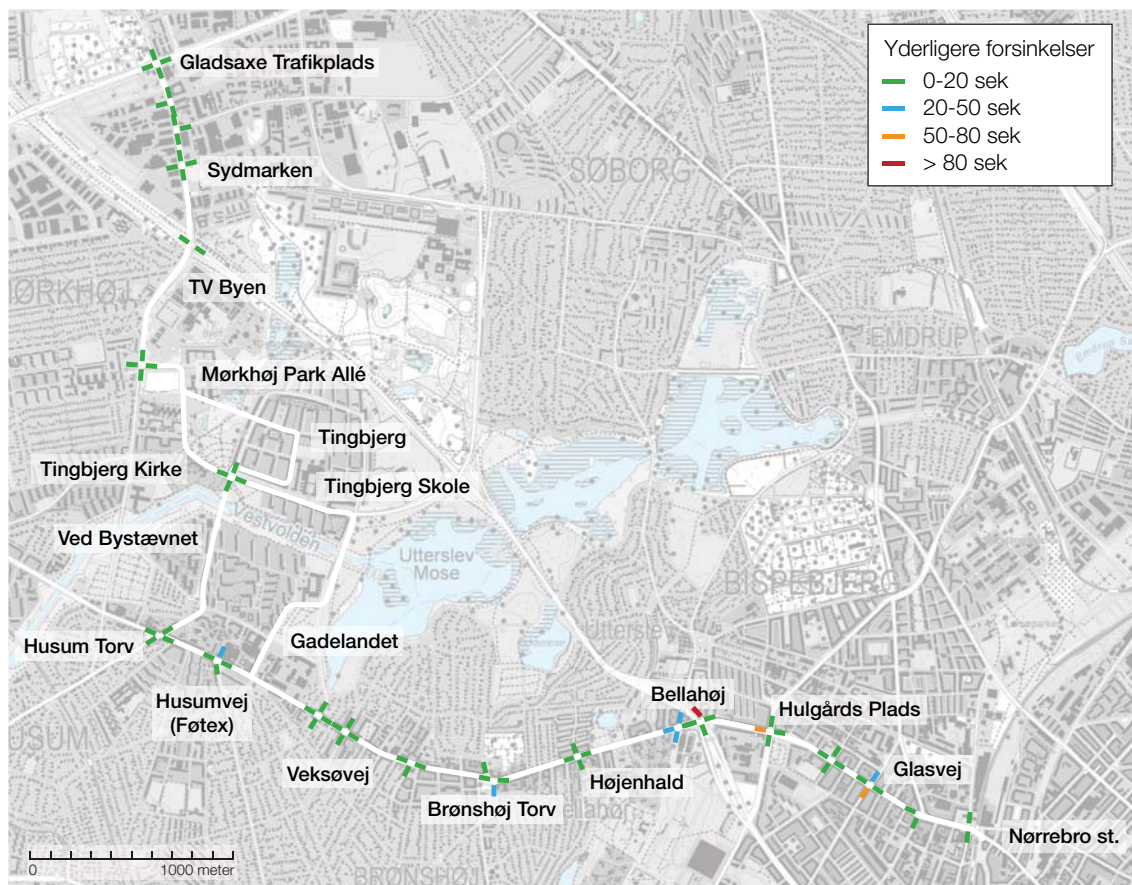
5. Hvor mange forventes at benytte letbanen?

En moderne letbane vil erfaringsmæssigt tiltrække flere passagerer end en tilsvarende busbetjening. Der er imidlertid stor usikkerhed om, hvor stor denne effekt vil være. Effekten afhænger bl.a. af hele udformningen af gaderne på strækningen, af rejsehastigheden og rejsekomforten med letbanen, samt af stationstætheden og stationsudformningen.

Letbanens tiltrækningskraft påvirkes også af sammenhængen med den øvrige kollektive trafik, og herunder ikke mindst af udformningen af skiftemulighederne til S-banen, metroen og busserne ved Nørrebro Station og til letbane og busser ved Gladsaxe Trafikplads, samt ved de øvrige større skiftsteder på strækningen (bl.a. ved Husum Torv, Brønshøj Torv, Bellahøj og Hulgårds Plads). Endelig vil letbanen give et højere serviceniveau med bedre regularitet, flere siddepladser og færre stående passagerer i myldretiden end man sandsynligvis ville kunne opnå med busbetjening.

Der er gennemført modelberegninger der viser, at det samlede antal kørte passagerkm pr. døgn med bus og letbane i korridoren langs letbanen fra Nørrebro Station til Gladsaxe Trafikplads vil stige med næsten 30 % i forhold til i dag. I forhold til den planlagte højklasse busløsning forventes stigningen i antal kørte passagerkm i korridoren at blive på op mod 20 %. Letbanen forventes i den valgte løsning at få ca. 36.000 påstigere pr. døgn. Fremtidigt boligbyggeri i området er ikke medregnet i forstudiet, men vil i givet fald kunne øge passagerallet.

Letbanetogene vil med den forudsatte 4 minutters frekvens i dagtimerne og med flere siddepladser end busserne kunne tilbyde større komfort, og med den forudsatte prioritering vil letbanen kunne komme hurtigere frem end busserne. Samtidigt vil letbanen være fremtidssikret med hensyn til kapacitet, også hvis trafikstigningen skulle blive væsentligt større end forstudiets beregninger viser.



Figuren viser den øgede forsinkelse i vejtrafikken for hvert af de fire ben i signalregulerede kryds ved etablering af letbanen i forhold til basissituationen.

6. Hvordan påvirker letbanen den øvrige trafik?

Det er i dette forstudie valgt at lade letbanen få en meget høj prioritet på Frederikssundsvej, med eget tracé på en stor del af strækningen og med aktiv signalprioritering i alle kryds. Det betyder at letbanen kommer så hurtigt frem, som det i praksis er muligt i en bygade som Frederikssundsvej. Dermed får den kollektive trafik i Frederikssundsvej et mærkbart kvalitetsløft. Hvis projektet gennemføres som beskrevet i forstudiet, vil køretiden med letbanen fra Husum til Hulgårds Plads være kortere end køretiden med bil.

Den høje prioritering af den kollektive trafik indebærer på den anden side lavere prioritering af biltrafikken og parkeringsmuligheder. På Frederikssundsvej vil biltrafikken ifølge beregningerne blive reduceret med ca. 20 %, og rejsetiden med bil vil typisk blive forlænget med et par minutter. En del af den gennemkørende biltrafik vil vælge andre ruter ad det overordnede vejnet, herunder Hareskovvej. Noget af den lokale biltrafik vil i højere grad skulle benytte lokalvejene, der således kan opleve stigninger i biltrafikken. Der vil i en senere fase blive udarbejdet lokale trafikplaner, der skal anvise løsninger for den helt lokale trafikafvikling.

For at vurdere de fremtidige rejsetider, kødannelser og forsinkelser er der gennemført en foreløbig simulering af trafikken på strækningen. Figuren på side 26 viser den øgede forsinkelse i signalregulerede kryds ved etablering af letbanen i forhold til en situation uden letbane, men med den højklassede busløsning. Simuleringerne viser, at køerne fra sidevejene generelt vil blive længere, ventetiderne større og serviceniveauet for bilerne lavere.

Forstudiet viser, at en letbane vil medføre en aflastning for gennemfartstrafik af områderne som Fuglekvarteret, Bellahøj, Brønshøj Torv og Husum Torv, da den gennemkørende biltrafik overflyttes til parallelle indfaldsveje som Hareskovvej, og der vil være et fald i biltrafikken på de tværgående forbindelser. Andre dele af lokalområderne vil opleve forøget biltrafik, f.eks. lokalveje, hvor der fortsat vil være direkte adgang til Frederikssundsvej og der vil være øget belastning af visse signalregulerede kryds, som f.eks. krydset ved Hulgårdsvej.

Ifølge forstudiet vil etablering af letbanen umiddelbart indebære en reduktion af kantstensparkeringsmulighederne langs letbanen. De eksisterende ca. 900 kantstensparkeringspladser på strækningen mellem Nørrebro Station og kommunegrænsen vil ifølge forstudiet kunne erstattes af op til 300 kantstensparkeringspladser og af ca. 700 parkeringsmuligheder på sidevejene.

Ombygningen af gadestrækningerne med letbane vil kunne bidrage positivt til det oplevede gademiljø. De målbare miljøeffekter i form af mindre luftforurening og mindre trafikstøj i hele området vil være relativt beskedent. På selve Frederikssundsvej på strækningen fra Husum Torv til Nørrebro Station vil der dog være tale om et fald på ca. 10 % i udledte emissioner på grund af faldet i vejtrafikken. På den inderste del af Frederikssundsvej, hvor der i forstudiet lukkes helt for biltrafikken, vil der være tale om et markant fald i både trafikstøj og luftforurening i forhold til i dag. En del af denne miljøforbedring fald vil dog komme på grund af den planlagte lukning af Nørrebrogade ved Nørrebro Station – uanset om letbaneprojektet gennemføres.

7. Hvad koster det at anlægge og drive letbanen?

I dette forstudie er der generelt regnet med en fuldstændig omprofilering af de gader, som letbanen føres igennem. Det er således ved valg af udformning og materialer lagt stor vægt på den byrumsmæssige kvalitet. Omkostningerne vil kunne reduceres, men det vil blandt andet være på bekostning af samspillet med de gademiljøer som letbanen føres igennem.

Det er en forudsætning i dette forstudie, at letbanen mellem Nørrebro Station og Gladsaxe Trafikplads ved Ring 3 benytter samme type materiel som den planlagte letbane i Ring 3, og at letbanetogene fra Frederikssundsvej vil kunne serviceres på det kontrol – og vedligeholdelsescenter, som opføres i forbindelse med letbanen i Ring 3. I overslaget over udgifterne til transportsystemet indgår – ud over skinner, kørestrømsanlæg og rullende materiel - en udvidelse af det planlagte kontrol – og vedligeholdelsescenter ved Ring 3.

På disse præmisser er det foreløbigt beregnet, at etablering af en letbane vil koste ca. 2,2 mia. kr. inklusiv rullende materiel og udvidelse af depot. Med statens korrektionsreserve på 50 procent er det samlede anlægsoverslag på nuværende stade ca. 3,3 mia. kr., jævnfør nedenstående tabel. Ekspropriationsomkostningerne forventes at være af begrænset, men endnu ikke nærmere fastlagt størrelse. De indgår derfor ikke i dette anlægsoverslag.

Anlægsэлеmenter	Mio. kr.
Vejanlæg og konstruktioner	676
Transportsystem	1.078
Ankeroverslag i alt	1.754
Generelle tillæg 25 %	439
Opbygning af driftsorganisation	23
Basisoverslag i alt	2.216
Statens korrektionstillæg på	
50 %, jf. ny anlægsoverslag	1.108
I alt	3.324

Opstilling af anlægsoverslag for letbanens valgte linjeføring. Angivet i mio. kr. i 2013 prisniveau. Det skal bemærkes at driftsrelaterede anlægsoverslag som depot, kontrol- og vedligeholdelsescenter samt rullende materiel i andre letbaneprojekter er regnet som driftsudgifter. Dermed øges driftsoverslagene beregningsmæssigt, mens anlægsoverslagene mindskes.

Det generelle tillæg på 25 % dækker omkostninger til forundersøgelser, projektering, byggeledelse, tilsyn samt etablering og indretning af arbejdsplads. I den samlede anlægsoverslag indgår desuden udgifter til mobilisering af driftsorganisationen.

Driftsindtægter og driftsudgifter

Letbanens driftsindtægter (billetindtægter) afhænger først og fremmest af det fremtidige passagertal, som jo er beregnet med en vis usikkerhed. Driftsudgifterne omfatter bl.a. udgifter til kørestrøm, vedligeholdelse og reparationer, forsikringer, driftsorganisation og kontraktadministration. Der foreligger ikke anvendelige erfaringer vedrørende letbanedrift i Danmark, men det skønnes ud fra erfaringer fra andre lande og fra driften af metroen, at de årlige driftsudgifter vil være på ca. 74 mio. kr. Ifølge beregningerne i dette forstudie, kan letbanen således isoleret betraget opnå et driftsoverskud på 10 mio. kr.

Letbane	
Driftsindtægter	84 mio. kr.
Driftsudgifter	74 mio. kr.
Driftsoverskud	10 mio. kr.

Med introduktionen af letbanen forudsættes det, at bustrafikken i det berørte lokalområde reduceres og omlægges. På nær kortere strækninger, hvor krydsende buslinjer skal benytte et stykke af Frederikssundsvej, forventes det ikke, at der skal køre både busser og letbane på de samme strækninger. Reduktionen af busdriften indebærer både et tab af driftsindtægter og en besparelse på driftsudgifterne. Samlet set er det her beregnet, at bustrafikken vil få et driftstab på ca. 7 mio. kr. årligt som følge af letbanen.

Busser	
Driftsindtægter, tab	76 mio. kr.
Driftsudgifter, besparelse	69 mio. kr.
Driftstab	7 mio. kr.

Det betyder, at det samlede driftsoverskud for busser og letbane ifølge disse foreløbige beregninger bliver på ca. 3 mio. kr., et tal der dog er behæftet med stor usikkerhed. Samlet set ser det således i forstudiet ud til, at driftsoverskuddet fra letbanen går nogenlunde lige op med det driftstab, som busserne må forventes at få.

En del af letbanepassagererne stiger ifølge beregningerne ved Nørrebro Station om til metroen (Cityringen), der på grundlag af beregningerne kan forventes at få en merindtægt af størrelsesordenen 10 mio. kr. per år.



Brønshøj Torv i dag.



Visualisering af Brønshøj Torv med letbane.

8. Hvad skal der ske videre frem?

Inden en letbane på Frederikssundsvej kan transportere passagerer, skal en længere række af undersøgelser, aftaler, beslutninger og aktiviteter gennemføres. Blandt andet:

- › Dialog med staten og Gladsaxe Kommune om finansiering, linjeføring, naturhensyn og fredningshensyn
- › Offentlig dialog, inddragelse af borgere og lokaludvalg mv. i de berørte bydele
- › Politisk beslutning om videre projektering og bevilling af midler til dette
- › Mere detaljeret undersøgelse af letbanen
- › Principaftale med staten og Gladsaxe Kommune om etablering og finansiering af letbanen
- › Udarbejdelse af lovgrundlag
- › VVM -proces
- › Udbud og kontraktindgåelse
- › Endelig projektering
- › Endelig beslutning i stat og kommuner om etablering af en letbane
- › Ledningsflytninger, ombygning af veje og anlæg af selve letbanen
- › Opbygning af udvidet driftsorganisation
- › Prøvedrift og forberedelse til kørsel med passagerer
- › Idriftsættelse

Hvor lang tid der vil gå, før en letbane kan være etableret på Frederikssundsvej, er usikkert. Det afhænger af forløbet og udfaldet af ovenstående aktiviteter. For letbanen i Ring 3 forventes der at gå ca. 7-8 år fra indgåelse af en principaftale i 2013 til letbanen kan sættes i drift i 2020. På baggrund heraf skønnes det, at en letbane på Frederikssundsvej tidligst kan transportere passagerer i 2025.

Sideløbende hermed vil der blive arbejdet videre med undersøgelse af mulighederne for at revitalisere Tingbjerg og Husum, og herunder også af mulighederne for nyt boligbyggeri og styrket erhvervsudvikling. Letbanen kan medvirke til at skabe bedre forbindelse mellem det lidt afsondret beliggende Tingbjerg og naboområderne i både Gladsaxe Kommune og i København. Dette kan – sammen med andre tiltag – ifølge erfaringerne fra andre storbyer være med til at igangsætte en positiv udvikling i Tingbjerg og Husum.



KØBENHAVNS KOMMUNE

Københavns Kommune
Økonomiforvaltningen
Center for Byudvikling
Rådhuset
1599 København V

Att.: Jacob Lundgaard
E-mail: jlg@okf.kk.dk
Telefon: 21 51 39 80