

Cykelparkering på eller ved Rådhuset

/ Rikke Sønderriis

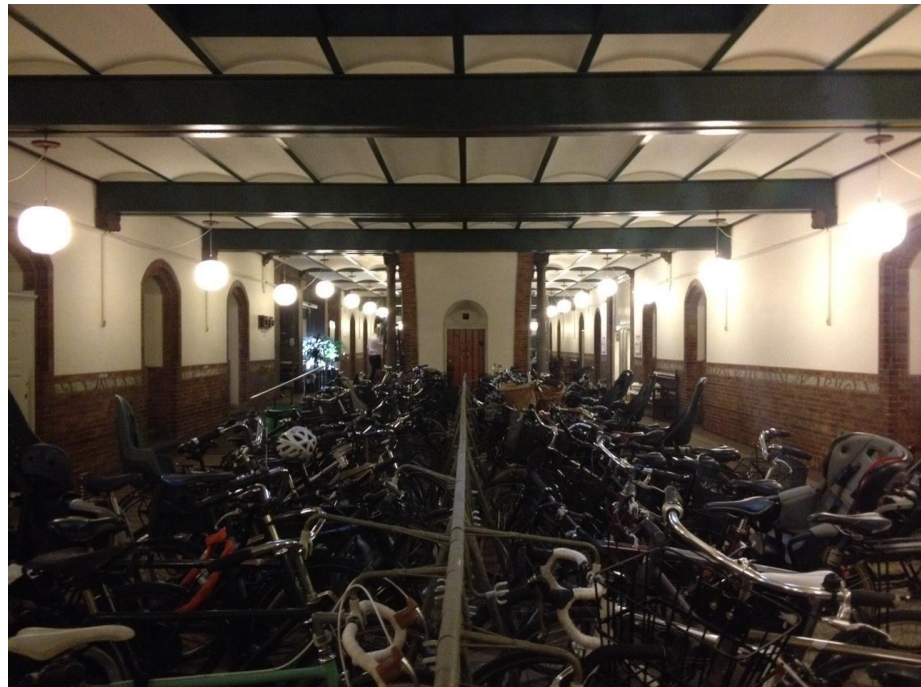
Københavns Ejendomme & Indkøb, Center for Ejendomsservice & FM

20. april 2018

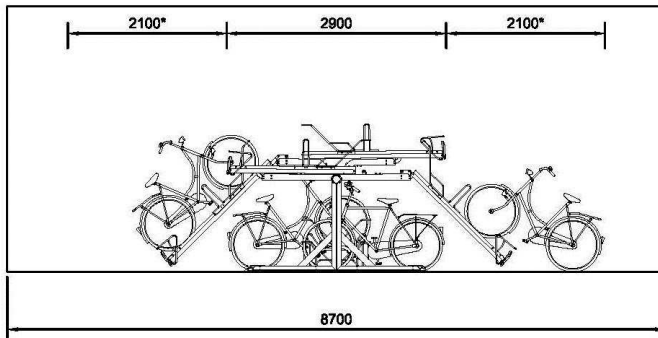


Eksisterende forhold

Pladser til 180 cykler
+ 32 cykler udenfor



Forsøg på at udvide antallet af pladser indenfor



Yderligere pladser udenfor, jf. TMFs forslag

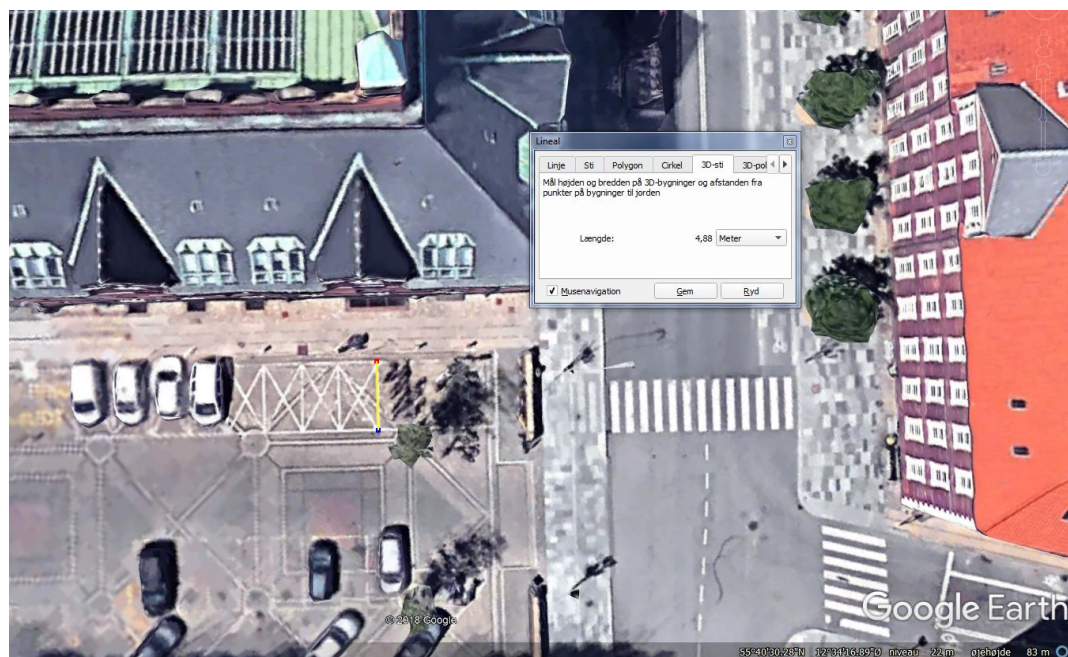


Pladser til 32 cykler
udenfor kan øges med
40 pladser til 72 pladser



Yderligere pladser udenfor

Der vil – i dialog med
TMF – kunne findes
yderligere 40-60 pladser
udenfor i nærheden af
Rådhuset



Hvad går vi videre med?

Økonomiforvaltningen indstiller,
at gruppeformandskredsen drøfter
Københavns Ejendomme & Indkøbs
oplæg vedr. løsningsforslag til
forbedret cykelparkering på eller i
nærheden af Rådhuset

