

Til
Amagerforbrænding

Dokumenttype
Rapport

Dato
Marts 2011

PROJEKTFORSLAG
Ansøgning om godkendelse af varmeleverance fra to nye ovnlinier på Amagerforbrænding efter Varmeforsyningsloven

AMAGERFORBRÆNDING - NYT ANLÆG



Revision **Endelig**
Dato **11. marts 2011**
Udarbejdet af **KIMB**
Kontrolleret af **IAS**
Godkendt af **IAS**

Ref. 957011A
AF-3211-001

INDHOLD

1.	Indledning	1
1.1	Lovgrundlag	1
1.2	Baggrund	1
1.3	Formål	1
2.	Sammenfatning	2
3.	Etablering af produktionskapacitet	2
3.1	Forhold til anden planlægning	3
3.1.1	Lokalplanlægning	3
3.1.2	Kommuneplantillæg	3
3.1.3	Varmeplanlægning	3
3.2	Forhold til anden lovgivning	3
3.2.1	Affald	3
3.2.2	Lov om elforsyning	4
3.2.3	Miljøforhold	4
4.	Projektbeskrivelse	4
4.1	Scenarier	5
4.1.1	Reference	5
4.1.2	Projekt	6
4.2	Kapacitet og produktion	7
4.3	Alternativ opsætning af projekt	9
4.4	Alternativ energiproduktion	9
4.4.1	Produktionsenheder	10
4.4.2	Produktionsfordeling	10
4.5	Tidsplan	12
4.6	Tilknyttede projekter	12
4.7	Arealafståelse	12
4.8	Redegørelse for handlinger med berørte forsyningsselskaber	12
5.	Vurdering af projektforslaget	13
5.1	Økonomiske forudsætninger	13
5.2	Samfundsøkonomiske beregninger	14
5.3	Selskabsøkonomi	15
5.4	Følsomhedsberegninger	16
5.4.1	Samfundsøkonomiske forhold	16
5.4.2	Selskabsøkonomi forhold	19
5.5	Perspektivering af anlægskapacitet	20
5.6	Miljøforhold	20

BILAG

Bilag 1	Principskitse for turbineopkobling
Bilag 2	Varighedskurve med varme fra Amagerforbrænding
Bilag 3	Samfunds-/selskabsøkonomiske beregninger
Bilag 4	Redegørelse for valg af absorptionsvarmepumpe frem for kompressionsvarmepumpe.

1. INDLEDNING

1.1 Lovgrundlag

Nærværende projektforslag er udarbejdet med henblik på varmeprojektgodkendelse og myndighedsbehandling efter reglerne i "Lov om varmforsyning" med tilhørende bekendtgørelse nr. 1295 af 13. december 2005 om "Bekendtgørelse om godkendelse af projekter for kollektive varmforsyningsanlæg" for varmeleverancedelen af Amagerforbrændings projekt for etablering af to nye kraftvarmeproducerende ovnlinier på Kraftværksvej i København.

Ansøgning om godkendelse af affaldsgrundlag er indsendt til Energistyrelsen, der med brev af 5. juli 2010 har meddelt tilladelse til behandling af 440.000 ton affald, svarende til den nuværende forbrændingstilladelse for det eksisterende anlæg.

Da el-effekten fra det nye forbrændingsanlæg overstiger 25 MW, skal selve det tekniske anlæg godkendes i henhold til "Lov om elforsyning" med tilhørende bekendtgørelse nr. 493 af 12. juni 2003 om "Bekendtgørelse om betingelser og procedurer for meddelelse af tilladelse til etablering af nye elproduktionsanlæg samt væsentlige ændringer i bestående anlæg". Forhold som kapacitet, emissioner og el-/varmevirkningsgrader samt beskrivelse af anlægsconfiguration m.v. vil derfor blive behandlet af Energistyrelsen.

Nærværende projektforslag er en opdatering af Amagerforbrændings projektforslag for nyt anlæg, dateret juni 2009, som er blevet fremsendt til Københavns Kommune. Jvf. lov om elforsyning, som nævnt ovenfor, og efter aftale mellem Amagerforbrænding, Energistyrelsen og Københavns Kommune omfatter nærværende projektforslag de dele af det samlede projekt, som vedrører udnyttelse og levering af varme, mens godkendelse af det samlede tekniske anlæg behandles selvstændig i ansøgning til Energistyrelsen.

Projektforslaget indeholder de grundlæggende økonomiske og tekniske forudsætninger for og beregning af de samfundsøkonomiske og selskabsøkonomiske konsekvenser samt energi- og miljømæssig vurdering for de dele af projektet, som vedrører varmeudnyttelse og -leverance.

1.2 Baggrund

Amagerforbrændings eksisterende anlæg består af 4 ovnlinier til behandling af forbrændingsegnet affald. Anlægget blev etableret i 1970, og de fire ovnlinier har en teknisk kapacitet på ca. 60 ton affald pr. time. Ovnlinierne er gennem årene løbende blevet vedligeholdt og moderniseret, men er teknisk utidssvarende og nedslidte og har til stadighed udfordringer med overholdelse af de stigende miljøkrav. Anlægget står derfor nu for at have opbrugt deres endelige levetid.

Amagerforbrænding ønsker derfor at udskifte de 4 gamle ovnlinier med to nye ovnlinier på hver 35 ton/time med høj energieffektivitet og høj miljøprofil, for fremtidssikret erstatningskapacitet og fleksibilitet f.eks. i forhold til muligheden for sæsonforskydning af affald. I tilknytning hertil etableres alle nødvendige hjælpefunktioner som affaldsmodtagelse og -kontrol, affaldssilo og kontrolrum m.v. Under hele etableringsfasen vil de 4 gamle ovnlinier fortsætte affaldsbehandlingen således, at der ikke opstår "huller" i behandlingskapaciteten.

1.3 Formål

Amagerforbrænding ønsker at modernisere det eksisterende affaldsforbrændingsanlæg ved erstatning af det eksisterende anlæg med et moderne, fleksibelt anlæg med høj energieffektivitet og høj miljøprofil og med fremtidssikret behandlingskapacitet. Amagerforbrænding planlægger at etablere to nye ovnlinier, hver med en behandlingskapacitet på 35 ton affald pr time.

I nærværende projektforslag redegøres for, projektets påvirkning af såvel samfundsøkonomi som selskabsøkonomi for Amagerforbrænding i henhold til varmforsyningsloven samt energimæssige og miljømæssig påvirkning.

Det skal i den forbindelse bemærkes, at selve etableringen af Amagerforbrændings nye anlæg til affaldsforbrænding ikke hører ind under varmforsyningsloven, da anlæggets eleffekt overstiger

25 MW, hvorfor projektforslaget udelukkende vedrører udnyttelse og levering af varme fra det nye forbrændingsanlæg.

Amagerforbrænding ansøger med dette projektforslag af marts 2011 Københavns kommune om godkendelse til etablering af varmforsyningsprojektet som beskrevet.

Projektejer er:

I/S Amagerforbrænding
 Kraftværksvej 31
 2300 København S
 Kontaktperson: Projektchef Lars Juel Rasmussen.

2. SAMMENFATNING

I/S Amagerforbrænding ejer og driver i dag et forbrændingsanlæg på Kraftværksvej i København. Forbrændingsanlægget, der er kraftvarmeproducerende, blev etableret i 1970, og anlægget har en teknisk behandlingskapacitet på 60 t affald pr. time. Anlægget fremstår i dag teknisk utidsvarende og står således for at have opbrugt dets endelige levetid

Amagerforbrænding ønsker at modernisere det eksisterende affaldsforbrændingsanlæg ved erstatning af det eksisterende anlæg med et moderne, fleksibelt anlæg med høj energieffektivitet og høj miljøprofil og med fremtidssikret behandlingskapacitet. Nærværende Projektforslag udgør den varmeplanmæssige ansøgning af varmforsyningsprojektet i henhold til varmforsyningsloven.

I dette projektforslag beskrives, hvorledes Amagerforbrænding bedst og mest økonomisk (såvel samfundsøkonomisk som selskabsøkonomisk) kan etablere en forbrændingskapacitet på 2x35 ton affald pr. time.

I projektforslaget sammenlignes projektet med et referencescenario. Projektet (varmforsyningsprojektet) udgøres af et anlæg med etablering af røggaskondensering med absorptionsdrevet varmepumpe, der giver en væsentlig forøgelse af det fremtidige anlægs samlede varmeproduktion, sammenlignet med referencens etablering uden røggaskondensering og varmepumpe.

Ved etablering af røggaskondensering med varmepumpe opnås i forhold til referencescenariet store samfundsøkonomiske fordele gennem stor reduktion i samfundets anvendelse af brændsler til alternativ varmeproduktion. I forhold til referencen opnås med projektforslaget en samfundsøkonomisk gevinst på ca. 50 mio. kr./år. Beregninger viser, at den samfundsøkonomiske fordel er meget robust overfor variationer i el-priser, ændringer i investeringer og varierende priser på varme.

Det selskabsøkonomiske resultat af projektforslaget viser sig i form af en nutidsværdi for Amagerforbrænding på 10 mio. kr./år. Det selskabsøkonomiske resultat viser ligesom det samfundsøkonomiske resultat stor robusthed overfor variationer i el-priser, gaspriser og ændringer i investeringer.

3. ETABLERING AF PRODUKTIONSKAPACITET

Amagerforbrænding ønsker at etablere en fornyelse af behandlingskapaciteten for forbrændings-egnet affald ved etablering af et kraftvarmeproducerende affaldsforbrændingsanlæg med en behandlingskapacitet på 2x35 ton pr. time.

I scenariobeskrivelsen for projektet (varmforsyningsprojektet) i afsnit 4 er det beskrevet, hvorledes etablering af røggaskondensering med absorptionsdrevet varmepumpe, giver en væsentlig forøgelse af det fremtidige anlægs samlede varmeproduktion, og det vises efterfølgende, hvordan

denne forøgede varmeproduktion påvirker de samfundsøkonomiske og selskabsøkonomiske forhold samt energi- og miljømæssige forhold.

3.1 Forhold til anden planlægning

3.1.1 Lokalplanlægning

Amagerforbrænding har sammen med Københavns Kommune igangsat arbejdet med udarbejdelse af ny lokalplan for området.

3.1.2 Kommuneplantillæg

Miljøstyrelsen Roskilde og Københavns Kommune udarbejder hver især nyt kommuneplantillæg i samarbejde med Amagerforbrænding.

3.1.3 Varmeplanlægning

Amagerforbrænding producerer og afsætter i dag fjernvarme (varmt vand) dels til CTR og dels til KE's vandbårne fjernvarmenet. Fra CTR's transmissionsnet, kan fjernvarmen videre afsættes til VEKS, hvormed der afsættes fjernvarme til et fjernvarmesystem, der i dag samlet set modtager ca. 35 PJ varmeproduktion.

Scenarier for den fremtidige fjernvarmeforsyning er beskrevet i "Varmeplan Hovedstaden", der er resultat af et samarbejde mellem KE, CTR og VEKS gennemført i 2008 og 2009 med afslutning i september 2009. I Varmeplan Hovedstanden opstilles en række mulige fremtidige scenarier (4 scenarier + 1 perspektivscenarie), for fjernvarmeforsyningens udvikling og i alle grundscenarierne opereres med konvertering af KE's dampnet til fjernvarme dog således, at der i en årrække (frem til 2025) fortsat vil være behov for dampproduktion. Efterhånden som dampnettet konverteres til et vandbåren system vil varmebehovet i vandbårne fjernvarmenet øges. Konvertering indebærer en reduktion af varmetabet, således vil det konverterede behov for varmt vand være lidt mere end behovet for dampbaseret fjernvarme.

Varmeplan Hovedstaden forudsætter, at de eksisterende kraftvarmeverker, bortset fra H. C. Ørstedværkets blok 7, fortsætter med at være i drift frem til 2025.

For fjernvarmenettet gælder generelt, at der for eksisterende brugere forventes en reduktion i varmebehovet som følge af varmebesparelser. Dette modvirkes dog delvist af en forventning om, at fjernvarmenettet udvides specielt mod nord samt ved nybyggeri. Alt i alt ses således et svagt faldende varmemarked, men alt i alt dog et meget stort varmemarked, der kan modtage Amagerforbrændings varmeproduktion. Det skal bemærkes, at der i varmeplanens grundscenarie ikke er medtages varmebehov til fjernkøling. Se afsnit 4.2 for yderligere informationer om varmemarked.

I forlængelse af Varmeplanhovedstaden har varmeselskaberne KE, CTR og VEKS netop igangsat et nyt fælles projekt, Varmeplanhovedstaden 2, som skal skabe et konkret grundlag for de kommende års beslutninger om den fremtidige varmeforsyning i hovedstadsområdet.

3.2 Forhold til anden lovgivning

3.2.1 Affald

Amagerforbrænding har af Energistyrelsen i brev af 5. juli 2010 fået godkendelse til at forbrænde 440.000 ton affald årligt på det nye anlæg, svarende til forbrændingstilladelsen på det eksisterende anlæg. Energistylens godkendelse af affaldsgrundlaget var vedlagt udtalelse fra Miljøstyrelsen.

Hvilke typer af affald og øvrige brændsler, som Amagerforbrænding ønsker at brænde, er redegjort for i Amagerforbrændings miljøansøgning, som behandles af Miljøstyrelsen Roskilde. I nærværende projektforslag vil varierende affaldsmængder og supplerende biomasseaffaldsfraktioner, dog blive analyseret for at vise, at varmeforsyningsprojektet er robust over for varierende forudsætninger om brændselstilgængeligheden.

3.2.2 Lov om elforsyning

Amagerforbrændings eleffekt forventes at bliver ca. 55 MW og dermed over 25 MW, hvorfor det tekniske anlæg skal godkendes efter elforsyningsloven med tilhørende bekendtgørelse nr. 493 af 12. juni 2003 om "Bekendtgørelse om betingelser og procedurer for meddelelse af tilladelse til etablering af nye elproduktionsanlæg samt væsentlige ændringer i bestående anlæg". I ansøgningen skal blandt andet beskrives forhold som kapacitet, emissioner og el-/varmevirkningsgrader og beskrivelse af anlægskonfiguration. Det skal i den forbindelse bemærkes, at Amagerforbrænding med det eksisterende anlæg allerede har opnået bevilling til el-produktionen jævnfør lovens § 10.

Den producerede el forventes afsat til det almindelige el-net, og der er indledt drøftelser med bl.a. Energinet.dk (systemansvarlig) om betingelser for afsætning af el herunder behov for optransformering af elektriciteten.

3.2.3 Miljøforhold

Amagerforbrændings nye anlæg vil blive opført så det opfylder og overholder alle gældende miljømæssige love og bekendtgørelser for etablering og drift af affaldsforbrændingsanlæg. Der er indsendt ansøgning om miljøgodkendelse, dateret 7. september 2010, til Miljøstyrelsen Roskilde og der pågår p.t. drøftelser om de fremtidige vilkår for driften. Miljøstyrelsen Roskilde forventes, at udsende udkast til miljøgodkendelse for anlægget i maj 2011.

Der pågår ligeledes arbejde med VVM-redegørelse for etablering og drift af det nye anlæg.

4. PROJEKTBEKRIVELSE

Det er visionen, at det nye affaldsbehandlingscenter skal have en markant høj miljø- og energimæssig profil samt være fleksibelt i forhold til brændsel samt energiproduktion. Det har været grundlaget for de omfattende analyser og undersøgelser, som Amagerforbrænding har gennemført for forbrændingsanlægget/energianlægget

For at opnå den høje miljøprofil, er der arbejdet med tiltag for at minimere ekstern og intern støj, minimere emission til omgivelserne ved avanceret røggasrensning, minimere brugen af forbrugsstoffer og restprodukter og øge genanvendelsen af materialer/restprodukter. Der er bl.a. gennemført livscyklusanalyser.

For at opnå den høje energieffektivitet, er der arbejdet med tiltag for at øge el- og varmeproduktion under hensyntagen til optimering af anlæggets økonomi (investeringer samt driftsomkostninger og energiindtægter).

Anlæggets designes og indrettes til fleksibel valg af brændsler (brændværdi varierende fra 8 til 15 GJ/t) og produktion af varme. Varmeproduktionen kan således afsættes til både KE's lavtemperaturnet, CTR's transmissionsnet og KE's dampnet. Endvidere kan turbinen by-passes, hvorved varmeproduktionen øges betragtelig, men på bekostning af el-produktionen.

Teknologivalget medfører etablering af ristefyrede anlæg med et vådt røggasrensningsanlæg, ekstra kvælstofoxid (NO_x) rensning med front-end katalysator, røggaskondensering og varmepumper af hensyn til høj varmevirkningsgrad, høje dampparametre af hensyn til høj el-virkningsgrad, samt forberedelse af udtag på turbinen til evt. senere installation af en lavtryks-turbine. Det valgte røggasrensningskoncept reducerer udledning af stoffer, som bidrager til sur regn og forringelse af luftkvaliteten.

Anlægget placeres på det nuværende Amagerforbrænding på Kraftværksvej i København. Dette er den optimale beliggenhed for det nye affaldsforbrændingscenter, hvilket der blandt andet er redegjort for i Skitseprojektet, udarbejdet af COWI i oktober 2008. Lokaliteten er ideel med hen-

syn til afsætning af den producerede energi. Selv med højeffektive moderne anlæg kan varme- produktionen fra de to planlagte og også en eventuelt tredje ovnlinie afsættes. Kraftværksvej er det eneste sted i regionen, hvor dette er muligt. Det skyldes, at både CTR og KE med den nuværende produktionssammensætning i København, har fjernvarmeledninger med den fornødne kapacitet på stedet.

4.1 Scenarier

I nærværende projektforslag anvendes betegnelsen *reference* og *projekt* for henholdsvis referencituationen og for det foreslåede projekt jævnfør dette projektforslag.

I referencen etableres et kraftvarmeproducerende affaldsforbrændingsanlæg, som ovenfor beskrevet, hvor forbrændingen af affald foretages i dampkedel med produktion af el og varme i anlæggets turbine.

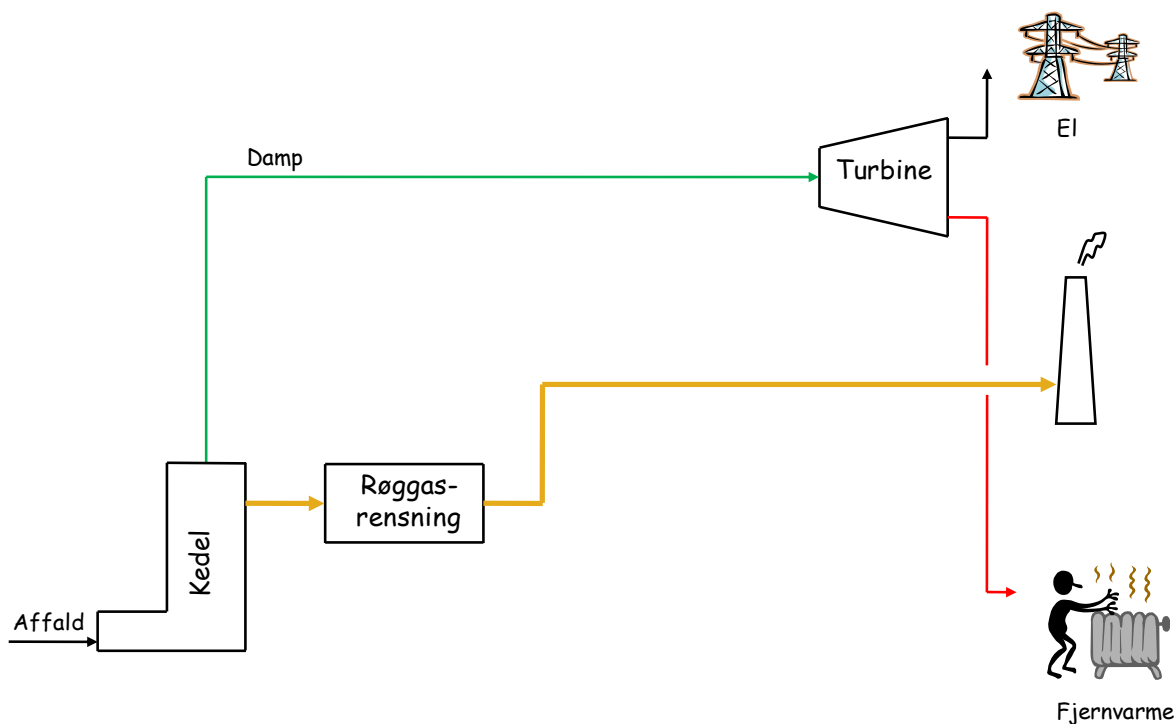
I projektet etableres der i tilknytning til det kraftvarmeproducerende affaldsforbrændingsanlæg varmepumper og røggaskondenseringsenheder, der udnytter røggassens latente energi.

I både referencen og i projektet brændes samme affaldsmængde. Scenarierne adskilles således udelukkende på varmeudnyttelsen og anlæg knyttet hertil.

4.1.1 Reference

I dette projektforslag anvendes betegnelsen *reference* for det scenario, hvor de to nye ovnlinier hos Amagerforbrænding etableres med kraftvarmeproduktion, hvilket betyder, at der produceres damp i en dampkedel, der efterfølgende udnyttes til produktion af el og varme i en dampturbine.

Referencen udgør således et fuldt funktionsdygtigt forbrændingsanlæg, hvorfor alle projektets omkostninger og indtægter regnes relativt til referencen. I figur 1 er der vist en principskitse for et kraftvarmeproducerende anlæg.



Figur 1. kraftvarmeproduktion fra forbrænding af affald

Referenceanlægget vil, som projektanlægget blive placeret på Amagerforbrændings grund på Kraftværksvej, hvorfor der i begge scenarier vil være tale om, at den producerede varme for-

trænger alternativt produceret varme fra andre anlæg i det storkøbenhavnske fjernvarmeområde. Se mere om dette i afsnit 4.4 om Alternativ energiproduktion.

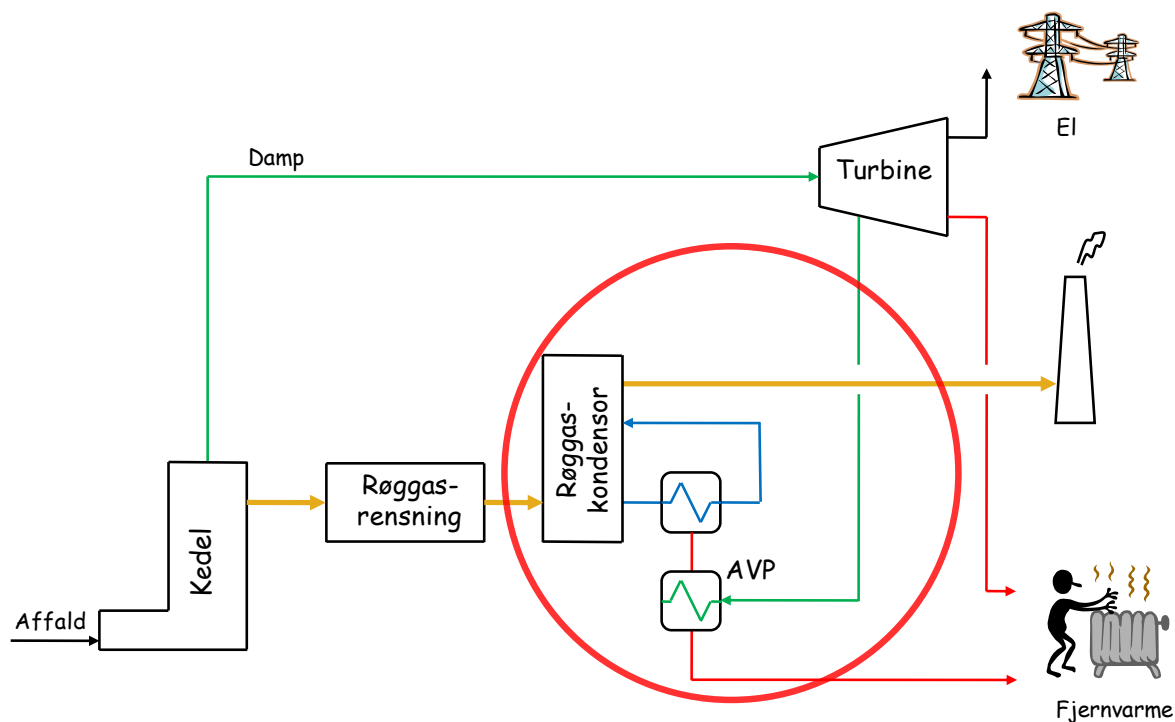
4.1.2 Projekt

I dette projektforslag anvendes betegnelsen projekt for det ansøgte projekt, hvor der i tillæg til de to kraftvarmeproducerende nye ovnlinier hos Amagerforbrænding, også etableres røggaskondensering, som drives af dampdrevet absorptionsvarmepumpe, hvormed varmeproduktionen fra anlægget maksimeres.

Energiudnyttelsen realiseres gennem etablering af røggaskondensering med absorptionsdrevet varmepumpe, hvormed kondenseringsenergien "pumpes" op til fjernvarmeniveau for direkte udnyttelse i fjernvarmenettet med brug af udtagsdamp fra turbinen. I figur 2 er der vist en principskitse for et kraftvarmeproducerende anlæg med absorptionsdrevet varmepumpe.

Udover at øge varmeproduktionen bevirker røggaskondenseringen, at røggassen gennemgår en yderligere rensning, idet kondenseringsenheden udformes som en skrubber, hvilket medfører, at emissionen af f.eks. svovl og kviksølv reduceres endnu mere. Hertil kommer, at der produceres vand med røggaskondensering, hvormed vandforbruget i den våde røggasrensning kan dækkes ind ved egenproduktion.

I bilag 4 er redegjort for valg af absorptionsvarmepumpe frem for kompressionsvarmepumpe i ved en vurdering af økonomi, miljø og energi.



Figur 2. Kraftvarmeproduktion med røggaskondensering drevet af absorptionsvarmepumpe. På figuren er omfanget af varmeforsyningsprojektet indikeret med en rød cirkel.

Ved sammenligning af projektet med referencen ses således, at mer-etableringsomkostningerne i projektet udelukkende indeholder de omkostninger, der medgår til etablering af røggaskondenseringen med tilhørende absorptionsvarmepumpe.

I bilag 1 ses, hvorledes turbinen bestykses med diverse dampudtag, dampskinner, varmevekslere og kondensatorer for, at anlægget kan opnå den store fleksibilitet, der ligger i, at kunne levere fjernvarmevand ved 85 °C til KE og fjernvarmevand ved 110 °C til CTR samt damp til KE's dampnet.

De omkostningselementer, der ydermere skal inkluderes i projektet sammenlignet med referencen bliver således som følger:

- 2 kondenserende skrubbere (en til hver linie) med cirkulationspumpe, udtag af overskudsvand og rensning af samme
- Udtag af lavtryksdamp på LP-dampskinne og returnering af kondensat til fødevandsbeholder
- Absorptionsvarmepumpe med varmevekslere for røggaskondensat, lavtryksdamp og fjernvarmevand
- Udtags- og returnerings arrangementer med ventiler for regulering af fjernvarmevandstilførsel til absorptionsvarmepumpen

Selve opkoblingen til fjernvarmenettet ændres ikke direkte af etablering af varmepumpen, da varmepumpearrangementet foretages internt på forbrændingsanlægget. Dog vil det være nødvendigt generelt at øge kapaciteten af pumper og rør, hvilket repræsenterer en mindre omkostnings stigning.

I afsnit 5 om vurdering af projektforslaget vises det, at projektforslaget giver en positiv påvirkning af samfundsøkonomien, selskabsøkonomien og energiproduktion ved sammenligning med referencen.

4.2 Kapacitet og produktion

Amagerforbrænding har søgt optimering af det fremtidige anlægs el-produktion gennem valg af nøje afbalancerede dampparametre for dampkedel og dampturbine. I anlæggets dampkedel produceres damp ved et tryk på ca. 70 bar, der efterfølgende overhedes til 440 °C, inden det omsættes til el og varme i dampkedlen. Valget af disse relativt høje dampparametre anvendes både i referencen og projektet, hvorfor de to scenarier (reference og projekt) gør brug af samme produktionsoptimerede dampkreds og dermed samme potentiale for produktionen.

I tabel 1 ses produktionen af el og varme fra Amagerforbrændings to nye ovnlinier for henholdsvis referencen og projektet. Ved beregning af timeproduktionen af henholdsvis el og varme, er der taget udgangspunkt i, at al varmen afsættes til KE's varmtvandsfjernvarmenet, hvor fremløbstemperaturen er ca. 85 °C. Beregning af årsproduktionen tager afsæt i, at begge ovnlinier har 8.000 fuldlastsdriftstimer, og ovnlinierne behandler dermed den maksimale affaldsmængde på 560.000 t årligt.

Der er endvidere foretaget følsomhedsberegninger, hvor det forudsættes, at den årsbaserede produktionstid for røggaskondenseringen med varmepumpe reduceres i forhold til ovnliniernes fuldlastsdriftstimer.

Parameter	Reference		Projekt	
	Effekt	Produktion pr. år	Effekt	Produktion pr. år
El-produktion, brutto	60,9 MW	487 GWh	55,5 MW	444 GWh
El-produktion, netto	54,9 MW	439 GWh	49,5 MW	396 GWh
Varmeproduktion	147,0 MW	1.176 GWh	182,0 MW	1.456 GWh
Total virkningsgrad (brutto)	93%		106%	

Tabel 1. Kapacitet og produktion for de to nye ovnlinier i henholdsvis referencen og projektet.

Ved beregning af el-/varmeproduktionen og anlæggets totale virkningsgrad som vist i tabel 1, er det forudsat, at det tilførte affald har en brændværdi på 11,5 GJ/ton svarende til affaldet fremtidige forventede brændværdi. Som det ses af tabellen øges såvel varmeproduktionen som anlæggets totale virkningsgrad signifikant ved etablering af røggaskondensering med absorptionsvarmepumpe. Forøgelsen af den totale virkningsgrad hidrører direkte fra nyttiggørelse af røggassens latente energi, medens reduktionen i el-produktionen skyldes, at den i absorptionsvarmepumpen anvendte damp alternativt kunne have været anvendt til el-produktion.

Varmeproduktionen fra Amagerforbrændings nye ovnlinier forventes således at blive op til ca. 182 MW inkl. varme fra absorptionsdrevet røggaskondensering medens varmeproduktionen (projekt) uden disse tiltag bliver ca. 147 MW (reference).

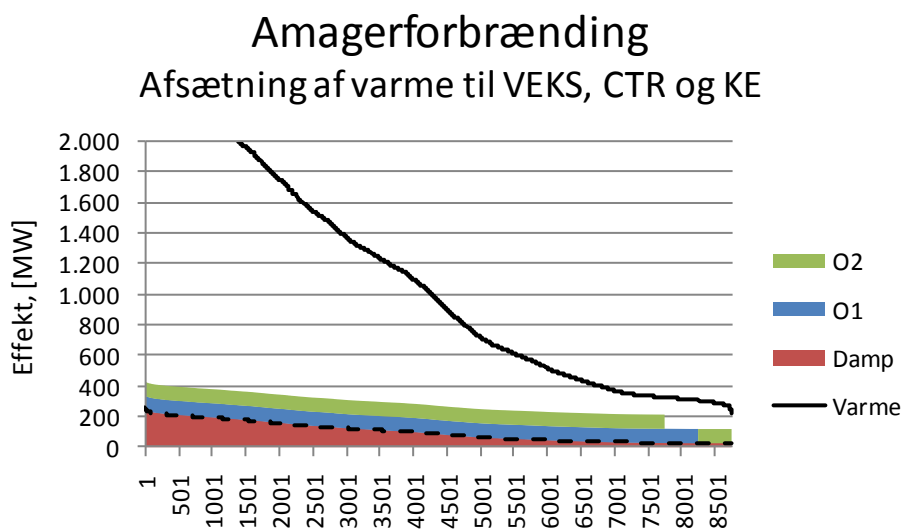
Sammenligning af projekt og reference viser, at røggaskondenseringen øger varmeeffekten med 35 MW på bekostning af en reduktion i eleffekten på 5,4 MW. Den damprevne absorptionsvarmepumpes COP i røggaskondenseringen bliver dermed ca. 6,5.

I bilag 1 ses principskitser for, hvorledes anlæggets nye turbine forventes bestykket med varmevekslere og kondensatorer for imødegåelse af dette behov.

Amagerforbrændings fremtidige anlæg forventes etableret således, at der både kan leveres varmtvand til KE og CTR (to forskellige fremløbstemperaturer) og levering af damp til KE's dampnet i de perioder, hvor et lavt dampbehov, giver driftstekniske produktionsproblemer med Amagerværkets minimumsproduktion på 100 MW damp.

Mulighed for varmeafsætning fra Amagerforbrænding, når anlægget har 1. prioritet til varmeafsætningen, som tilfældet er i dag, er skematisk vist for 2025 i figur 3. På figuren ses, hvorledes der i varmemarked med Amagerforbrænding som 1. prioritet er rigelig plads til varmeproduktion med 100 % på drift med absorptionsvarmepumperne og røggaskondenseringen, selv om der kun planlægges 1x500 timers revisionsstop pr. ovnlinie om sommeren. Det vil således ikke være nødvendigt at skulle bortkøle varme fra de to nye ovnlinier.

Detaljeret varighedskurver for varierende år kan ses i bilag 2, hvor det tillige vises, hvorfra den øvrige varmeproduktion til det kumulerede net kommer.



Figur 3. Skematisk varighedskurve med afsætning af varmeproduktion fra Amagerforbrænding anno 2025. Kurven er vist under antagelse af, at der ikke produceres damp fra Amagerforbrænding. I tilfælde, hvor der også produceres damp på Amagerforbrænding øges det potentielle varmemarked.

Til varighedskurven i figur 3 skal det bemærkes, at der i Københavns kommune arbejdes med etablering af fjernkøling, der delvist anvender fjernvarmevand til regenerering af absorptionskølemaskiner. Det er kølemaskinerne, som leverer den egentlige køling til butikcentre og kontorbygninger m.v. I tilfælde, hvor fjernkølingen udbredes i det storkøbenhavnske område, vil varighedskurven vise et større varmebehov om sommeren, hvormed marginen mellem Amagerforbrændings varmeproduktion og varighedskurvens varmebehov øges.

For det tilfælde, hvor Amagerforbrænding ikke har 1. prioritet til varmemarkedet, kan der opstå en situation, hvor den fulde varmeproduktion ikke kan afsættes om sommeren, hvorfor der til dette formål gennemføres følsomhedsberegninger med reducerede antal driftstimer på røggas-

kondensering og varmepumpe (selv forbrændingsanlægget opretholder dog fortsat produktion i hele året).

I projektet opnås jævnfør tabel 1 en eleffekt på ca. 55 MW, hvilket forudsætter, at der udelukkende produceres fjernvarme til KE's varmtvandsfjernvarmenet. I tilfælde, hvor der skal produceres varme til CTR varmtvandsfjernvarmenet med en højere fremløbstemperatur, skal fjernvarmevandet boostes med damp i en højtemperaturkondensator (se bilag 1 for detaljerede informationer om turbinens fjernvarmeproduktion). Højtemperaturkondensatoren drives af lavtryksdamp, der alternativt kunne have været anvendt til el-produktion, hvorfor produktion af fjernvarme til CTR fjernvarmevand medfører en reduktion i el-produktionen, dog med en tilsvarende forøgelse i fjernvarmeproduktionen (summen af energiproduktionen er konstant). Størrelsen af el-produktionsreduktionen afhænger af turbinens præcise udformning (leverandørens mulighed for at etablere flere lavtryksdampudtag), hvorfor dette ikke kan beregnes eksakt, men ved afsætning af 100 % af fjernvarmeproduktion til CTR's fjernvarmenet, skønnes eleffekt at blive reduceret med ca. 4 MW, hvormed den samlede varmeeffekt øges til 186 MW. Denne effekt vil gøre sig gældende både for projektet og referencen, ligesom der kun er en mindre forskel på el-/varmepriser, hvorfor denne variation kun medfører en negligeabel ændring i projektets økonomi (både samfundsøkonomisk og selskabsøkonomisk), og behandles følgelig ikke yderligere.

4.3 Alternativ opsætning af projekt

Alternativt til at etablere en dampdrevet absorptionsvarmepumpe til drift af røggaskondenseringen kunne varmepumpen være etableret som en kompressionsvarmepumpe.

Etablering af røggaskondensering med el-drevet kompressionsvarmepumpe kan investeringsmæssigt foretages lidt billigere end med absorptionsvarmepumpe, hvis der anvendes det miljømæssige problematiske kølemiddel R134a (anslået ca. 20 mio. kr. billigere varmepumpe), medens investeringsomkostningerne for kompressionsvarmepumpen ikke bliver lavere ved anvendelse af det mere miljøvenlige kølemiddel HFO1234ze, da sidstnævnte kølemiddel fordrer større anlæg qua kølemidlets lavere kølekapacitet.

En kompressionsvarmepumpes køleeffektfaktor afhænger imidlertid i høj grad af temperaturniveau og -løft, og ved de aktuelle driftsbetingelser, anslås varmepumpens drivenergi at udgøre ca. 25 % af køleeffekten på røggassen. Med en effektiv nyttiggørelse af røggassens latente energi på ca. 30 MW, bliver el-forbruget i processen således ca. 7,5 MW.

Sammenlignet med den dampdrevne absorptionsvarmepumpes el-tab på 5,4 MW, tabes dermed yderligere 2,1 MW el med en kompressionsvarmepumpe, hvilket økonomisk set repræsenterer et tab på ca. 5 mio. kr. pr år. ekskl. afgifter. Selv ved anvendelse af den investeringsmæssige billigere kompressionsvarmepumpe, der anvender R134a, vil den øgede driftsomkostning ikke stå mål med de reducerede investeringer, hvorfor Amagerforbrænding har vurderet, at det ikke er attraktivt at gennemføre et varmeforsyningsprojekt med røggaskondensering og kompressionsvarmepumpe.

Detaljeret udredning af valget mellem absorptionsvarmepumpe og kompressionsvarmepumpe ses i bilag 4

4.4 Alternativ energiproduktion

Som det fremgår af tabel 1 produceres der væsentlig mere varme i projektet sammenlignet med referencen, medens el-produktionen fra Amagerforbrænding reduceres dog i væsentlig mindre grad.

Ændringer i el-produktion (projekt i forhold til reference) vil påvirke den danske marginale el-produktion. I dette projektforslag tages der ikke stilling, hvilke produktionsenheder, der i givet fald fortrænges af en øget el-produktion fra Amagerforbrænding, men såvel økonomiske som miljømæssige påvirkninger heraf følger Energistyrelsens forudsætninger for samfundsøkonomiske analyser på energiområdet (se afsnit 5.2 om Samfundsøkonomiske analyser for yderligere informationer).

En forøget varmeproduktion fra Amagerforbrænding vil fortrænge alternativ varmeproduktion i det storkøbenhavnske område. Samfundsøkonomisk værdisættes varmesalget ikke direkte, da fjernvarmen i de danske fjernvarmenet i langt overvejende grad er "overskudsvarme" fra de store centrale kraftværker. Værdien af den producerede varme i København kan derfor ikke findes i Energistyrelsens vejledning.

Der beregnes derfor en samfundsøkonomisk fjernvarmeproduktionspris (ab værk) på Amagerforbrænding på baggrund af de centrale kraftvarmeverkers sparede brændsler, sparede brændsler på spidslastværker, ændrede afgiftsbetalinger og miljøpåvirkning for den fortrængte varmeproduktion.

Den fortrængte varmeproduktion fastsættes ud fra en antagelse om, at varmen alternativt ville være produceret på centrale kraftvarmeverker, hvoraf nogle drives som modtryksværker og resten som udtagsværker samt fra oliefyret spidslastværk. Da Københavns kommune har en målsætning om, at varmeproduktionen fra disse værker på længere sigt, skal baseres på brændsler uden indhold af fossilt kulstof, antages det grundlæggende, at de fortrængte brændsler udgøres af træpiller, da træpiller umiddelbart kan anvendes på de i dag kulfyrede centrale kraftvarmeverker. På spidslastværket anvendes dog gasolie.

4.4.1 Produktionsenheder

I det følgende gennemgås de enkelte produktionsenheder med tilhørende produktionskarakteristika.

Produktion ved udtagsdrift

Varmeproduktion fra en kraftvarmeverk, der driftes som udtagsværk, defineres ud fra anlæggets marginale varmekoefficiensgrad ($\eta_{v,m}$), der beregnes ud fra el-virkningsgrad (η_e) og værkernes Cv-værdi med følgende udtryk $\eta_{v,m} = \eta_e / Cv$. Cv-værdien udtrykker faldet i el-produktion, når dampen fra kraftværkernes mellemtryksturbine anvendes til fjernvarmeproduktion alternativt til el-produktion i lavtryksturbinen. For de centrale kraftvarmeverker opererer typisk med en marginal varmekoefficiensgrad på ca. 250 %, hvorfor dette anvendes i de videre beregninger. Når varmeproduktionen på værket ændres med 1,0 GJ, ændres brændselsforbruget således med 0,4 GJ (1/2,50). El-produktionen påvirkes ikke af et ændret varmebehov.

Produktion ved modtryksdrift

Driftsteknisk fungerer et modtryksværk ved, at der er et fast forhold mellem den produceret el og den producerede varme og, der vil sædvanligvis kun blive produceret netop den mængde varme, der er nødvendig, hvorfor el-produktionen følger varmebehovet. Centrale kraftvarmeverkers el-virkningsgrad (η_e) er typisk i denne driftstilstand ca. 40 %, medens varmekoefficiensgraden (η_v) typisk er ca. 50 %. Når varmeproduktionen på værket ændres med 1,0 GJ, ændres brændselsforbruget med 2,0 GJ (1/0,50) samtidig med, at også el-produktionen ændres med 0,80 GJ (0,40/0,50).

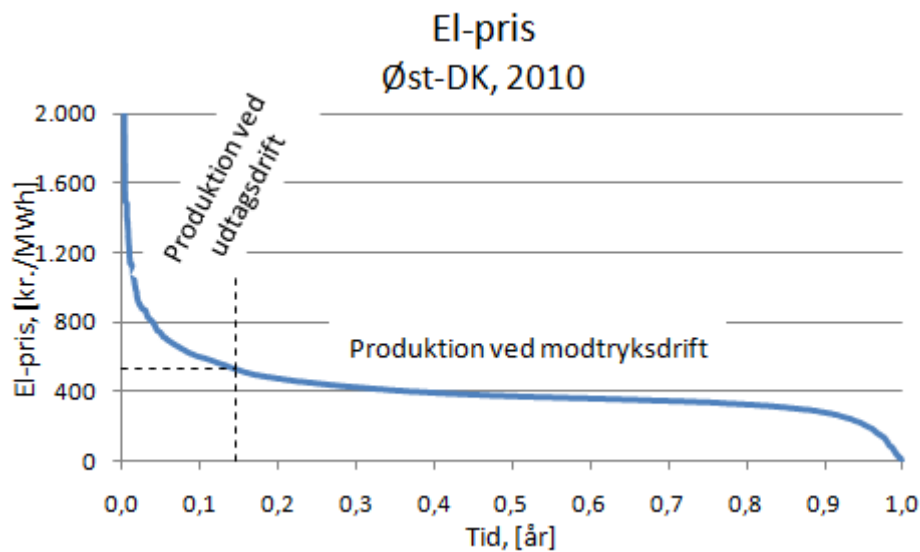
Produktion på spidslastværk

Varmeproduktion fra en spidslastcentral forudsættes gennemført med en varmekoefficiensgrad (η_v) på 95 %. Når varmeproduktionen på spidslastcentralen ændres med 1,0 GJ, ændres brændselsforbruget således med 1,05 GJ (1/0,95).

4.4.2 Produktionsfordeling

Ved overgang til varmeproduktionen fra centrale værker baseres på brændsler uden indhold af fossilt kulstof, må det forventes, at langt den overvejende del af disse værkers varmeproduktion vil ske ved modtryksdrift grundet høje el-produktionsomkostninger med fossilfrie brændsler.

Til hjælp for bestemmelse af produktionsfordeling mellem udtag og modtryk, optegnes el-priser for 2010 i Østdanmark i en diagram som vist i figur 4, hvor årets højeste el-pris er optegnet først og årets laveste el-pris sidst.



Figur 4. El-prisfordeling i Østdanmark for 2010.

De marginale produktionsomkostninger til el produceret ved udtagsdrift baseret på biomasse kan beregnes til ca. 525,-. Det fremgår således af figur 4, hvorledes der i 15 % af året vil være el-priser, der overstiger denne marginale produktionsomkostning medens der i resten af året vil være el-priser under de marginale produktionsomkostninger.

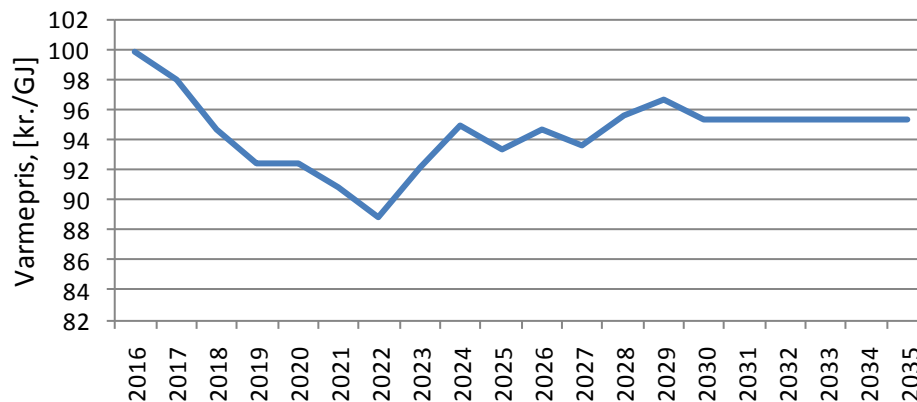
Ved produktion af varme med udtagsproduktion vil den gennemsnitlige afregnede el-pris derfor være højere end gennemsnitsprisen, og der antages følgelig en forøget produktionspris under disse forhold med 50 %. Tilsvarende vil el-prisen under modtryksproduktionen være ca. 10 % lavere end gennemsnitsprisen.

I tabel 2 ses, hvorledes fordelingen mellem varme produceret på centrale kraftvarmeværkers drift ved modtryksdrift, og udtagsdrift samt produktion på spidslastcentral. Fordelingen vises for beregningsperioden på 20 år. I figur 5 er den beregnede samfundsøkonomiske varmepris' udvikling over beregningsperioden vis under de givne forhold

Investering	2016	2025	2035
Udtagsdrift	15 %	15 %	15 %
Modtryksdrift	80 %	80 %	80 %
Spidslast	5 %	5 %	5 %

Tabel 2. Fordeling af produktionsformer for den alternativt producerede varme

Samsundsøkonomisk varmepris Produktion på træpiller, 5 % olie



Figur 5. Samfundsøkonomisk varmeprisudvikling.

4.5 Tidsplan

Etablering af fornyet behandlingskapacitet på Amagerforbrændings affaldsforbrændingsanlæg med påbegyndende idriftssættelse 2015/2016 forventes grundlæggende at følge nedenstående overordnede tidsplan.

Opdateret projektforslag fremsendes (varmeforsyningsprojekt)	marts 2011
Ansøgning i hht. Kraftværksbekendtgørelsen fremsendes	marts 2011
Udkast til miljøgodkendelse foreligger	maj 2011
Godkendelse af projektforslag.	august 2011
Godkendelse af anlæg (el-produktion) i hht. kraftværksbekendtgørelsen	august 2011
Udsendelse af udbudsmateriale	marts/april 2011
Kontrahering af maskinelle leverancer	februar 2012
Påbegyndelse af bygnings-/montagearbejde	april 2012
Start prøvedrift, 1. ovnlinie	ultimo 2015
Start prøvedrift, 2. ovnlinie	primo 2016
Start garantiperiode og kommerciel drift	2016

4.6 Tilknyttede projekter

I forbindelse med etablering af den fornyede forbrændingskapacitet på Kraftværksvej, vil der ikke direkte være tilknyttede andre projekter, end hvad der allerede er beskrevet.

Det skal dog bemærkes, at det eksisterende anlæg inklusiv bygninger vil blive revet ned efter idriftsættelse af den fornyede forbrændingskapacitet for at gøre plads til et nye fremtidigt affaldssorteringsanlæg.

4.7 Arealafståelse

Amagerforbrænding er ved at forhandle lejekontrakt med Københavns Kommune for det areal, som anlægget skal etableres på, Amagerforbrænding har imidlertid i mange år anvendt det pågældende areal.

4.8 Redegørelse forhandlinger med berørte forsyningselskaber

Amagerforbrænding har aftale med CTR om levering af hele produktionen af varmt vand til CTR og til KE samt levering af damp til KE. En ny aftale om køb af varme er under udarbejdelse, hvor alle tre parter; Amagerforbrænding, CTR og KE er aftaleparter. Både CTR og KE er informeret om projektet for etablering af nyt anlæg.

5. VURDERING AF PROJEKTFORSLAGET

Projektforslagets varmforsyningsprojekt vurderes ved at sammenligne påvirkningen af samfundsøkonomien og selskabsøkonomien i projektet med referencens påvirkning. Ligeledes vil de energi- og miljømæssige forhold indgå i vurderingen af projektet.

De økonomiske forhold for projektet vurderes over en 20-årig periode begyndende med 2016, hvor det samlede anlæg forventeligt overgår til kommerciel drift.

5.1 Økonomiske forudsætninger

Ved de samfundsøkonomiske beregninger af projektforslaget tages der udgangspunkt i Energistyrelsens "Vejledning i samfundsøkonomiske analyser på energiområdet", dateret april 2005 samt vejledningens tilhørende Appendiks: "Forudsætninger for samfundsøkonomiske analyser på energiområdet", dateret april 2010.

De selskabsøkonomiske beregninger baseres grundlæggende på samme kriterier som de samfundsøkonomiske beregninger. Afregningspriser for el og fjernvarme baseres dog på de langsigtede forventede afregningspriser. Endvidere er kravet om forrentning i de selskabsøkonomiske beregninger mere lempelig i forhold til de samfundsøkonomiske beregninger, idet der anvendes en kalkulationsrente på 6 % indeholdende 2 % inflation svarende til en realrente på 3,9 %.

I såvel de samfundsøkonomiske som de selskabsøkonomiske beregninger indregnes afgifter og tilskud m.v. som de kendes pr. januar 2011.

Alle priser og omkostninger er opgjort i 2010 priser.

I de økonomiske beregninger indgår den forøgede investering og de ændrede drifts- og vedligeholdelsesomkostninger, der er forbundet med varmforsyningsprojektet. Da der i høj grad anvendes relative investeringer og omkostninger i beregningerne, vil beregningsresultaterne isoleret set for referencen og projektet derfor ikke afspejle de fremtidige forhold, da det kun er forskellen mellem de to scenarier, der udtrykker den økonomiske påvirkning af projektet.

Merinvesteringerne i projektet omfatter etablering af røggaskondensator med absorptionsvarmepumpe samt opkobling til fjernvarmenettet med en større kapacitet.

Projektets omkostninger til drift og vedligeholdelse af røggaskondensator med absorptionsvarmepumpe modregnes af reducerede omkostninger til indkøb af vand til røggasrensning (røggaskondensoren producerer vand).

I anlæggets våde røggasrensning er omkostningerne til det samlede vandforbrug estimeret til ca. 3,5 kr./ton affald, hvorfor de variable driftsomkostninger i projektet kan reduceres med dette beløb i forhold til referencen.

Vedligeholdelse af røggaskondensator er normal relativt begrænset qua det forhold, at røggassen er "kold" allerede ved indløb til skrubberen og røggassen er allerede rensset i den forudgående røggasrensning. En absorptionsvarmepumpe indeholder ingen mekanisk bevægelige dele ud over pumper og ventiler, hvorfor vedligeholdelsesarbejdet på dette system er begrænset. De samlede vedligeholdelsesomkostninger, der er tilknyttet varmforsyningsprojektet, anslås på den baggrund til maksimalt 1 % af den elektro-mekaniske leverance. Vedligeholdelsesomkostningerne anslås at følge den almindelige prisudvikling.

I de selskabsøkonomiske beregninger gennemføres beregninger ved anvendelse af den afregningspris der erfaringsmæssigt kan opnås ved elektricitet solgt på spotmarkedet via Nordpool. Som el-spotpris anvendes en gennemsnitspris for 2010 på 409 kr./MWh. Efter omlægning af afgift på forbrænding af affald med virkning fra 1. januar 2010 opnås der ikke længere tilskud til el-produktion ved affaldsforbrænding.

Afgifter på forbrænding af affald (CO₂-afgift og tillægsafgift) og affaldsvarmeafgift ved levering af varme baseret på affaldsforbrænding indregnes med satser gældende for 2015, dog deflateret til 2010 priser og det antages grundlæggende, at afgifterne på lang sigt reguleres med den generelle prisudvikling, hvorfor afgiftssatserne regnes konstante i faste kr.

De nødvendige anlægsinvesteringer i referencen og de to projektscenarier fremgår af tabel 3.

Investering	Reference	Projektforslag
Meromkostninger i projektet mio. kr.	-	205

Tabel 3. Anlægsinvesteringer.

5.2 Samfundsøkonomiske beregninger

I de samfundsøkonomiske beregninger medtages både variable og faste omkostninger til drift og vedligeholdelse af forbrændingsanlæggene, samt omkostninger til investering i nye ovnlinier m.v. Endvidere indregnes indtægter ved salg af el og varme samt anlæggenes påvirkning af skatter og afgifter som beskrevet i Energistyrelsens "Vejledning i samfundsøkonomiske analyser på energiområdet".

Samfundsøkonomisk værdisættes varmesalget ikke direkte, da fjernvarmen i de danske fjernvarmenet i langt overvejende grad er overskudsvarme fra de store centrale kraftværker.

Som beskrevet i afsnit 4.4 Alternativ energiproduktion vil den samfundsøkonomiske fjernvarmeproduktionspris blive beregnet som den samfundsøkonomiske omkostning ved den alternative varmeproduktion, når denne foretages på en blanding af modtryks- og udtagsværker, og når der forudsættes anvendelse af fossile brændsler til varmeproduktionen.

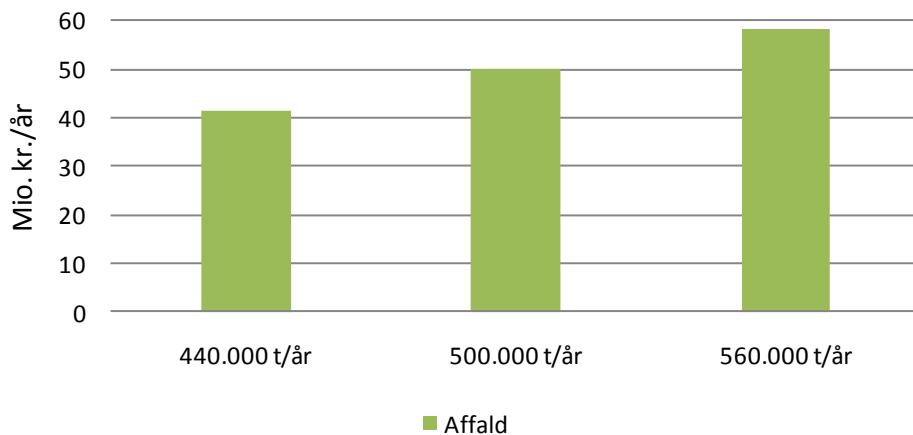
De samfundsøkonomiske beregninger, inkl. detaljerede forudsætninger er vedlagt i bilag 3. Det samfundsøkonomiske overskud af projektet beregnes som nutidsværdien af de årlige overskud i projektet i forhold til referencen. Beregningerne gennemføres for en 20-årig periode med start i 2016, der er det første driftsår efter idriftsættelse af de nye ovnlinier.

Der gennemføres beregninger for varierende affaldsmængder således, at løsningernes robusthed overfor afvigende affaldsmængder kan belyses. Ved beregning af den gennemsnitlige årlige påvirkning af samfundsøkonomien beregnes først den akkumulerede diskonterede samfundsøkonomiske påvirkning ud fra en fastlagt affaldsmængde i beregningsperiodens 20 år, hvorefter den gennemsnitlige årlige påvirkning findes ved division med den akkumulerede nutidsværdifaktor.

Beregningerne viser et samfundsøkonomisk gennemsnitligt overskud på ca. 50 mio. kr./år ved en samfundsøkonomisk kalkulationsrente på 6 % og ved behandling af 500.000 t forbrændingsegnet affald årligt gennem de 20 år. Den samfundsøkonomiske forrentning af investeringen kan beregnes til ca. 31 %. Den samfundsøkonomiske forrentning beregnes som den forrentning, der giver en akkumuleret nutidsværdi af det samfundsøkonomiske overskud af projektet på 0 kr.

Som det fremgår af figur 6 stiger det samfundsøkonomiske overskud med stigende affaldsmængder. Dette skyldes, at der med stigende affaldsmængder opnås større fortrængning af alternativt produceret el og varme, hvilket reducerer de samfundsøkonomiske omkostninger mere end meromkostningen til behandling af en større mængde affald.

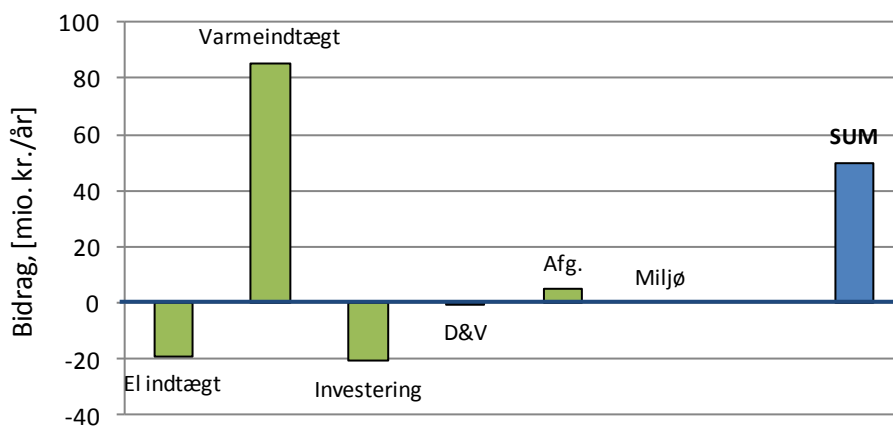
Samfundsøkonomi varierende affaldsmængde



Figur 6. Årlig påvirkning af samfundsøkonomien for projektforslaget beregnet for forskellige årlige affaldsmængder.

På figur 7 ses, hvilke faktorer der påvirker de samfundsøkonomiske beregninger positivt og negativt ved sammenligning af projektet med referencen. Søjlerner angiver for hver parameter, størrelsen af det konkrete bidrag til den samlede samfundsøkonomiske beregning.

Bidrag til samfundsøkonomisk overskud Projektforslag (500.000 t/år)



Figur 7. Positive og negative påvirkninger af samfundsøkonomi for projektforslaget ved sammenligning med referencen ved en affaldsmængde på 500.000 ton.

I figur 7 ses således, hvordan projektforslaget giver større samfundsøkonomiske indtægter ved salg af varme (sparede brændsler) og øget afgiftsbetaling, medens salg af el, forøgede omkostning til investering ligesom omkostningerne til drift & vedligeholdelse alle påvirker samfundsøkonomien negativt. Samfundsøkonomisk påvirker projektet ikke samfundets miljømæssige omkostninger (projekt i forhold til reference). Samlet set påvirker projektet samfundsøkonomien med 43 mio. kr. i gennemsnit ved behandling af 500.000 ton affald årligt.

5.3 Selskabsøkonomi

Beregning af det årlige selskabsøkonomiske resultat for Amagerforbrænding for projektforslaget er vedlagt i bilag 3.

De selskabsøkonomiske beregninger baseres grundlæggende på samme kriterier som de samfundsøkonomiske beregninger. Afregningspris for el foretages dog til den pris der erfaringsmæssigt kan opnås ved elektricitet solgt på spotmarkedet.

Kravet om forrentning er mere lempelig i forhold til de samfundsøkonomiske beregninger, idet der anvendes en kalkulationsrente på 6 % indeholdende 2 % inflation.

I de selskabsøkonomiske beregninger forudsættes en afregningspris på fjernvarme på 183,- kr./MWh ekskl. affaldsvarmeafgift svarende til afregningsprisen gældende for 2010. Der anvendes samme varmepris i projekt og reference.

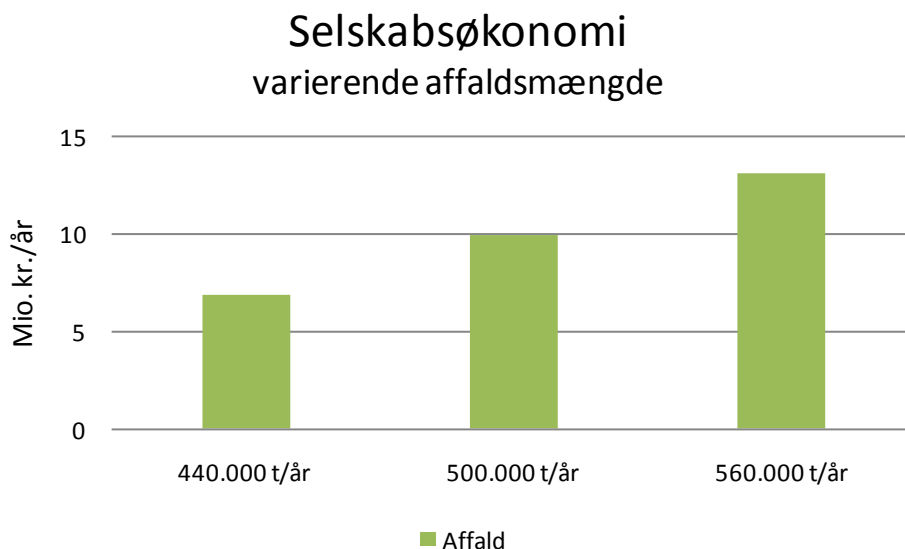
Anlægsinvesteringerne i de selskabsøkonomiske beregninger finansieres med et annuitetslån med en rente på 4,5 % og en låneperiode svarende til nyinvesteringens projekterede levetid på 20 år. I beregningerne af selskabsøkonomien forudsættes det endvidere, at de årlige afskrivninger på anlægsinvesteringen følger afdragene på annuitetslånene.

Detaljerede forudsætningerne for beregningerne fremgår af bilag 3.

Til de selskabsøkonomiske beregninger anvendes betegnelsen projektværdi, der beregnes som forskellen på nutidsværdien af de akkumulerede årlige resultater for henholdsvis projektforslaget og referencen. De beregnede årlige resultater er ikke absolutte værdier, idet der i beregningerne kun inkluderes forskelle i indtægts- og omkostningsposter. Derfor er det kun forskellen på de akkumulerede resultater, der viser værdien af projektforslaget (projektværdi).

De selskabsøkonomiske beregninger for Amagerforbrænding viser en gennemsnitlig positiv projektværdi på ca. 10 mio. kr. pr år ved behandling af 500.000 t forbrændingseget affald årligt. Forbrændingseget affald årligt gennem de 20 år.

På figur 8 er det gennemsnitlige projektoverskud for affaldsmængderne 440.000 ton/år, 500.000 ton/år og 560.000 ton/år.



Figur 8. Årligt gennemsnitligt projektoverskud beregnet for forskellige årlige affaldsmængder. Finansiering foretages med annuitetslån og afskrivningerne følger afdragene på lånet.

Som det fremgår af figur 8 stiger projektoverskuddet med stigende affaldsmængder, hvilket tilskrives, at de stigende affaldsmængder giver større indtægter ved salg af el og varme end til tilsvarende omkostningen til behandling af affaldsmængden.

5.4 Følsomhedsberegninger

5.4.1 Samfundsøkonomiske forhold

Der er foretaget en række følsomhedsberegninger med henblik på at eftervise, at projektforslaget samfundsøkonomisk er robust i forhold til variationer i en række af de anvendte beregningsparametre og forudsætninger.

Følgende følsomhedsberegninger gennemføres:

- Brændselssupplering med flis
- Driftstid for varmepumpe
- Afregningspris på el
- Brændselsomkostninger (varmepris)

Der foretages ingen direkte følsomhedsberegning for variation i varmeprisen, da denne fortrinsvist påvirkes gennem ændring brændselspriser. I det følgende gennemgås ovenstående præmisserne for parametrene og forudsætningerne nærmere. Alle følsomhedsberegninger gennemføres for en basissituation, hvor der behandles 500.000 ton affald årligt.

Brændselssupplering med biomasse

I det omfang, der er ledig behandlingskapacitet på ovnlinierne, kan dette udnyttes til brændselssupplering med biomasse, hvorved både el- og varmeproduktionen stiger.

Ved brændselssupplering med biomasse forudsættes, at der med den tilhørende el-produktion i henhold til lov om elforsyning kan opnås et el-produktionstilskud på 150 kr./MWh. Værdien af brændselssupplering opstår ved, at der ved supplering af 1 GJ biomasse produceres ca. 0,2 GJ el og 0,8 GJ varme.

Omkostningerne til køb af flis indregnes med ca. 50 kr./GJ svarende til Energistyrelsens pris på træflis for 2016. Hertil lægges omkostninger til vedligeholdelse og øvrige variable driftsomkostninger svarende til ca. 50 kr./ton flis (eller ca. 5 kr./GJ) i alt, hvormed den resulterende flisomkostninger kan beregnes til 55,- kr./GJ.

Grundet det relativt lavere varmeforbrug om sommeren, beregnes den maksimale brændselssupplering som ovnliniernes ledige behandlingskapacitet vinter, forår og efterår (75 % af året).

Ved behandling af 500.000 ton forbrændingsegnet affald årlig på et anlæg med en behandlingskapacitet på 560.000 ton årlig, bliver der jævnfør førnævnte forudsætning om brændselssupplering med biomasse, mulighed for at supplere affaldet med 45.000 ton biomasse årligt (alle mængder udtrykt ved samme brændværdi på 11,5 GJ/ton).

Driftstid med varmepumpe

Da det ikke er givet, at Amagerforbrændings anlæg (varmeforsyningens anlægsandel) kan holdes i drift i 8.000 timer om året gennemføre beregning, hvor driftstiden reduceres med 25 % til 6.000 timer. I de resterende 2.000 timer fortsættes anlæggets produktion dermed med el-/varmevirkningsgrader som gældende for referencen.

Afregningspris på el

Ved variationsberegning på elafregningsprisen, tager der udgangspunkt i Energistyrelsens prisforudsætninger for el-priser år for år, med fast procentvis ændring.

Afregningspris på brændsel

Ved variationsberegning på brændselspriser forudsættes, at alle brændsler ændres med samme faste forhold i forhold til Energistyrelsens prisforudsætninger. De ændrede brændselspriser omregnes efterfølgende til variationer i den samfundsøkonomiske varmepris.

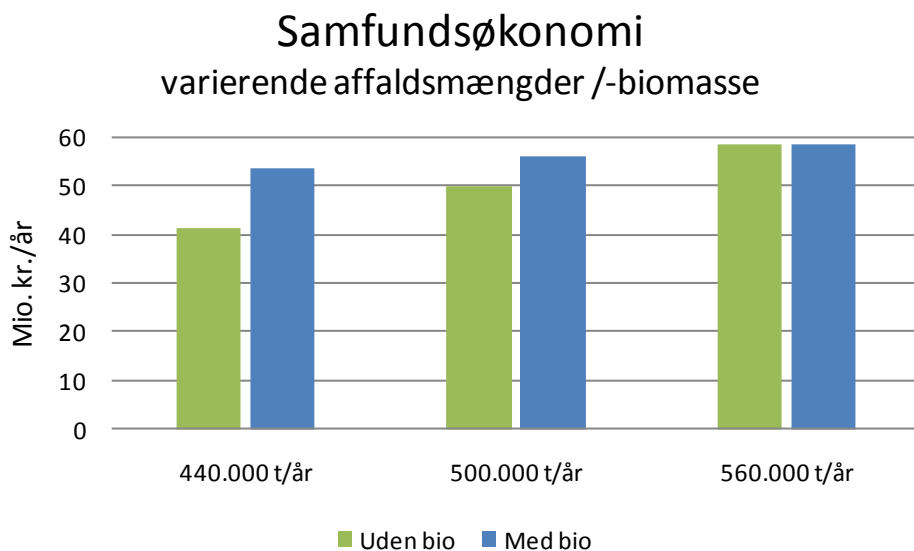
Resultatet af følsomhedsanalysen fremgår af tabel 4.

Som det fremgår af tabel 4 udviser de samfundsøkonomiske beregninger for projektforslaget stor robusthed over for supplering med biomasse, variationer og udsving i såvel driftstid for varmeforsyningsprojektet som variationer i el-salgspris og brændselsomkostninger. Det ses endvidere, hvordan varmepumpen blot skal kunne opretholde en årlig driftstid på 2.500 timer for at projektet udviser positiv samfundsøkonomi.

Parameter	Følsomhed	Samfundsøkonomisk
		Overskud [mio. kr./år]
Projekt (500.000 t affald)	+/- 0 %	50
Supplering med biomasse	+ 45.000 t	56
Driftstid varmepumpe	6.000 t	32
	2.500 t	0
El-salgspris	- 15 %	63
	+ 15 %	37
Brændselspris (træpiller/gasolie)	- 15 %	29
	+ 15 %	71

Tabel 4. Følsomhedsberegning på det samfundsøkonomiske overskud i mio. kr. samt den samfundsøkonomiske forrentning i projektforslaget.

I figur 9 vises det samfundsøkonomiske årlige overskud ved brændselssupplering med biomasse for alle tre affaldsmængder grafisk. Som det fremgår af figuren bevirker brændselssupplering med flis, at projektforslagets samfundsøkonomiske overskud stiger uanset, hvilken affaldsmængde der er til rådighed. Dette skyldes, at der med brændselssuppleringen opnås en større fortrængning af alternativt produceret varme, hvilket samme med den øgede el-indtægter overstiger omkostningerne til indkøb af biomasse. Ved behandling af 560.000 t affald årlig, er der ikke kapacitetsmæssigt plads til brændselssuppleringen, hvorfor der ikke er forskel på de to søjler.



Figur 9. Årlig påvirkning af samfundsøkonomien for projektforslaget beregnet for forskellige årlige affaldsmængder ved henholdsvis uden/med supplering med biomasse

5.4.2 Selskabsøkonomi forhold

Til vurdering af følsomheden af den selskabsøkonomiske projektfordel er der gennemført følsomhedsberegning i forhold til variationer i en række af de anvendte beregningsparametre og forudsætninger. Følgende følsomhedsberegninger gennemføres:

- Brændselssupplering med flis
- Driftstid for varmepumpe
- Afregningspris på el og varme

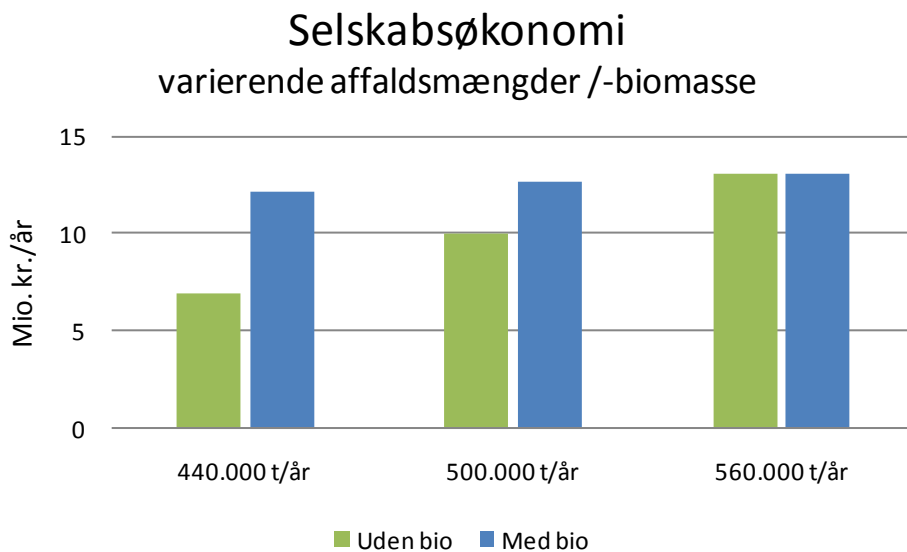
For en nærmere gennemgang af de enkelte parameterpræmisser og forudsætningerne henvises til afsnit om samfundsøkonomisk følsomhedsanalyse. Alle følsomhedsberegninger gennemføres for en basissituation, hvor der behandles 500.000 ton affald årligt.

Resultatet af følsomhedsanalysen fremgår af tabel 5 og som det fremgår af tabellen udviser de selskabsøkonomiske beregninger af projektoverskuddet stor robusthed over for suppling med biomasse, variationer og udsving i såvel driftstid for varmeforsyningsprojektet som variationer i el-/varmesalgspris. Det ses endvidere, hvordan varmepumpen skal kunne opretholde en årlig driftstid på 5.000 timer for, at projektet udviser positiv selskabsøkonomi.

Parameter	Følsomhed	Selskabsøkonomisk fordel, [mio. kr./år]
Projekt (500.000 t affald)	+/- 0 %	10
Supplering med biomasse	+ 45.000 t	13
Driftstid varmepumpe	6.000 t	3,4
	5.000 t	0,0
El-salgspris	- 15 %	13
	+ 15 %	7,2
Varmesalgspris	- 15 %	1,8
	+ 15 %	18

Table 5. Følsomhedsberegning på det selskabsøkonomiske projektoverskud i mio. kr. pr. år.

I figur 10 vises den selskabsøkonomiske årlige projektfordel ved brændselssupplering med biomasse for alle tre affaldsmængder grafisk. Som det fremgår af figuren, bevirker brændselssupplering med flis, som tilfældet med den samfundsøkonomiske analyse, at projektforslagets projektfordel stiger med biobrændselssupplering, uanset hvilken affaldsmængde der er til rådighed. Ved behandling af 560.000 t affald årlig, er der ikke kapacitetsmæssigt plads til brændselssuppleringen, hvorfor der ikke er forskel på de to søjler.



Figur 10. Årlig påvirkning af den selskabsøkonomiske projektfordel beregnet for forskellige årlige affaldsmængder ved henholdsvis uden/med supplering med biomasse

5.5 Perspektivering af anlægskapacitet

Som supplering til varmforsyningsprojektets samfundsøkonomiske følsomhedsberegning gennemføres i det følgende en vurdering af den økonomiske betydning af anlæggets kapacitet. Ved nedjustering af anlæggets behandlingskapacitet til 2x30 ton pr. time (480.000 ton affald pr. år), reduceres anlæggets kapacitet med ca. 14 %, hvormed omkostningerne til varmforsyningsprojektets elektromekaniske leverance forventes at kunne reduceres med ca. 9 % til ca. 187 mio. kr, hvilket således repræsenterer en samfundsøkonomisk besparelse på ca. 21 mio. kr. inkl. nettoafgiftsfaktoren på 17 %.

De økonomiske forhold belyses gennem beregning af behandling af 440.000 ton årligt. Beregningerne viser, at projektforslaget samfundsøkonomisk fortsat er økonomisk meget attraktivt (ca. 41 mio. kr. årligt), ligesom de selskabsøkonomiske beregninger viser en projektfordel, der også er høj (7 mio. kr. årligt).

Det kan konkluderes, at såvel den samfundsøkonomiske som den selskabsøkonomiske fordel ved projektet er meget høj og af samme størrelsesorden uanset om anlægget etableres med en behandlingskapacitet svarende til 2x30 ton/t eller 2x35 ton/t.

5.6 Miljøforhold

Da det tekniske anlæg, med undtagelse af varmeudnyttelsen, er ens i projekt og reference, og da den behandlede mængde affald ligeledes er den samme i begge scenarier, giver projektforslaget ikke anledning til betydende forskelle i den direkte miljøbelastning fra Amagerforbrændings ovnløserne.

Det skal dog i forbindelse med etablering af røggaskondenseringen bemærkes, at dette procestrin også giver en yderligere rensning af røggassen, hvorfor røggaskondenseringen medfører lidt lavere emissioner for f.eks. svovl og kviksølv. Da røggaskondenseringen ydermere er vandproducerende, reduceres vandforbruget til røggasrensning også.

Varmeforsyningsprojektet medfører, som tidligere beskrevet, at den samlede varmeproduktion fra Amagerforbrænding stiger (projekt i forhold til reference). Da varmen fortrinsvis vil fortrænger varme produceret på centrale kraftvarmeverker (baseret på fossile brændsler), vil heller ikke disse værkers direkte emission af CO₂ ændres nævneværdi som følge af varmforsyningsprojektet.

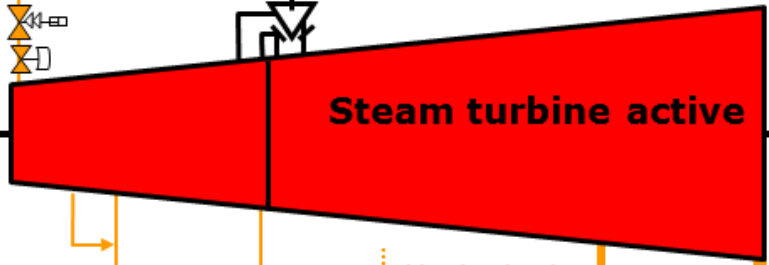
Imidlertid opstår der som følge af de centrale kraftvarmeverkers fossile el-produktion, der følger med den fossile varmeproduktion, en indirekte påvirkning af CO₂ udledningen idet den i

projektforslagets lavere el-produktion (både den indirekte produktion fra de Københavnske fossilfrie centrale kraftvarmeværker og den direkte fra Amagerforbrænding) skal produceres på andre kraftværker, hvor der i henhold til Energistyrelsens forudsætning om samfundsøkonomiske analyser, vil ske en el-produktion baseret på kul-kondensdrift. Det kan dog gøres gældende, at el-produktion i Danmark er omfattet af CO₂ kvotesystemet, hvorfor der reelt ikke vil ske en forøgelse af netto CO₂ udledningen.

BILAG 1
PRINCIPSKITSE FOR FJERNVARMEOPKOPLINGER

440 °C, 70 bar, a

Live steam manifold



direct reduction

MP STEAM
14,5 bar, a

LP STEAM
6 bar, a

bleed optional
(supplier to decide)

KE steam
280°C and 12,7 bar, a at interface
(about 600m away from turbine)

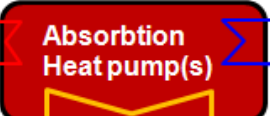
KE steam DH

LP STEAM air preheaters

Condensate from steam network
60 °C

Condensate from APH
100 °C

Flue gas condensation



100 °C
85 °C

CTR condenser
(High Temp)

CTR forward

heat pumps
w

KE forward

heat pumps
z

50->85 °C

KE

heat pumps
z

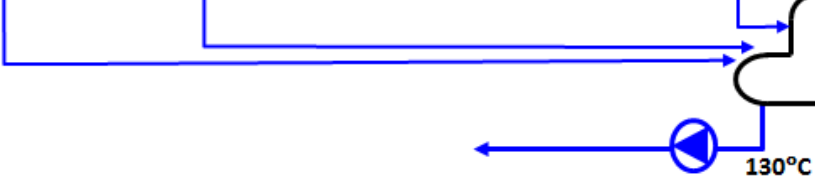
CTR

55->110 °C

booster pump

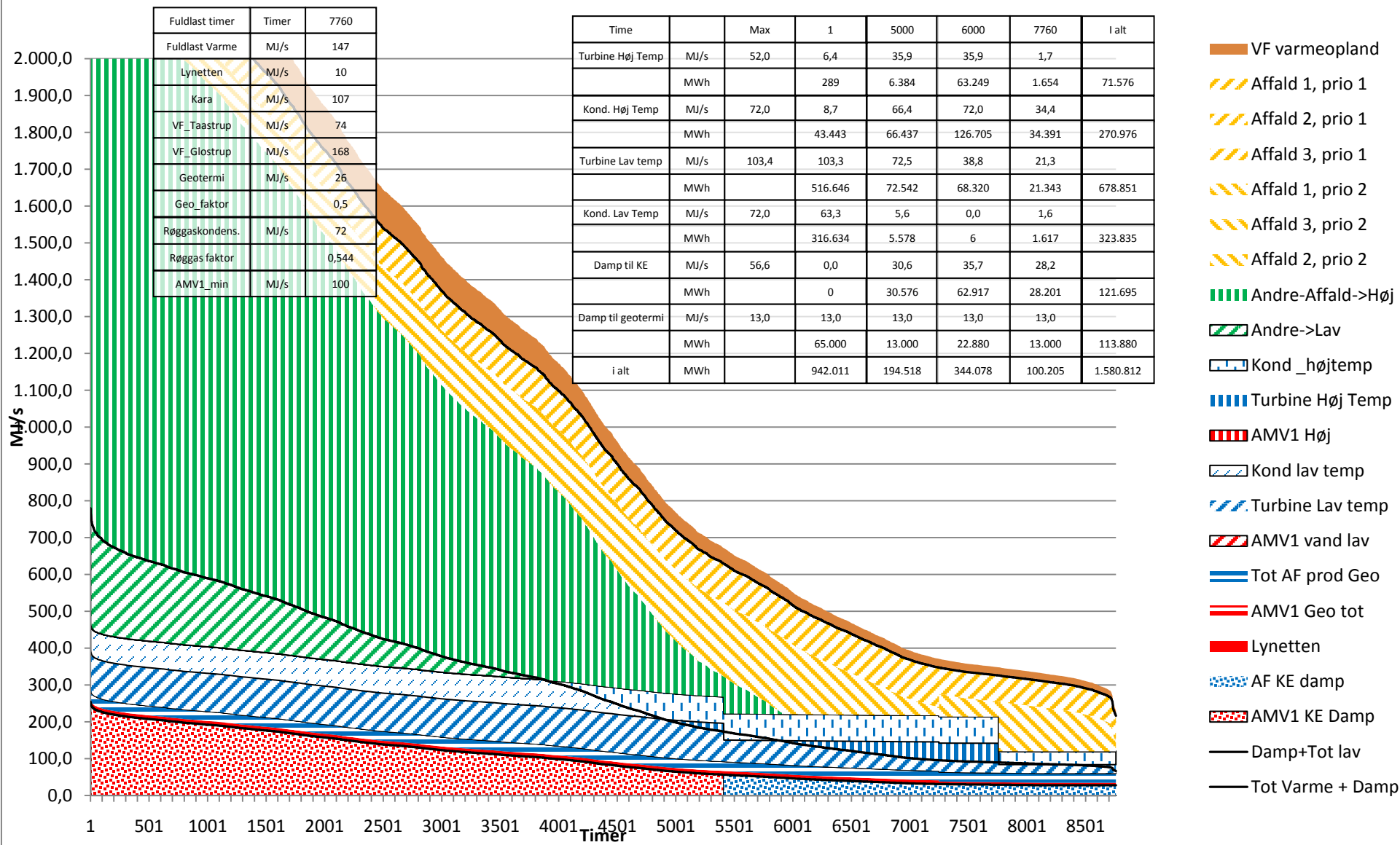
max 110°C

CTR forward

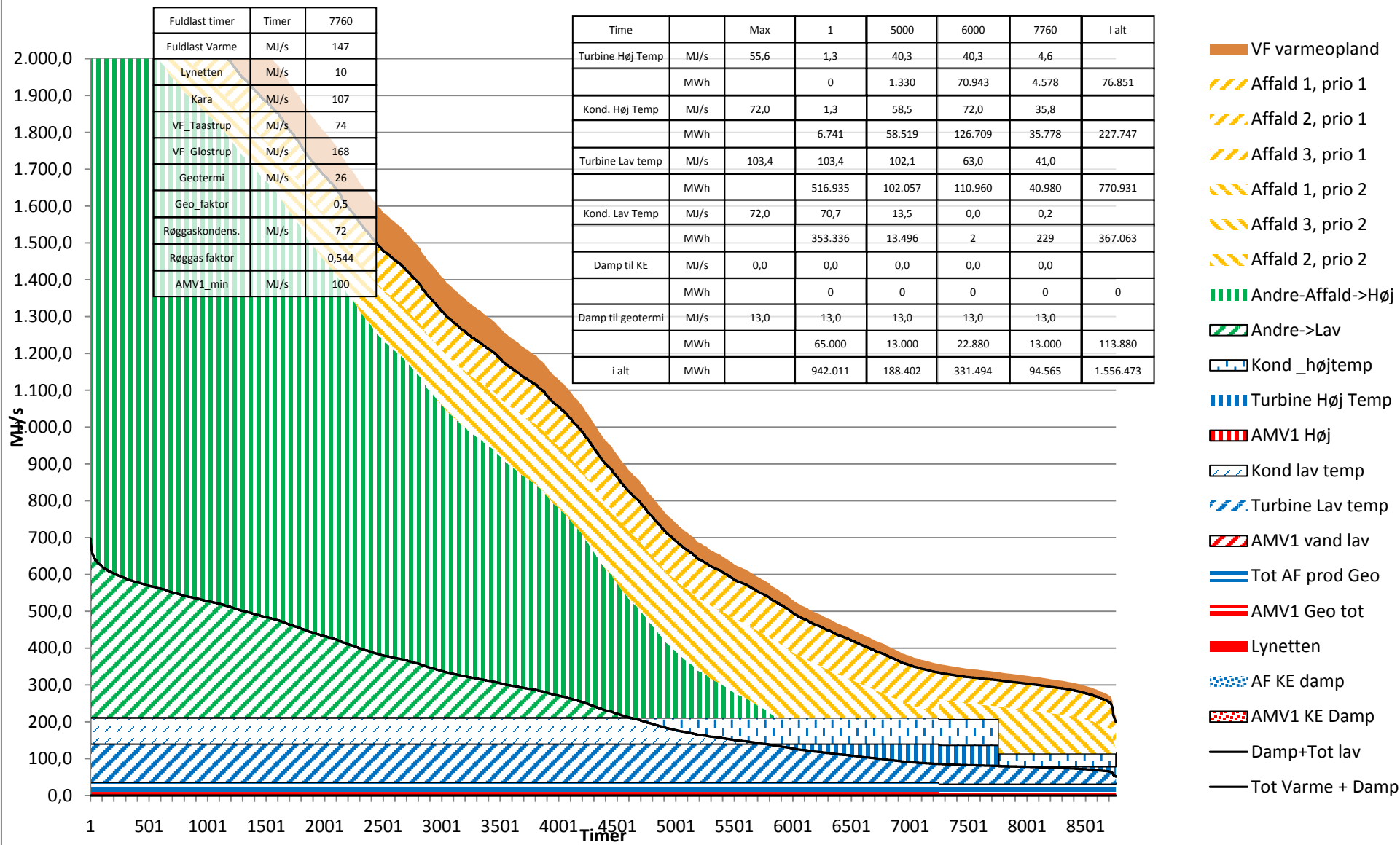


BILAG 2
VARIGHEDSKURVE MED VARME FRA AMAGERFORBRÆNDING

AMF varmeoplande år 2015



AMF varmeoplande år 2025



BILAG 3
SAMFUNDSØKONOMISKE OG SELSKABSØKONOMISKE BEREGNINGER

I/S Amagerforbrænding

Model for beregning af selskabs- og samfundsøkonomiske konsekvenser ved beslutning om valgt anlægsteknik m.v.

HOP TIL:

[Intro](#)

[Affald](#)

[Selskabsøkonomi](#)

[Samfundsøkonomi](#)

KIMB/RAMBØLL

18. februar 2010

on: 8_Projektforlagsscenarier

BASISINFORMATIONER Scenario 2x35

Generelle økonomiske forudsætninger

Kalkulationsrente	6,0%	Første driftsår	2016
Inflation	2,0%	Lånrente	4,5%
Reel kalkulationsrente	3,9%	Låntype	A (A: Annuitet, S: Serie)
Anlægsinvestering I i 2015	3.260	(basisinvestering ekskl. følsomhedsbidrag)	
Anlægsinvestering II i 2037	0	(basisinvestering ekskl. følsomhedsbidrag)	
Anlægsinvestering I i 2015	3.260 mio. kr	(afskrivningsbasis)	Afsk. Tid 20 år
Anlægsinvestering II i 2037	0 mio. kr	(opgradering)	Afsk. Tid 20 år

Økonomiske driftstekniske forudsætninger

FASTE OMKOSTNINGER - FC

- Kapacitetsomkostninger 45,0 mio. kr/år (personale, ejendomsomk., administrationsbidrag m.v)
- Vedligeholdelseomkostninger i alt for 2 ovnlinier

Ovn/kedel	0,0 mio. kr/år	Stigningsrate p.a.	1,5% (reel stigning)
Røggasrens	0,0 mio. kr/år	Stigningsrate p.a.	1,5% (reel stigning)
Turbine	0,0 mio. kr/år	Stigningsrate p.a.	1,5% (reel stigning)
Fælles	0,0 mio. kr/år	Stigningsrate p.a.	1,5% (reel stigning)
Bygningsvedligehold	4,5 mio. kr/år	Stigningsrate p.a.	0,0% (reel stigning)

CYCLISKE OMKOSTNINGER - CC

- Vedligeholdelseomkostninger i alt for 2 ovnlinier

Ovn/kedel	0,0 mio. kr.	hvert	1 år
Røggasrens	0,0 mio. kr.	hvert	1 år
Turbine	0,0 mio. kr.	hvert	1 år
Fælles	0,0 mio. kr.	hvert	1 år

Gennemsnits CC 0,0 mio. kr. Stigningsrate p.a. 0,0% (reel stigning)

VARIABLE OMKOSTNINGER - VC

- Vedligeholdelsesomkostninger

Ovn/kedel	0,0 kr./ton
Røggasrens	0,0 kr./ton
Turbine	0,0 kr./ton
Fælles	60,0 kr./ton

Samlede VC, vedligehold 60,0 kr./ton Stigningsrate p.a. 3,0% (reel stigning)

- Driftsomkostninger (brændsler, driftsmaterialer, slagge, restprodukter m.v., Ingen el-/varme indtægt)

Ovn/kedel, inkl. slaggeomkostninger	20,0 kr./ton
Røggasrens inkl. restprodukter	70,0 kr./ton
Turbine	0,0 kr./ton
Fælles	0,0 kr./ton
Samlede VC, drift	90,0 kr./ton

Beregning af VC til røggas

VC ekskl. restprodukt	50,0 kr./ton
Restprodukt	20,0 kg/ton
RGR pris	1000 kr./ton

INDTÆGTER

El-/varmeindtægter m.v.	Basis	inkl. følsomhed
Salg af el	409,0 kr./MWh	409,0
Salg af varme, fast betaling	0,0 mio. kr./år (priser ekskl. afgifter)	0,0
Salg af varme, variable betaling	183,0 kr./MWh (priser ekskl. afgifter)	183,0
Øvrige indtægter	0,0 mio. kr./år	

Driftstekniske forudsætninger**EL OG VARMEPRODUKTION I TILSTAND A, B OG C FOR PERIODEN 2016 - 2037**

Samlet driftstid pr. ovnlinie	8.000 h		
Behandlingskapacitet, pr ovnlinie	35,0 t/h		
Driftstilstand	A	B	C
Driftstid	8.000 h	0 h	0 h
Brutto el-produktion	0,870 MWh/t	0,870 MWh/t	0,735 MWh/t
Egetforbrug	0,086 MWh/t	0,086 MWh/t	0,095 MWh/t
Netto el-produktion	0,784 MWh/t	0,784 MWh/t	0,640 MWh/t
Varmeproduktion, ekskl. kondens	2,100 MWh/t	2,100 MWh/t	2,175 MWh/t
Varmeproduktion, kun kondens	0,000 MWh/t	0,000 MWh/t	0,449 MWh/t
Kondensandel	0,0%	0,0%	13,8%
Tillægsafgiftsbasis, brændsel	6,05 GJ/t	6,05 GJ/t	6,62 GJ/t
CO2-afgiftsbasis, brændsel	12,21 GJ/t	12,21 GJ/t	12,37 GJ/t
GENNEMSNITLIG EL- OG VARMEPRODUKTION			
Netto el-produktion	0,784 MWh/t		
Varmeproduktion	2,100 MWh/t		
Tillægsafgiftsbasis, brændsel	6,05 GJ/t	(af 33,125; Basis beregnet som V/1,25)	
CO2-afgiftsbasis, brændsel	12,21 GJ/t	(af 4,4; Basis beregnet som (E+ V)/0,85)	

EL OG VARMEPRODUKTION I TILSTAND A, B OG C FOR PERIODEN 2038 - 2035

Samlet driftstid pr. ovnlinie	8.000 h		
Tillægskapacitet	0,0 t/h		
Driftstilstand	A	B	C
Driftstid	8.000 h	0 h	0 h
Brutto el-produktion	0,870 MWh/t	0,870 MWh/t	0,735 MWh/t
Egetforbrug	0,086 MWh/t	0,086 MWh/t	0,095 MWh/t
Netto el-produktion	0,784 MWh/t	0,784 MWh/t	0,640 MWh/t
Varmeproduktion, ekskl. kondens	2,100 MWh/t	2,100 MWh/t	2,175 MWh/t
Varmeproduktion, kun kondens	0,000 MWh/t	0,000 MWh/t	0,449 MWh/t
Kondensandel	0,0%	0,0%	13,8%
Tillægsafgiftsbasis, brændsel	6,05 GJ/t	6,05 GJ/t	6,62 GJ/t
CO2-afgiftsbasis, brændsel	12,21 GJ/t	12,21 GJ/t	12,37 GJ/t
GENNEMSNITLIG EL- OG VARMEPRODUKTION			
Netto el-produktion	0,784 MWh/t		
Varmeproduktion	2,100 MWh/t		
Tillægsafgiftsbasis, brændsel	6,05 GJ/t	(af 33,125; Basis beregnet som V/1,25)	
CO2-afgiftsbasis, brændsel	12,21 GJ/t	(af 4,4; Basis beregnet som (E+ V)/0,85)	

EMISSIONER FOR PERIODEN 2016 - 2025

Affaldets brændværdi	11,50 GJ/t	6.279 Nm ³ /t
NOX	15 mg/Nm ³ , ref	0,094 kg/t
SO ₂	2 mg/Nm ³ , ref	0,013 kg/t
CO ₂	32,5 kg/GJ	374 kg/t

EMISSIONER FOR PERIODEN 2026 - 2035

Affaldets brændværdi	11,50 GJ/t	6.279 Nm ³ /t
NOX	15 mg/Nm ³ , ref	0,094 kg/t
SO ₂	2 mg/Nm ³ , ref	0,013 kg/t
CO ₂	32,5 kg/GJ	374 kg/t

Afgifter - økonomisk, niveau for 2015 deflateret til 2010 med Energistyrelsens forudsætninger

				År 2015	År 2010
Affaldsvarmeafgift	47,9 kr./GJ	fradrag	26,5 kr/GJ	21,40	19,01 kr./GJ
Tillægsafgift				33,125	29,43 kr./GJ
CO ₂ afgift	28,34 kg/t	af	170 kr./t	4,82	4,28 kr./GJ
NOX	0,094 kg/t	af	5,50 kr./kg NOX	0,52	0,46 kr./t affald
SO ₂	0,013 kg/t	af	11,50 kr./kg SO ₂	0,14	0,13 kr./t affald
Kul varme				62,70	55,71 kr./GJ
Kul CO ₂				16,10	14,31 kr./GJ
Gasolie varme	Niveau oplyst af Ea Energianalyse - afventer p.t. data				65,00 kr./GJ
Gasolie CO ₂	Niveau oplyst af Ea Energianalyse- afventer p.t. data				15,00 kr./GJ

Variationer til følsomhedsberegninger

	Rel. ændring	Faktor	
Affaldsmængde i 2015	0,0%	1,00	(Ikke aktiv)
El-pris	0,0%	1,00	(Både samfunds- og selskabsøkonomisk)
Varmepris	0,0%	1,00	(Kun selskabsøkonomisk)
Brændselspris	0,0%	1,00	(Kun samfundsøkonomisk)
Investering	0,0%	1,00	(Ikke aktiv)

I/S Amagerforbrænding

Model for beregning af selskabs- og samfundsøkonomiske konsekvenser ved beslutning om valgt anlægsteknik m.v.

[Retur til basis-ark](#)

KIMB/RAMBØLL

18. februar 2010

Version: 8_Projektforlags-scenarier

AFFALDSMÆNGDE OG ENERGI PRODUKTION

Scenario 2x35

		2015	2016	2017	2018	2019	2020	2021	2022	2023	2024	2025	2026	2027	2028	2029	2030	2031	2032	2033	2034	2035
		0	1	2	3	4	5	6	7	8	9	10	11	12	13	14	15	16	17	18	19	20
Affaldsudvikling		Prognose 500 tt/ år																				
Stigning pr år				0,00%	0,00%	0,00%	0,00%	0,00%	0,00%	0,00%	0,00%	0,00%	0,00%	0,00%	0,00%	0,00%	0,00%	0,00%	0,00%	0,00%	0,00%	0,00%
Affaldsmængde	t/år	500.000	500.000	500.000	500.000	500.000	500.000	500.000	500.000	500.000	500.000	500.000	500.000	500.000	500.000	500.000	500.000	500.000	500.000	500.000	500.000	500.000
Behov for linie 7 (ved positiv tal), år:	22	-1	0	0	0	0	0	0	0	0	0	0	0	0	0	0	0	0	0	0	0	0
Behandlet affaldsmængde																						
Ovnl. 5	t/år	250.000	250.000	250.000	250.000	250.000	250.000	250.000	250.000	250.000	250.000	250.000	250.000	250.000	250.000	250.000	250.000	250.000	250.000	250.000	250.000	250.000
Ovnl. 6	t/år	250.000	250.000	250.000	250.000	250.000	250.000	250.000	250.000	250.000	250.000	250.000	250.000	250.000	250.000	250.000	250.000	250.000	250.000	250.000	250.000	250.000
Ovnl. 7	t/år	0	0	0	0	0	0	0	0	0	0	0	0	0	0	0	0	0	0	0	0	0
I alt	t/år	500.000	500.000	500.000	500.000	500.000	500.000	500.000	500.000	500.000	500.000	500.000	500.000	500.000	500.000	500.000	500.000	500.000	500.000	500.000	500.000	500.000
Affald behandlet andetsteds	t/år	0	0	0	0	0	0	0	0	0	0	0	0	0	0	0	0	0	0	0	0	0
Sæsonforskydning (1/0)	0 (med/ikke med)																					
Behandlingskapacitet	t/år	560.000	560.000	560.000	560.000	560.000	560.000	560.000	560.000	560.000	560.000	560.000	560.000	560.000	560.000	560.000	560.000	560.000	560.000	560.000	560.000	560.000
Vinterbegrænsning	t/år	16.200	16.200	16.200	16.200	16.200	16.200	16.200	16.200	16.200	16.200	16.200	16.200	16.200	16.200	16.200	16.200	16.200	16.200	16.200	16.200	16.200
Sommerbegrænsning	t/år	135.000	135.000	135.000	135.000	135.000	135.000	135.000	135.000	135.000	135.000	135.000	135.000	135.000	135.000	135.000	135.000	135.000	135.000	135.000	135.000	135.000
Minimumslastbegrænsning	t/år	70.368	70.368	70.368	70.368	70.368	70.368	70.368	70.368	70.368	70.368	70.368	70.368	70.368	70.368	70.368	70.368	70.368	70.368	70.368	70.368	70.368
Sæsonforskydning	t/år	0	0	0	0	0	0	0	0	0	0	0	0	0	0	0	0	0	0	0	0	0
Relativ forskudt mængde	%	0,0%	0,0%	0,0%	0,0%	0,0%	0,0%	0,0%	0,0%	0,0%	0,0%	0,0%	0,0%	0,0%	0,0%	0,0%	0,0%	0,0%	0,0%	0,0%	0,0%	0,0%
Ledig kapacitet til flis (som t affald)	t/år	45.000	45.000	45.000	45.000	45.000	45.000	45.000	45.000	45.000	45.000	45.000	45.000	45.000	45.000	45.000	45.000	45.000	45.000	45.000	45.000	45.000
Flisudlevering (1/0)	0 (med/ikke med)																					
Flisforbrug	TJ/år	0	0	0	0	0	0	0	0	0	0	0	0	0	0	0	0	0	0	0	0	0
Relativ øgning i el og varmeprod	%	0,0%	0,0%	0,0%	0,0%	0,0%	0,0%	0,0%	0,0%	0,0%	0,0%	0,0%	0,0%	0,0%	0,0%	0,0%	0,0%	0,0%	0,0%	0,0%	0,0%	0,0%
Energiproduktion																						
El-produktion	GWh/år	392,0	392,0	392,0	392,0	392,0	392,0	392,0	392,0	392,0	392,0	392,0	392,0	392,0	392,0	392,0	392,0	392,0	392,0	392,0	392,0	392,0
Varmeproduktion	GWh/år	1050,0	1050,0	1050,0	1050,0	1050,0	1050,0	1050,0	1050,0	1050,0	1050,0	1050,0	1050,0	1050,0	1050,0	1050,0	1050,0	1050,0	1050,0	1050,0	1050,0	1050,0
Varmeproduktion ved sæsonforsk.	GWh/år	0,0	0,0	0,0	0,0	0,0	0,0	0,0	0,0	0,0	0,0	0,0	0,0	0,0	0,0	0,0	0,0	0,0	0,0	0,0	0,0	0,0
Mer vintervarmepri	kr./MWh	217,9	227,0	236,0	245,0	254,1	263,1	272,2	281,2	290,3	299,3	299,3	299,3	299,3	299,3	299,3	299,3	299,3	299,3	299,3	299,3	299,3
Relativ merpris til gennemsnit		86%	90%	93%	97%	100%	104%	107%	111%	114%	118%	118%	118%	118%	118%	118%	118%	118%	118%	118%	118%	118%
Flis-el-produktion	GWh/år	0,0	0,0	0,0	0,0	0,0	0,0	0,0	0,0	0,0	0,0	0,0	0,0	0,0	0,0	0,0	0,0	0,0	0,0	0,0	0,0	0,0
Flis-varmeproduktion	GWh/år	0,0	0,0	0,0	0,0	0,0	0,0	0,0	0,0	0,0	0,0	0,0	0,0	0,0	0,0	0,0	0,0	0,0	0,0	0,0	0,0	0,0

AFGI FTSBASIS OG EMISSIONER

		2015	2016	2017	2018	2019	2020	2021	2022	2023	2024	2025	2026	2027	2028	2029	2030	2031	2032	2033	2034	2035
			1	2	3	4	5	6	7	8	9	10	11	12	13	14	15	16	17	18	19	20
Afgiftsbasis, energi																						
Affaldsvarmeafgift	TJ/år	3.780	3.780	3.780	3.780	3.780	3.780	3.780	3.780	3.780	3.780	3.780	3.780	3.780	3.780	3.780	3.780	3.780	3.780	3.780	3.780	3.780
Tillægsafgift	TJ/år	3.024	3.024	3.024	3.024	3.024	3.024	3.024	3.024	3.024	3.024	3.024	3.024	3.024	3.024	3.024	3.024	3.024	3.024	3.024	3.024	3.024
CO2-afgift	TJ/år	6.107	6.107	6.107	6.107	6.107	6.107	6.107	6.107	6.107	6.107	6.107	6.107	6.107	6.107	6.107	6.107	6.107	6.107	6.107	6.107	6.107
Emissioner																						
NOX emission	t/år	47,1	47,1	47,1	47,1	47,1	47,1	47,1	47,1	47,1	47,1	47,1	47,1	47,1	47,1	47,1	47,1	47,1	47,1	47,1	47,1	47,1
SO2 emission		6,3	6,3	6,3	6,3	6,3	6,3	6,3	6,3	6,3	6,3	6,3	6,3	6,3	6,3	6,3	6,3	6,3	6,3	6,3	6,3	6,3
CO2-emission	1000 t/år	186,9	186,9	186,9	186,9	186,9	186,9	186,9	186,9	186,9	186,9	186,9	186,9	186,9	186,9	186,9	186,9	186,9	186,9	186,9	186,9	186,9

FINANSIERING

		2015	2016	2017	2018	2019	2020	2021	2022	2023	2024	2025	2026	2027	2028	2029	2030	2031	2032	2033	2034	2035	
Deflatering																							
Anlægsinvestering (I)	År	0	1	2	3	4	5	6	7	8	9	10	11	12	13	14	15	16	17	18	19	20	
Deflatering til 2015	(faktor)		1,02	1,04	1,06	1,08	1,10	1,13	1,15	1,17	1,20	1,22	1,24	1,27	1,29	1,32	1,35	1,37	1,40	1,43	1,46	1,49	
Anlægsinvestering (II)	År	-22	-21	-20	-19	-18	-17	-16	-15	-14	-13	-12	-11	-10	-9	-8	-7	-6	-5	-4	-3	-2	
Deflatering til 2037	(faktor)		0,66	0,67	0,69	0,70	0,71	0,73	0,74	0,76	0,77	0,79	0,80	0,82	0,84	0,85	0,87	0,89	0,91	0,92	0,94	0,96	
Investerings tidspunkt (II)	1/0	0	0	0	0	0	0	0	0	0	0	0	0	0	0	0	0	0	0	0	0	0	
Annuitetslån / -afskrivning																							
Renter, Anlægsinvestering I i 2015	mio. kr/år		147	142	137	132	127	121	115	109	103	96	89	82	74	66	58	50	40	31	21	11	
Renter, Anlægsinvestering II i 2037	mio. kr/år		0	0	0	0	0	0	0	0	0	0	0	0	0	0	0	0	0	0	0	0	
Renter i alt			147	142	137	132	127	121	115	109	103	96	89	82	74	66	58	50	40	31	21	11	
Afskriv., Anlægsinvestering I i 2015	mio. kr/år		104	109	113	119	124	129	135	141	148	154	161	169	176	184	192	201	210	220	229	240	
Afskriv., Anlægsinvestering II i 2037	mio. kr/år		0	0	0	0	0	0	0	0	0	0	0	0	0	0	0	0	0	0	0	0	
Afskrivninger i alt			104	109	113	119	124	129	135	141	148	154	161	169	176	184	192	201	210	220	229	240	
Deflateret rente+ afdrag, inv. I	mio. kr/år	2.875	246	241	236	232	227	223	218	214	210	206	202	198	194	190	186	183	179	175	172	169	
Deflateret rente+ afdrag, inv. II	mio. kr/år		0	0	0	0	0	0	0	0	0	0	0	0	0	0	0	0	0	0	0	0	
Scrapværdi, Anlægsinvestering I	mio. kr.																					0,0	
Scrapværdi, Anlægsinvestering II	mio. kr.																					0,0	
Serieslån / -afskrivning																							
Renter, Anlægsinvestering I i 2015	mio. kr/år		143	136	128	121	114	106	99	92	84	77	70	62	55	48	40	33	26	18	11	4	
Renter, Anlægsinvestering II i 2037	mio. kr/år		0	0	0	0	0	0	0	0	0	0	0	0	0	0	0	0	0	0	0	0	
Renter i alt			143	136	128	121	114	106	99	92	84	77	70	62	55	48	40	33	26	18	11	4	
Afskriv., Anlægsinvestering I i 2015	mio. kr/år		163	163	163	163	163	163	163	163	163	163	163	163	163	163	163	163	163	163	163	163	163
Afskriv., Anlægsinvestering II i 2037	mio. kr/år		0	0	0	0	0	0	0	0	0	0	0	0	0	0	0	0	0	0	0	0	
Afskrivninger i alt			163	163	163	163	163	163	163	163	163	163	163	163	163	163	163	163	163	163	163	163	163
Deflateret rente+ afdrag, inv. I	mio. kr/år		300	287	275	262	251	239	228	217	207	197	187	178	169	160	151	143	135	127	119	112	
Deflateret rente+ afdrag, inv. II	mio. kr/år		0	0	0	0	0	0	0	0	0	0	0	0	0	0	0	0	0	0	0	0	
Scrapværdi, Anlægsinvestering I	mio. kr.																					0,0	
Scrapværdi, Anlægsinvestering II	mio. kr.																					0,0	

DRI FTSØKONOMI

	2015	2016	2017	2018	2019	2020	2021	2022	2023	2024	2025	2026	2027	2028	2029	2030	2031	2032	2033	2034	2035
		1	2	3	4	5	6	7	8	9	10	11	12	13	14	15	16	17	18	19	20
Drifts-/ vedligeholdelsesomkostninger																					
Kapacitetsomkostninger	mio. kr/år	45,0	45,0	45,0	45,0	45,0	45,0	45,0	45,0	45,0	45,0	45,0	45,0	45,0	45,0	45,0	45,0	45,0	45,0	45,0	45,0
Fast vedligeholdelse	mio. kr/år	4,5	4,5	4,5	4,5	4,5	4,5	4,5	4,5	4,5	4,5	4,5	4,5	4,5	4,5	4,5	4,5	4,5	4,5	4,5	4,5
Cyklisk vedligeholdelse	mio. kr/år	0,0	0,0	0,0	0,0	0,0	0,0	0,0	0,0	0,0	0,0	0,0	0,0	0,0	0,0	0,0	0,0	0,0	0,0	0,0	0,0
Variabel vedligeholdelse	mio. kr/år	30,0	30,9	31,8	32,8	33,8	34,8	35,8	36,9	38,0	39,1	40,3	41,5	42,8	44,1	45,4	46,7	48,1	49,6	51,1	52,6
Variable driftsomkostning	mio. kr/år	45,0	45,0	45,0	45,0	45,0	45,0	45,0	45,0	45,0	45,0	45,0	45,0	45,0	45,0	45,0	45,0	45,0	45,0	45,0	45,0
Sæsonforskydningsomk.	mio. kr/år	0,0	0,0	0,0	0,0	0,0	0,0	0,0	0,0	0,0	0,0	0,0	0,0	0,0	0,0	0,0	0,0	0,0	0,0	0,0	0,0
Flisomkostninger	mio. kr/år	0,0	0,0	0,0	0,0	0,0	0,0	0,0	0,0	0,0	0,0	0,0	0,0	0,0	0,0	0,0	0,0	0,0	0,0	0,0	0,0
SUM drift og vedligeholdelse	mio. kr/år	124,5	125,4	126,3	127,3	128,3	129,3	130,3	131,4	132,5	133,6	134,8	136,0	137,3	138,6	139,9	141,2	142,6	144,1	145,6	147,1
Afgifter																					
Affaldsvarmeafgift - kun varmesidens	mio. kr/år	71,9	71,9	71,9	71,9	71,9	71,9	71,9	71,9	71,9	71,9	71,9	71,9	71,9	71,9	71,9	71,9	71,9	71,9	71,9	71,9
Tillægsafgift	mio. kr/år	89,0	89,0	89,0	89,0	89,0	89,0	89,0	89,0	89,0	89,0	89,0	89,0	89,0	89,0	89,0	89,0	89,0	89,0	89,0	89,0
CO2 afgift	mio. kr/år	26,1	26,1	26,1	26,1	26,1	26,1	26,1	26,1	26,1	26,1	26,1	26,1	26,1	26,1	26,1	26,1	26,1	26,1	26,1	26,1
NOX	mio. kr/år	0,2	0,2	0,2	0,2	0,2	0,2	0,2	0,2	0,2	0,2	0,2	0,2	0,2	0,2	0,2	0,2	0,2	0,2	0,2	0,2
SO2	mio. kr/år	0,1	0,1	0,1	0,1	0,1	0,1	0,1	0,1	0,1	0,1	0,1	0,1	0,1	0,1	0,1	0,1	0,1	0,1	0,1	0,1
SUM afgifter - affald alene	mio. kr/år	115,4	115,4	115,4	115,4	115,4	115,4	115,4	115,4	115,4	115,4	115,4	115,4	115,4	115,4	115,4	115,4	115,4	115,4	115,4	115,4
SUM afgifter (affald og varme)	mio. kr/år	187,3	187,3	187,3	187,3	187,3	187,3	187,3	187,3	187,3	187,3	187,3	187,3	187,3	187,3	187,3	187,3	187,3	187,3	187,3	187,3
Indtægter																					
El-indtægter, affald	mio. kr/år	160,3	160,3	160,3	160,3	160,3	160,3	160,3	160,3	160,3	160,3	160,3	160,3	160,3	160,3	160,3	160,3	160,3	160,3	160,3	160,3
El-indtægter, flis	mio. kr/år	0,0	0,0	0,0	0,0	0,0	0,0	0,0	0,0	0,0	0,0	0,0	0,0	0,0	0,0	0,0	0,0	0,0	0,0	0,0	0,0
Varmeindtægter, affald	mio. kr/år	192,2	192,2	192,2	192,2	192,2	192,2	192,2	192,2	192,2	192,2	192,2	192,2	192,2	192,2	192,2	192,2	192,2	192,2	192,2	192,2
Sæsonforskudt vintervarme	mio. kr/år	0,0	0,0	0,0	0,0	0,0	0,0	0,0	0,0	0,0	0,0	0,0	0,0	0,0	0,0	0,0	0,0	0,0	0,0	0,0	0,0
Varmeindtægter, flis	mio. kr/år	0,0	0,0	0,0	0,0	0,0	0,0	0,0	0,0	0,0	0,0	0,0	0,0	0,0	0,0	0,0	0,0	0,0	0,0	0,0	0,0
Øvrige indtægter	mio. kr/år	0	0	0	0	0	0	0	0	0	0	0	0	0	0	0	0	0	0	0	0
SUM Indtægter	mio. kr/år	352,5	352,5	352,5	352,5	352,5	352,5	352,5	352,5	352,5	352,5	352,5	352,5	352,5	352,5	352,5	352,5	352,5	352,5	352,5	352,5

I/S Amagerforbrænding

[Retur til basis-ark](#)

Model for beregning af selskabs- og samfundsøkonomiske konsekvenser ved beslutning om valgt anlægsteknik m.v.

KIMB/RAMBØLL

18. februar 2010

Version: 8_Projektforlagsscenarier

SELSKABSØKONOMI

Scenario 2x35

		2015	2016	2017	2018	2019	2020	2021	2022	2023	2024	2025	2026	2027	2028	2029	2030	2031	2032	2033	2034	2035
Total affaldsmængde	t/år	###	500.000	500.000	500.000	500.000	500.000	500.000	500.000	500.000	500.000	500.000	500.000	500.000	500.000	500.000	500.000	500.000	500.000	500.000	500.000	500.000
	Relativ mængde		1,0000	1,0000	1,0000	1,0000	1,0000	1,0000	1,0000	1,0000	1,0000	1,0000	1,0000	1,0000	1,0000	1,0000	1,0000	1,0000	1,0000	1,0000	1,0000	1,0000
Indtægter																						
El-indtægter	mio. kr/år		160,3	160,3	160,3	160,3	160,3	160,3	160,3	160,3	160,3	160,3	160,3	160,3	160,3	160,3	160,3	160,3	160,3	160,3	160,3	160,3
Varmeindtægter	mio. kr/år		192,2	192,2	192,2	192,2	192,2	192,2	192,2	192,2	192,2	192,2	192,2	192,2	192,2	192,2	192,2	192,2	192,2	192,2	192,2	192,2
Øvrige indtægter	mio. kr/år		0,0	0,0	0,0	0,0	0,0	0,0	0,0	0,0	0,0	0,0	0,0	0,0	0,0	0,0	0,0	0,0	0,0	0,0	0,0	0,0
Indtægter i alt	mio. kr/år	4.824	352,5	352,5	352,5	352,5	352,5	352,5	352,5	352,5	352,5	352,5	352,5	352,5	352,5	352,5	352,5	352,5	352,5	352,5	352,5	352,5
Omkostninger																						
Driftsomkostninger	mio. kr/år	1.824	124,5	125,4	126,3	127,3	128,3	129,3	130,3	131,4	132,5	133,6	134,8	136,0	137,3	138,6	139,9	141,2	142,6	144,1	145,6	147,1
Finansiering, Annuitet	A mio. kr/år	2.875	245,7	240,9	236,2	231,5	227,0	222,5	218,2	213,9	209,7	205,6	201,6	197,6	193,7	189,9	186,2	182,6	179,0	175,5	172,0	168,7
Scrapværdi, Annuitet	A mio. kr/år																					0,0
Affaldsafgifter	mio. kr/år	1.580	115,4	115,4	115,4	115,4	115,4	115,4	115,4	115,4	115,4	115,4	115,4	115,4	115,4	115,4	115,4	115,4	115,4	115,4	115,4	115,4
Omkostninger ekskl. scrap. i alt	mio. kr/år	6.279	485,6	481,7	477,9	474,3	470,7	467,3	463,9	460,7	457,7	454,7	451,8	449,1	446,4	443,9	441,5	439,2	437,1	435,0	433,0	431,2
Ekstern behandlingsomkostninger																						
Medtages (1/0)			0																			
Inkl. afgifter	mio. kr/år		0	0,0	0,0	0,0	0,0	0,0	0,0	0,0	0,0	0,0	0,0	0,0	0,0	0,0	0,0	0,0	0,0	0,0	0,0	0,0
Ekskl. afgifter	mio. kr/år		0	0,0	0,0	0,0	0,0	0,0	0,0	0,0	0,0	0,0	0,0	0,0	0,0	0,0	0,0	0,0	0,0	0,0	0,0	0,0
Resultat inkl. affaldsafgifter og omkostninger til ekstern behandling																						
Resultat	mio. kr/år		-133,2	-129,2	-125,5	-121,8	-118,2	-114,8	-111,5	-108,3	-105,2	-102,2	-99,3	-96,6	-94,0	-91,5	-89,1	-86,8	-84,6	-82,5	-80,6	-78,7
NPV af resultat	mio. kr.	-1.455																				
Affaldsbehandlingspris, år for år	kr./ton		266,3	258,5	250,9	243,6	236,4	229,6	222,9	216,5	210,3	204,4	198,7	193,2	187,9	182,9	178,1	173,5	169,2	165,0	161,1	157,5
Affaldsbehandlingspris, gennemsnitkr./ ton	212,7																					
Resultat ekskl. affaldsafgifter men inkl. omkostninger til ekstern behandling																						
Resultat	mio. kr/år		-17,7	-13,8	-10,0	-6,3	-2,8	0,7	4,0	7,2	10,3	13,2	16,1	18,8	21,5	24,0	26,4	28,7	30,9	32,9	34,9	36,7
NPV af resultat	mio. kr.	125																				
Affaldsbehandlingspris, år for år	kr./ton		35,4	27,6	20,0	12,7	5,6	-1,3	-8,0	-14,4	-20,5	-26,5	-32,2	-37,7	-42,9	-48,0	-52,8	-57,4	-61,7	-65,8	-69,7	-73,4
Affaldsbehandlingspris, gennemsnitkr./ ton	-18,2																					
Beregning af projektværdi																						
Affaldsbehandlingspris, inkl. afgift	kr./ton	270,0																				
Resultat inkl. affaldsbetaling	mio. kr/år		1,8	5,8	9,5	13,2	16,8	20,2	23,5	26,7	29,8	32,8	35,7	38,4	41,0	43,5	45,9	48,2	50,4	52,5	54,4	56,3
Projektværdi	mio. kr.	392,4																				

I/S Amagerforbrænding

Model for beregning af selskabs- og samfundsøkonomiske konsekvenser ved beslutning om valgt anlægsteknik m.v.

[Retur til basis-ark](#)

KIMB/RAMBØLL

18. februar 2010

Version: 8_Projektforlagsscenarier

SAMFUNDSØKONOMI FORUDSÆTNINGER

Scenario 2x35

Generelle forudsætninger

Kalkulationsrente	6%	Prisniveau i beregningerne	2010	Beregningsperiode	20 år	Energistyrelsens forudsætninger
Nettoafgiftsfaktor	17%	Prisindeks 2010 (2007=1)	1,0251	Basisår	2015	April 2010
Forvriddingsgevinst	20%					

Emissioner og afgifter

Skadeomkostning emission af NOX	53,3 kr./kg	Emissionsfaktor kul	95 kg CO2/GJ	Emissionsfaktor biomasse	0 kg CO2/GJ	Emissionsfaktor affal	32,5 kg CO2/GJ	Emissionsfaktor olie	74 kg CO2/GJ
Skadeomkostning emission af SO2	107,1 kr./kg		1,5 g CH4/GJ		2 g CH4/GJ		0,6 g CH4/GJ		1,5 g CH4/GJ
Kvotekomkostning emission af CO2	Beregnes år for år		0,8 g N2O/GJ		0,8 g N2O/GJ		1,2 g N2O/GJ		2 g N2O/GJ
			40 g SO2/GJ		1,7 g SO2/GJ		23,9 g SO2/GJ		23 g SO2/GJ
			98 g NOX/GJ		69 g NOX/GJ		124 g NOX/GJ		65 g NOX/GJ

Beregning af samfundsøkonomisk varmepris, kr./ GJ

Beregning i beregningspriser

Data for udtagsproduktion

Drifttid med udtag i 2016	15%	i 2035	15%
Marginalt forbrug	250%	GJ brændsel/GJ varme	
Kulandel	0%		
Biobrændselsandel	100%	Cv	0,16
El-prisændring ved udtagsproduktion	50%		

Data for modtryksproduktion

Drifttid med udtag i 2016	80%	i 2035	80%
Varmevirkningsgrad	50%	Elvirkningsgrad	40%
Kulandel	0%		
Biobrændselsandel	100%		
El-prisændring ved modtryksproduktuon			-10%

Data for spidslastproduktion

Tid med spidssast i 2016	5%	i 2035	5%
Varmevirkningsgrad	95%		

Marginale produktionsomkostninger

Marginal produktionsomkostning ekskl brændsel	
Kul	10 kr./GJ varme
Biobrændsel	10 kr./GJ varme
Olie	10 kr./GJ varme

Basispriser	2016	2017	2018	2019	2020	2021	2022	2023	2024	2025	2026	2027	2028	2029	2030	2031	2032	2033	2034	2035
<i>Kvotepriberegning</i>	1	2	3	4	5	6	7	8	9	10	11	12	13	14	15	16	17	18	19	20
CO2 kvotepris, prisniveau 2008	156	163	170	178	186	195	205	216	227	238	248	258	268	279	290	290	290	290	290	290
CO2 kvotepris, prisniveau 2010	160	167	174	182	191	200	210	221	233	244	254	264	275	286	297	297	297	297	297	297

Beregning af samfundsøkonomisk El-pris,

Beregning i beregningspriser

Elpris (Nordpool uvægtet), prisniveau 2008	kr./MWh	321	341	368	389	399	415	431	425	417	431	430	443	440	440	454	454	454	454	454
Elpris (Nordpool uvægtet), prisniveau 2010	kr./MWh	329	350	377	399	409	425	442	436	427	442	441	454	451	451	465	465	465	465	465
El-pris, beregningspris, prisniveau 2010	kr./MWh	385	409	441	467	479	498	517	510	500	517	516	531	528	528	545	545	545	545	545

Emissioner ved maginal el-produktion

SO2 emission	g/MWh	179	182	186	192	196	211	222	196	192	200	202	208	193	195	195	195	195	195	195
NOX emission	g/MWh	563	566	564	569	571	577	584	516	511	513	503	504	495	498	498	498	498	498	498
CO2 emission	kg/MWh	800	796	792	783	784	782	784	778	773	770	768	767	769	771	771	771	771	771	771
CH4 emission	g/MWh	15,5	16,0	16,4	16,6	16,5	16,6	16,5	16,6	17,9	18,2	18,5	18,5	18,3	18,1	18,0	18,0	18,0	18,0	18,0
N2O emission	g/MWh	7,0	7,0	7,1	7,1	7,1	7,1	7,2	7,0	7,1	7,1	7,1	7,1	7,0	7,0	7,0	7,0	7,0	7,0	7,0

Udtagsproduktion

Beregningsprincip (Cv = 0, marginal varmeevirkning = 1)		0																			
<i>Beregning af kulvarmepris</i>																					
Brændselsforbrug, reelt (<i>marginal virk.</i>)	GJ/GJ varme	0	0	0	0	0	0	0	0	0	0	0	0	0	0	0	0	0	0	0	0
Kul (an kraftværk), prisniveau 2008	kr./GJ kul	21,9	22,3	22,9	23,6	24,2	24,4	24,5	24,7	24,8	25,0	25,2	25,3	25,4	25,6	25,7	25,7	25,7	25,7	25,7	25,7
Kul (an kraftværk), prisniveau 2010	kr./GJ kul	22,4	22,9	23,5	24,2	24,8	25,0	25,1	25,3	25,4	25,6	25,8	25,9	26,0	26,2	26,3	26,3	26,3	26,3	26,3	26,3
Kulomkostning, inkl nettoafgiftsfaktor	kr./GJ varme +	0,0	0,0	0,0	0,0	0,0	0,0	0,0	0,0	0,0	0,0	0,0	0,0	0,0	0,0	0,0	0,0	0,0	0,0	0,0	0,0
<i>Øget el-produktion (Cv-princip)</i>																					
Øget el-produktion (Cv-princip)	GJ/GJ varme	0,16	0,16	0,16	0,16	0,16	0,16	0,16	0,16	0,16	0,16	0,16	0,16	0,16	0,16	0,16	0,16	0,16	0,16	0,16	0,16
Brændselsforbrug, afgiftsteknisk (η= 120%)	GJ kul	0,83	0,83	0,83	0,83	0,83	0,83	0,83	0,83	0,83	0,83	0,83	0,83	0,83	0,83	0,83	0,83	0,83	0,83	0,83	0,83
Energiavgift kul (beregningspris),	kr./GJ kul	55,7	55,7	55,7	55,7	55,7	55,7	55,7	55,7	55,7	55,7	55,7	55,7	55,7	55,7	55,7	55,7	55,7	55,7	55,7	55,7
CO2 afgift kul (beregningspris)	kr./GJ kul	14,3	14,3	14,3	14,3	14,3	14,3	14,3	14,3	14,3	14,3	14,3	14,3	14,3	14,3	14,3	14,3	14,3	14,3	14,3	14,3
Energi & CO2 afgift, inkl forvridningsgevinst	kr./GJ varme -	11,7	11,7	11,7	11,7	11,7	11,7	11,7	11,7	11,7	11,7	11,7	11,7	11,7	11,7	11,7	11,7	11,7	11,7	11,7	11,7
Miljøomkostning SO2, brændsel	kr./GJ varme +	0,0	0,0	0,0	0,0	0,0	0,0	0,0	0,0	0,0	0,0	0,0	0,0	0,0	0,0	0,0	0,0	0,0	0,0	0,0	0,0
Miljøomkostning NOX, brændsel	kr./GJ varme +	0,0	0,0	0,0	0,0	0,0	0,0	0,0	0,0	0,0	0,0	0,0	0,0	0,0	0,0	0,0	0,0	0,0	0,0	0,0	0,0
Miljøomkostning SO2, el-produktion	kr./GJ varme +	0,9	0,9	0,9	0,9	0,9	1,0	1,1	0,9	0,9	1,0	1,0	1,0	0,9	0,9	0,9	0,9	0,9	0,9	0,9	0,9
Miljøomkostning NOX, el-produktion	kr./GJ varme +	1,3	1,3	1,3	1,3	1,4	1,4	1,4	1,2	1,2	1,2	1,2	1,2	1,2	1,2	1,2	1,2	1,2	1,2	1,2	1,2
CO2 kvoteforbrug	kg CO2/GJ varme	0,0	0,0	0,0	0,0	0,0	0,0	0,0	0,0	0,0	0,0	0,0	0,0	0,0	0,0	0,0	0,0	0,0	0,0	0,0	0,0
CO2 kvoteomkostning, inkl nettoafgiftsfaktor	kr./GJ varme +	0,0	0,0	0,0	0,0	0,0	0,0	0,0	0,0	0,0	0,0	0,0	0,0	0,0	0,0	0,0	0,0	0,0	0,0	0,0	0,0
Marginal prod. Omkostning, inkl nettoafgiftfaktor	kr./GJ varme +	11,7	11,7	11,7	11,7	11,7	11,7	11,7	11,7	11,7	11,7	11,7	11,7	11,7	11,7	11,7	11,7	11,7	11,7	11,7	11,7
El-salg	kr./GJ varme +	25,7	27,3	29,4	31,1	31,9	33,2	34,5	34,0	33,3	34,5	34,4	35,4	35,2	35,2	36,3	36,3	36,3	36,3	36,3	36,3
Kulvarmepris	kr./GJ varme	27,9	29,5	31,7	33,4	34,2	35,6	36,9	36,2	35,5	36,7	36,6	37,6	37,3	37,3	38,4	38,4	38,4	38,4	38,4	38,4
<i>Beregning af biobrændselsvarmepris</i>																					
Brændselsforbrug, reelt (<i>marginal virk.</i>)	GJ kul	0	0	0	0	0	0	0	0	0	0	0	0	0	0	0	0	0	0	0	0
Træpiller (an kraftværk), prisniveau 2008	kr./GJ kul	73,0	73,8	74,5	75,3	76,1	76,9	77,4	77,9	78,4	78,9	79,4	80,0	80,5	81,0	81,5	81,5	81,5	81,5	81,5	81,5
Træpiller (an kraftværk), prisniveau 2010	kr./GJ kul	74,8	75,7	76,4	77,2	78,0	78,8	79,3	79,9	80,4	80,9	81,4	82,0	82,5	83,0	83,5	83,5	83,5	83,5	83,5	83,5
Træpilleomkostning, inkl nettoafgiftsfaktor	kr./GJ varme +	0,0	0,0	0,0	0,0	0,0	0,0	0,0	0,0	0,0	0,0	0,0	0,0	0,0	0,0	0,0	0,0	0,0	0,0	0,0	0,0
<i>Øget el-produktion (Cv-princip)</i>																					
Øget el-produktion (Cv-princip)	GJ/GJ varme	0,16	0,16	0,16	0,16	0,16	0,16	0,16	0,16	0,16	0,16	0,16	0,16	0,16	0,16	0,16	0,16	0,16	0,16	0,16	0,16
Brændselsforbrug, afgiftsteknisk (η= 120%)	GJ bio	0,83	0,83	0,83	0,83	0,83	0,83	0,83	0,83	0,83	0,83	0,83	0,83	0,83	0,83	0,83	0,83	0,83	0,83	0,83	0,83
Energiavgift træp. (beregningspris),	kr./GJ bio	0,0	0,0	0,0	0,0	0,0	0,0	0,0	0,0	0,0	0,0	0,0	0,0	0,0	0,0	0,0	0,0	0,0	0,0	0,0	0,0
CO2 afgift træp. (beregningspris)	kr./GJ bio	0,0	0,0	0,0	0,0	0,0	0,0	0,0	0,0	0,0	0,0	0,0	0,0	0,0	0,0	0,0	0,0	0,0	0,0	0,0	0,0
Energi & CO2 afgift, inkl forvridningsgevinst	kr./GJ varme -	0,0	0,0	0,0	0,0	0,0	0,0	0,0	0,0	0,0	0,0	0,0	0,0	0,0	0,0	0,0	0,0	0,0	0,0	0,0	0,0
Miljøomkostning SO2, brændsel	kr./GJ varme +	0,0	0,0	0,0	0,0	0,0	0,0	0,0	0,0	0,0	0,0	0,0	0,0	0,0	0,0	0,0	0,0	0,0	0,0	0,0	0,0
Miljøomkostning NOX, brændsel	kr./GJ varme +	0,0	0,0	0,0	0,0	0,0	0,0	0,0	0,0	0,0	0,0	0,0	0,0	0,0	0,0	0,0	0,0	0,0	0,0	0,0	0,0
Miljøomkostning SO2, el-produktion	kr./GJ varme +	0,9	0,9	0,9	0,9	0,9	1,0	1,1	0,9	0,9	1,0	1,0	1,0	0,9	0,9	0,9	0,9	0,9	0,9	0,9	0,9
Miljøomkostning NOX, el-produktion	kr./GJ varme +	1,3	1,3	1,3	1,3	1,4	1,4	1,4	1,2	1,2	1,2	1,2	1,2	1,2	1,2	1,2	1,2	1,2	1,2	1,2	1,2
CO2 kvoteforbrug	kg CO2/GJ varme	0,00	0,00	0,00	0,00	0,00	0,00	0,00	0,00	0,00	0,00	0,00	0,00	0,00	0,00	0,00	0,00	0,00	0,00	0,00	0,00
CO2 kvoteomkostning, inkl nettoafgiftsfaktor	kr./GJ varme +	0,00	0,00	0,00	0,00	0,00	0,00	0,00	0,00	0,00	0,00	0,00	0,00	0,00	0,00	0,00	0,00	0,00	0,00	0,00	0,00
Marginal prod. Omkostning, inkl nettoafgiftfaktor	kr./GJ varme +	11,7	11,7	11,7	11,7	11,7	11,7	11,7	11,7	11,7	11,7	11,7	11,7	11,7	11,7	11,7	11,7	11,7	11,7	11,7	11,7
El-salg	kr./GJ varme +	25,7	27,3	29,4	31,1	31,9	33,2	34,5	34,0	33,3	34,5	34,4	35,4	35,2	35,2	36,3	36,3	36,3	36,3	36,3	36,3
Biobrændselsvarmepris	kr./GJ varme	39,6	41,2	43,3	45,1	45,9	47,3	48,6	47,8	47,2	48,3	48,2	49,3	49,0	49,0	50,1	50,1	50,1	50,1	50,1	50,1
Samfundsøkonomisk beregningsvarmepris, udtag	kr./GJ varme SUM	39,6	41,2	43,3	45,1	45,9	47,3	48,6	47,8	47,2	48,3	48,2	49,3	49,0	49,0	50,1	50,1	50,1	50,1	50,1	50,1
Samfunds-CO2 emission, udtag	kg/GJ varme	-35,7	-35,5	-35,3	-34,9	-35,0	-34,9	-35,0	-34,7	-34,5	-34,3	-34,2	-34,2	-34,3	-34,4	-34,4	-34,4	-34,4	-34,4	-34,4	-34,4

Modtryksproduktion
Beregning af kulvarmepris

Brændselsforbrug, reelt	GJ/GJ varme		2,00	2,00	2,00	2,00	2,00	2,00	2,00	2,00	2,00	2,00	2,00	2,00	2,00	2,00	2,00	2,00	2,00	2,00	2,00	2,00
Øget el-produktion	GJ/GJ varme		0,80	0,80	0,80	0,80	0,80	0,80	0,80	0,80	0,80	0,80	0,80	0,80	0,80	0,80	0,80	0,80	0,80	0,80	0,80	0,80
Kul (an kraftværk), prisniveau 2010	kr./GJ kul		22,4	22,9	23,5	24,2	24,8	25,0	25,1	25,3	25,4	25,6	25,8	25,9	26,0	26,2	26,3	26,3	26,3	26,3	26,3	26,3
Kulomkostning, inkl nettoafgiftsfaktor	kr./GJ varme	+	52,5	53,5	54,9	56,6	58,0	58,5	58,8	59,2	59,5	60,0	60,4	60,7	60,9	61,4	61,6	61,6	61,6	61,6	61,6	61,6
Brændselsforbrug, afgiftsteknisk (η= 120%)	GJ kul		0,83	0,83	0,83	0,83	0,83	0,83	0,83	0,83	0,83	0,83	0,83	0,83	0,83	0,83	0,83	0,83	0,83	0,83	0,83	0,83
Energi & CO2 afgift, inkl forvriddningsgevinst	kr./GJ kul	-	11,7	11,7	11,7	11,7	11,7	11,7	11,7	11,7	11,7	11,7	11,7	11,7	11,7	11,7	11,7	11,7	11,7	11,7	11,7	11,7
Miljøomkostning SO2, brændsel	kr./GJ varme	+	8,6	8,6	8,6	8,6	8,6	8,6	8,6	8,6	8,6	8,6	8,6	8,6	8,6	8,6	8,6	8,6	8,6	8,6	8,6	8,6
Miljøomkostning NOX, brændsel	kr./GJ varme	+	10,4	10,4	10,4	10,4	10,4	10,4	10,4	10,4	10,4	10,4	10,4	10,4	10,4	10,4	10,4	10,4	10,4	10,4	10,4	10,4
Miljøomkostning SO2, el-produktion	kr./GJ varme	-	4,3	4,3	4,4	4,6	4,7	5,0	5,3	4,7	4,6	4,8	4,8	5,0	4,6	4,6	4,6	4,6	4,6	4,6	4,6	4,6
Miljøomkostning NOX, el-produktion	kr./GJ varme	-	6,7	6,7	6,7	6,7	6,8	6,8	6,9	6,1	6,1	6,1	6,0	6,0	5,9	5,9	5,9	5,9	5,9	5,9	5,9	5,9
CO2 kvoteforbrug	kg CO2/GJ varme		190,6	190,6	190,6	190,6	190,6	190,6	190,6	190,6	190,6	190,6	190,6	190,6	190,6	190,6	190,6	190,6	190,6	190,6	190,6	190,6
CO2 kvoteomkostning, inkl nettoafgiftsfaktor	kr./GJ varme	+	35,7	37,3	38,9	40,7	42,5	44,6	46,9	49,4	51,9	54,4	56,7	59,0	61,3	63,8	66,3	66,3	66,3	66,3	66,3	66,3
Marginal prod. Omkostning, inkl nettoafgiftfaktor	kr./GJ varme	+	11,7	11,7	11,7	11,7	11,7	11,7	11,7	11,7	11,7	11,7	11,7	11,7	11,7	11,7	11,7	11,7	11,7	11,7	11,7	11,7
El-salg	kr./GJ varme	-	77,0	81,8	88,3	93,3	95,7	99,5	103,4	101,9	100,0	103,4	103,1	106,3	105,5	105,5	108,9	108,9	108,9	108,9	108,9	108,9
Kulvarmepris	kr./GJ varme		19,3	17,0	13,5	11,7	12,5	10,7	9,1	14,9	19,8	19,2	22,3	21,5	25,2	28,1	27,5	27,5	27,5	27,5	27,5	27,5
<i>Beregning af biobrændselsvarmepris</i>																						
Brændselsforbrug, reelt	GJ bio		2,00	2,00	2,00	2,00	2,00	2,00	2,00	2,00	2,00	2,00	2,00	2,00	2,00	2,00	2,00	2,00	2,00	2,00	2,00	2,00
Øget el-produktion	GJ/GJ bio		0,80	0,80	0,80	0,80	0,80	0,80	0,80	0,80	0,80	0,80	0,80	0,80	0,80	0,80	0,80	0,80	0,80	0,80	0,80	0,80
Træpiller (an kraftværk), prisniveau 2010	kr./GJ kul		74,8	75,7	76,4	77,2	78,0	78,8	79,3	79,9	80,4	80,9	81,4	82,0	82,5	83,0	83,5	83,5	83,5	83,5	83,5	83,5
Træpilleomkostning, inkl nettoafgiftsfaktor	kr./GJ varme	+	175,1	177,0	178,7	180,6	182,5	184,5	185,7	186,9	188,1	189,3	190,5	191,9	193,1	194,3	195,5	195,5	195,5	195,5	195,5	195,5
Brændselsforbrug, afgiftsteknisk (η= 120%)	GJ kul		0,83	0,83	0,83	0,83	0,83	0,83	0,83	0,83	0,83	0,83	0,83	0,83	0,83	0,83	0,83	0,83	0,83	0,83	0,83	0,83
Energi & CO2 afgift, inkl forvriddningsgevinst	kr./GJ kul	-	0,0	0,0	0,0	0,0	0,0	0,0	0,0	0,0	0,0	0,0	0,0	0,0	0,0	0,0	0,0	0,0	0,0	0,0	0,0	0,0
Miljøomkostning SO2	kr./GJ varme	+	0,4	0,4	0,4	0,4	0,4	0,4	0,4	0,4	0,4	0,4	0,4	0,4	0,4	0,4	0,4	0,4	0,4	0,4	0,4	0,4
Miljøomkostning NOX	kr./GJ varme	+	7,4	7,4	7,4	7,4	7,4	7,4	7,4	7,4	7,4	7,4	7,4	7,4	7,4	7,4	7,4	7,4	7,4	7,4	7,4	7,4
Miljøomkostning SO2, el-produktion	kr./GJ varme	-	4,3	4,3	4,4	4,6	4,7	5,0	5,3	4,7	4,6	4,8	4,8	5,0	4,6	4,6	4,6	4,6	4,6	4,6	4,6	4,6
Miljøomkostning NOX, el-produktion	kr./GJ varme	-	6,7	6,7	6,7	6,7	6,8	6,8	6,9	6,1	6,1	6,1	6,0	6,0	5,9	5,9	5,9	5,9	5,9	5,9	5,9	5,9
CO2 kvoteforbrug	kg CO2/GJ varme		0,58	0,58	0,58	0,58	0,58	0,58	0,58	0,58	0,58	0,58	0,58	0,58	0,58	0,58	0,58	0,58	0,58	0,58	0,58	0,58
CO2 kvoteomkostning, inkl nettoafgiftsfaktor	kr./GJ varme	+	0,11	0,11	0,12	0,12	0,13	0,14	0,14	0,15	0,16	0,17	0,17	0,18	0,19	0,19	0,20	0,20	0,20	0,20	0,20	0,20
Marginal prod. Omkostning, inkl nettoafgiftfaktor	kr./GJ varme	+	11,7	11,7	11,7	11,7	11,7	11,7	11,7	11,7	11,7	11,7	11,7	11,7	11,7	11,7	11,7	11,7	11,7	11,7	11,7	11,7
El-salg	kr./GJ varme	-	77,0	81,8	88,3	93,3	95,7	99,5	103,4	101,9	100,0	103,4	103,1	106,3	105,5	105,5	108,9	108,9	108,9	108,9	108,9	108,9
Biobrændselsvarmepris	kr./GJ varme		106,7	103,7	98,9	95,5	95,0	92,6	89,6	93,7	97,0	94,6	96,1	94,3	96,7	97,8	95,7	95,7	95,7	95,7	95,7	95,7
Samfundsøkonomisk beregningsvarmepris, modt	kr./GJ varme	SUM	106,7	103,7	98,9	95,5	95,0	92,6	89,6	93,7	97,0	94,6	96,1	94,3	96,7	97,8	95,7	95,7	95,7	95,7	95,7	95,7
Samfunds-CO2 emission, modtryk	kg/GJ varme		-177,8	-176,9	-176,0	-174,0	-174,2	-173,8	-174,2	-172,9	-171,8	-171,1	-170,7	-170,4	-170,9	-171,3	-171,3	-171,3	-171,3	-171,3	-171,3	-171,3

Spidslastvarmeproduktion*Beregning af olievarmepris*

Brændselsforbrug, reelt	GJ/GJ varme		1,05	1,05	1,05	1,05	1,05	1,05	1,05	1,05	1,05	1,05	1,05	1,05	1,05	1,05	1,05	1,05	1,05	1,05	1,05	1,05	
Olie (an varmekværk), prisniveau 2008	kr./GJ olie		123,8	126,1	129,4	132,9	136,4	138,3	140,1	142,1	144,2	146,3	148,3	150,2	152,3	154,3	156,2	156,2	156,2	156,2	156,2	156,2	156,2
Olie (an varmekværk), prisniveau 2010	kr./GJ olie		126,9	129,3	132,6	136,2	139,8	141,8	143,6	145,7	147,8	150,0	152,0	154,0	156,1	158,2	160,1	160,1	160,1	160,1	160,1	160,1	160,1
Olieomkostning, inkl nettoafgiftsfaktor	kr./GJ varme	+	156,3	159,2	163,4	167,8	172,2	174,6	176,9	179,4	182,1	184,7	187,2	189,6	192,3	194,8	197,2	197,2	197,2	197,2	197,2	197,2	197,2
Brændselsforbrug, afgiftsteknisk (η=95%)	GJ kul		1,05	1,05	1,05	1,05	1,05	1,05	1,05	1,05	1,05	1,05	1,05	1,05	1,05	1,05	1,05	1,05	1,05	1,05	1,05	1,05	
Energiavgift olie (beregningspris),	kr./GJ olie		65,0	65,0	65,0	65,0	65,0	65,0	65,0	65,0	65,0	65,0	65,0	65,0	65,0	65,0	65,0	65,0	65,0	65,0	65,0	65,0	
CO2 afgift olie (beregningspris)	kr./GJ olie		15,0	15,0	15,0	15,0	15,0	15,0	15,0	15,0	15,0	15,0	15,0	15,0	15,0	15,0	15,0	15,0	15,0	15,0	15,0	15,0	
Energi & CO2 afgift, inkl forvridningsgevinst	kr./GJ varme	-	16,8	16,8	16,8	16,8	16,8	16,8	16,8	16,8	16,8	16,8	16,8	16,8	16,8	16,8	16,8	16,8	16,8	16,8	16,8	16,8	
Miljøomkostning SO2, brændsel	kr./GJ varme	+	2,6	2,6	2,6	2,6	2,6	2,6	2,6	2,6	2,6	2,6	2,6	2,6	2,6	2,6	2,6	2,6	2,6	2,6	2,6	2,6	
Miljøomkostning NOX, brændsel	kr./GJ varme	+	3,6	3,6	3,6	3,6	3,6	3,6	3,6	3,6	3,6	3,6	3,6	3,6	3,6	3,6	3,6	3,6	3,6	3,6	3,6	3,6	
CO2 kvoteforbrug	kg CO2/GJ varme		78,6	78,6	78,6	78,6	78,6	78,6	78,6	78,6	78,6	78,6	78,6	78,6	78,6	78,6	78,6	78,6	78,6	78,6	78,6	78,6	
CO2 kvoteomkostning, inkl nettoafgiftsfaktor	kr./GJ varme	+	14,7	15,4	16,0	16,8	17,5	18,4	19,3	20,4	21,4	22,4	23,4	24,3	25,3	26,3	27,3	27,3	27,3	27,3	27,3	27,3	27,3
Marginal prod. Omkostning, inkl nettoafgiftsfaktor	kr./GJ varme	+	11,7	11,7	11,7	11,7	11,7	11,7	11,7	11,7	11,7	11,7	11,7	11,7	11,7	11,7	11,7	11,7	11,7	11,7	11,7	11,7	11,7
Samfundsøkonomisk olievarmepris	kr./GJ varme	SUM	172,1	175,7	180,5	185,7	190,8	194,1	197,3	200,9	204,5	208,2	211,7	215,0	218,6	222,2	225,6	225,6	225,6	225,6	225,6	225,6	225,6
Samfunds-CO2 emission, spidslast	kg/GJ varme		78,6	78,6	78,6	78,6	78,6	78,6	78,6	78,6	78,6	78,6	78,6	78,6	78,6	78,6	78,6	78,6	78,6	78,6	78,6	78,6	78,6

BEREGNET SAMFUNDSØKONOMISK VARMEPRIS

Andel udtagsdrift	%	15%	15%	15%	15%	15%	15%	15%	15%	15%	15%	15%	15%	15%	15%	15%	15%	15%	15%	15%	15%	15%	
Andel modtryksdrift	%	80%	80%	80%	80%	80%	80%	80%	80%	80%	80%	80%	80%	80%	80%	80%	80%	80%	80%	80%	80%	80%	
Andel spidslast	%	5%	5%	5%	5%	5%	5%	5%	5%	5%	5%	5%	5%	5%	5%	5%	5%	5%	5%	5%	5%	5%	
Samfundsøkonomisk varmepris	kr./GJ varme		99,9	97,9	94,6	92,5	92,4	90,9	88,9	92,2	94,9	93,4	94,7	93,6	95,6	96,7	95,3	95,3	95,3	95,3	95,3	95,3	95,3

BEREGNET SAMFUNDSUDLEDNING AF CO2 VED VARMEPRODUKTION

CO2 udledning, varmeproduktion	kg/GJ varme		-143,6	-142,9	-142,2	-140,5	-140,7	-140,3	-140,7	-139,6	-138,7	-138,1	-137,7	-137,6	-137,9	-138,3	-138,3	-138,3	-138,3	-138,3	-138,3	-138,3	-138,3
--------------------------------	-------------	--	--------	--------	--------	--------	--------	--------	--------	--------	--------	--------	--------	--------	--------	--------	--------	--------	--------	--------	--------	--------	--------

SAMFUNDS CO2 BEREGNING*Beregning af samfundsmæssig CO2 udledning**Udledning fra brændsler krediteres el-produktion**Ingen diskontering af resultater*

		2015	2016	2017	2018	2019	2020	2021	2022	2023	2024	2025	2026	2027	2028	2029	2030	2031	2032	2033	2034	2035
Produktion og emission																						
Varmeproduktion	GWh/år	1.050,00	1.050,00	1.050,00	1.050,00	1.050,00	1.050,00	1.050,00	1.050,00	1.050,00	1.050,00	1.050,00	1.050,00	1.050,00	1.050,00	1.050,00	1.050,00	1.050,00	1.050,00	1.050,00	1.050,00	1.050,00
El-produktion	GWh/år	392,00	392,00	392,00	392,00	392,00	392,00	392,00	392,00	392,00	392,00	392,00	392,00	392,00	392,00	392,00	392,00	392,00	392,00	392,00	392,00	392,00
Reduceret CO2 emission ved energiproduktion																						
Varmeproduktion	1000 t CO2/år	-543	-540	-537	-531	-532	-530	-532	-528	-524	-522	-521	-520	-521	-523	-523	-523	-523	-523	-523	-523	-523
El-produktion	1000 t CO2/år	315	313	311	308	308	308	308	306	304	303	302	302	302	303	303	303	303	303	303	303	303
Samlet CO2 reduktion ved energiproduktion	1000 t CO2/år	-228	-227	-226	-223	-223	-223	-223	-222	-220	-219	-219	-218	-219	-219	-219	-219	-219	-219	-219	-219	-219
Diskonteret CO2 reduktion	1000 t CO2/år	-215	-202	-190	-177	-167	-157	-149	-139	-130	-122	-115	-108	-103	-97	-92	-86	-82	-77	-73	-68	-68

NPV CO2 reduktion	1000 t CO2	-2.549
-------------------	------------	--------

SAMFUNDSØKONOMI BEREGNING

Beregning af samfundsøkonomisk affaldsbehandlingspris

Alle tal i beregningspriser (inkl. nettoafgiftsfaktor og forvriddingsgevinst)

		2015	2016	2017	2018	2019	2020	2021	2022	2023	2024	2025	2026	2027	2028	2029	2030	2031	2032	2033	2034	2035
			1	2	3	4	5	6	7	8	9	10	11	12	13	14	15	16	17	18	19	20
Samfundsøkonomiske indtægter																						
El-indtægter	mio. kr/år		150,9	160,3	173,0	182,9	187,6	195,1	202,6	199,8	196,1	202,6	202,2	208,3	206,9	206,9	213,4	213,4	213,4	213,4	213,4	213,4
Varmeindtægter	mio. kr/år		377,6	370,2	357,6	349,6	349,2	343,5	335,9	348,5	358,7	352,9	358,1	353,8	361,5	365,6	360,4	360,4	360,4	360,4	360,4	360,4
Øvrige indtægter	mio. kr/år		0,0	0,0	0,0	0,0	0,0	0,0	0,0	0,0	0,0	0,0	0,0	0,0	0,0	0,0	0,0	0,0	0,0	0,0	0,0	0,0
Afgifter, affald	mio. kr/år		23,1	23,1	23,1	23,1	23,1	23,1	23,1	23,1	23,1	23,1	23,1	23,1	23,1	23,1	23,1	23,1	23,1	23,1	23,1	23,1
Afgifter, varme	mio. kr/år		14,4	14,4	14,4	14,4	14,4	14,4	14,4	14,4	14,4	14,4	14,4	14,4	14,4	14,4	14,4	14,4	14,4	14,4	14,4	14,4
Indtægter i alt	mio. kr/år	0,0	566,0	568,0	568,1	569,9	574,3	576,1	576,0	585,7	592,2	593,0	597,7	599,5	605,8	609,9	611,3	611,3	611,3	611,3	611,3	611,3
Samfundsøkonomiske omkostninger																						
Driftsomkostninger	mio. kr/år		145,7	146,7	147,8	148,9	150,1	151,3	152,5	153,7	155,0	156,4	157,7	159,2	160,6	162,1	163,7	165,2	166,9	168,6	170,3	172,1
Kapitalomkostninger	mio. kr/år	3.814,2	0,0	0,0	0,0	0,0	0,0	0,0	0,0	0,0	0,0	0,0	0,0	0,0	0,0	0,0	0,0	0,0	0,0	0,0	0,0	0,0
Miljøomkostninger	mio. kr/år		38,1	39,7	41,3	43,1	44,9	46,9	49,1	51,6	54,1	56,5	58,8	61,0	63,3	65,7	68,2	68,2	68,2	68,2	68,2	68,2
Eksport af affald	mio. kr/år		0,0	0,0	0,0	0,0	0,0	0,0	0,0	0,0	0,0	0,0	0,0	0,0	0,0	0,0	0,0	0,0	0,0	0,0	0,0	0,0
Tilskud til flis-el	mio. kr/år		0,0	0,0	0,0	0,0	0,0	0,0	0,0	0,0	0,0	0,0	0,0	0,0	0,0	0,0	0,0	0,0	0,0	0,0	0,0	0,0
Omkostninger i alt	mio. kr/år	3.814,2	183,8	186,4	189,1	192,0	194,9	198,1	201,6	205,3	209,1	212,9	216,5	220,2	223,9	227,8	231,8	233,4	235,1	236,8	238,5	240,3
Samfundsøkonomisk resultat																						
Resultat af affaldsbehandling	mio. kr/år	-3.814,2	382,2	381,6	379,0	377,9	379,3	378,0	374,4	380,4	383,1	380,1	381,2	379,4	382,0	382,1	379,5	377,9	376,2	374,5	372,8	371,0
Nutidsværdiberegning																						
Nutidsværdifaktor	-	1,00	0,94	0,89	0,84	0,79	0,75	0,70	0,67	0,63	0,59	0,56	0,53	0,50	0,47	0,44	0,42	0,39	0,37	0,35	0,33	0,31
Diskonteret resultat	mio. kr/år	-3.814,2	360,6	339,6	318,2	299,4	283,5	266,5	249,0	238,7	226,8	212,3	200,8	188,5	179,1	169,0	158,3	148,7	139,7	131,2	123,2	115,7
Total affaldsmængde	ton/år	5.579.058	500.000	500.000	500.000	500.000	500.000	500.000	500.000	500.000	500.000	500.000	500.000	500.000	500.000	500.000	500.000	500.000	500.000	500.000	500.000	500.000
NPV Samfundsresultat	mio. kr.		534,5																			
Samfundsøkonomisk behandlingspris	kr./ ton		-93,2																			
Akkumuleret diskonteringsfaktor			11,47																			

I/S Amagerforbrænding

Model for beregning af selskabs- og samfundsøkonomiske konsekvenser ved beslutning om valgt anlægsteknik m.v.

[Retur til basis-ark](#)

KIMB/RAMBØLL

18. februar 2010

Version: 8_Projektforlagsscenarier

MACRO
INPUT/OUTPUT

Input

Scenariovariationer	INPUT		Røggas																
	2x35		2x35	2x35+ AVP	2x35	2x35+ AVP	2x35	2x35+ AVP	2x35	2x35+ AVP	X	X	X	X	X	X	X	X	
Generelle forudsætninger	REF		REF		REF	PROJ													
Anlægsinvestering I	mio. kr	3.260	3.260	3.465	3.260	3.465	3.260	3.465	3.260	3.465	999.999	999.999	999.999	999.999	999.999	999.999	999.999	999.999	999.999
Økonomiske forudsætninger																			
Kapacitetsomkostninger/personale	mio. kr/år	45,0	45,0	45,0	45,0	45,0	45,0	45,0	45,0	45,0	42,7	42,7	42,7	42,7	42,7	42,7	42,7	42,7	42,7
Cyklisk vedligehold, ovn	mio. kr	0,0	0,0	0,0	0,0	0,0	0,0	0,0	0,0	0,0	0,0	0,0	0,0	0,0	0,0	0,0	0,0	0,0	0,0
Cyklisk vedligehold, ovn, frekvens	år	1	1	1	1	1	1	1	1	1	1	1	1	1	1	1	1	1	1
Variabel vedligehold, fælles	kr./ton	60,0	60,0	63,7	60,0	63,7	60,0	63,7	60,0	63,7	60,0	60,0	60,0	60,0	60,0	60,0	60,0	60,0	60,0
Variabel drift, ovn/kedel, inkl slagge	kr./ton	20,0	20,0	20,0	20,0	20,0	20,0	20,0	20,0	20,0	15,0	15,0	15,0	15,0	15,0	15,0	15,0	15,0	15,0
Variabel drift, RGR, ekskl. Restprodukter	kr./ton	50,0	50,0	53,5	50,0	53,5	50,0	46,5	50,0	46,5	25,5	25,5	25,5	25,5	25,5	25,5	25,5	25,5	25,5
Produktion af restprodukter	kg/ton	20,0	20,0	20,0	20,0	20,0	20,0	20,0	20,0	20,0	21,1	21,1	21,1	21,1	21,1	21,1	21,1	21,1	21,1
Kapacitet																			
Ordinær kapacitet, pr ovnlinie	t/h	35	35	35	35	35	35	35	35	35	35	35	35	35	35	35	35	35	35
Tillægskapacitet	t/h	0	0	0	0	0	0	0	0	0	0	0	0	0	0	0	0	0	0
Tillægsinvestering	mio. kr	0	0	0	0	0	0	0	0	0	0	0	0	0	0	0	0	0	0
Brændselssupplering med flis																			
Medtages (1/0)		0	0	0	1	1	0	0	1	1	0	0	0	0	0	0	0	0	0
Energiproduktion																			
Tilstand A, periodelængde	timer	8.000	8.000	0	8.000	0	8.000	0	8.000	0	8.000	8.000	8.000	8.000	8.000	8.000	8.000	8.000	8.000
Tilstand A, Brutto el	MWh/t	0,870	0,870	0,870	0,870	0,870	0,870	0,870	0,870	0,870	0,800	0,800	0,800	0,800	0,800	0,800	0,800	0,800	0,800
Tilstand A, Egetforbrug af el	MWh/t	0,086	0,086	0,086	0,086	0,086	0,086	0,086	0,086	0,086	0,100	0,100	0,100	0,100	0,100	0,100	0,100	0,100	0,100
Tilstand A, Varmeprod., ex. kondens	MWh/t	2,100	2,100	2,100	2,100	2,100	2,100	2,100	2,100	2,100	2,000	2,000	2,000	2,000	2,000	2,000	2,000	2,000	2,000
Tilstand A, Varmeprod., kondens	MWh/t	0,000	0,000	0,000	0,000	0,000	0,000	0,000	0,000	0,000	0,000	0,000	0,000	0,000	0,000	0,000	0,000	0,000	0,000
Tilstand B, periodelængde	timer	0	0	8.000	0	8.000	0	8.000	0	8.000	0	0	0	0	0	0	0	0	0
Tilstand B, Brutto el	MWh/t	0,870	0,870	0,793	0,870	0,793	0,870	0,793	0,870	0,793	0,800	0,800	0,800	0,800	0,800	0,800	0,800	0,800	0,800
Tilstand B, Egetforbrug af el	MWh/t	0,086	0,086	0,086	0,086	0,086	0,086	0,086	0,086	0,086	0,100	0,100	0,100	0,100	0,100	0,100	0,100	0,100	0,100
Tilstand B, Varmeprod., ex. kondens	MWh/t	2,100	2,100	2,177	2,100	2,177	2,100	2,177	2,100	2,177	2,000	2,000	2,000	2,000	2,000	2,000	2,000	2,000	2,000
Tilstand B, Varmeprod., kondens	MWh/t	0,000	0,000	0,425	0,000	0,425	0,000	0,425	0,000	0,425	0,000	0,000	0,000	0,000	0,000	0,000	0,000	0,000	0,000

Output

Beregning nr. 01 kapacitets-/ prognosevariationer

Scenariovariationer		MACRO	500	2x35	2x35+ AVP	2x35	2x35+ AVP	2x35	2x35+ AVP	2x35	2x35+ AVP	2x35	2x35+ AVP	X	X	X	X	X	X	X
Beregningsresultater																				
NPV, reduceret CO2 udledning	1000 t CO2	-2.549		-2.549	-4.345	-2.778	-4.736	-2.549	-4.345	-2.778	-4.736	-2.637	-2.637	-2.637	-2.637	-2.637	-2.637	-2.637	-2.637	-2.637
NPV affaldsomkostninger inkl. afgifter	mio. kr.	1.455		1.455	1.388	1.338	1.241	1.455	1.340	1.338	1.193	880.397	880.397	880.397	880.397	880.397	880.397	880.397	880.397	880.397
Affaldsbehandlingspris, inkl. afgifter	kr./ton	212,7		212,7	202,9	195,6	181,4	212,7	195,9	195,6	174,4	#####	#####	#####	#####	#####	#####	#####	#####	#####
NPV affaldsomkostninger ekskl. afgifter	mio. kr.	-125		-125	-300	-242	-447	-125	-348	-242	-495	878.898	878.898	878.898	878.898	878.898	878.898	878.898	878.898	878.898
Affaldsbehandlingspris, ekskl. afgifter	kr./ton	-18,2		-18,2	-43,9	-35,3	-65,4	-18,2	-50,9	-35,3	-72,4	#####	#####	#####	#####	#####	#####	#####	#####	#####
Projektværdi	mio. kr.	392		392	459	509	606	392	507	509	654	#####	#####	#####	#####	#####	#####	#####	#####	#####
AP ved projektværdiberegning	kr./ton	270,0		270	270	270	270	270	270	270	270	270	270	270	270	270	270	270	270	270
Samfundsøkonomi, NVP omkostning	mio. kr.	-535		-535	-1.060	-708	-1.303	-535	-1.107	-708	-1.350	#####	#####	#####	#####	#####	#####	#####	#####	#####
Samfundsøkonomisk AP	kr./ton	-93,2		-93,2	-184,9	-123,4	-227,2	-93,2	-193,0	-123,4	-235,4	#####	#####	#####	#####	#####	#####	#####	#####	#####

Relative beregningsresultater

Kapacitets-/ prognosevariationer

INKL. AFGIFTER				2x35	2x35+ AVP	2x35	2x35+ AVP	2x35	2x35+ AVP	2x35	2x35+ AVP	2x35	2x35+ AVP						
Relative meromkostninger	mio. kr.			214	147	97	0	262	147	145	0	879.203	879.203	879.203	879.203	879.203	879.203		
Relativ merbehandlingspris	kr./ton			31,3	21,5	14,2	0,0	38,3	21,5	21,2	0,0	#####	#####	#####	#####	128.490	128.490	128.490	128.490
EKSKL. AFGIFTER																			
Relative meromkostninger	mio. kr.			323	147	206	0	371	147	254	0	879.393	879.393	879.393	879.393	879.393	879.393	879.393	879.393
Relativ merbehandlingspris	kr./ton			47,2	21,5	30,1	0,0	54,2	21,5	37,1	0,0	#####	#####	#####	#####	128.517	128.517	128.517	128.517
SAMFUNDSØKONOMISK																			
Relative meromkostninger	mio. kr.			769	243	595	0	815	243	642	0	#####	#####	#####	#####	#####	#####	#####	#####
Relativ merbehandlingspris	kr./ton			134,0	42,4	103,8	0,0	142,2	42,4	112,0	0,0	#####	#####	#####	#####	203.529	203.529	203.529	203.529

Årlig meromk., samfund	mio. kr./år	67,0	21,2	51,9	0,0	71,1	21,2	56,0	0,0
		Uden biomasse		Med biomasse		Uden biomasse		Med biomasse	
Relativ fordel		0,0	45,8	0,0	51,9	0,0	49,9	0,0	56,0
Kondensvandsomk:		+	+	+	+	-	-	-	-

Årlig meromk., selskab (med afgift)	mio. kr./år	18,7	12,8	8,5	0,0	22,8	12,8	12,6	0,0
		Uden biomasse		Med biomasse		Uden biomasse		Med biomasse	
Relativ fordel		0,0	5,8	0,0	8,5	0,0	10,0	0,0	12,6
Kondensvandsomk:		+	+	+	+	-	-	-	-

Relativ CO2 reduktion	1000 t CO2	-1.796		-1.958		-1.796		-1.958	
Gennemsnit pr. år	ton CO2/år	#####		#####		#####		#####	
Relativ fordel pr. ton CO2	kr./ton CO2	292,6		304,2		318,8		328,2	

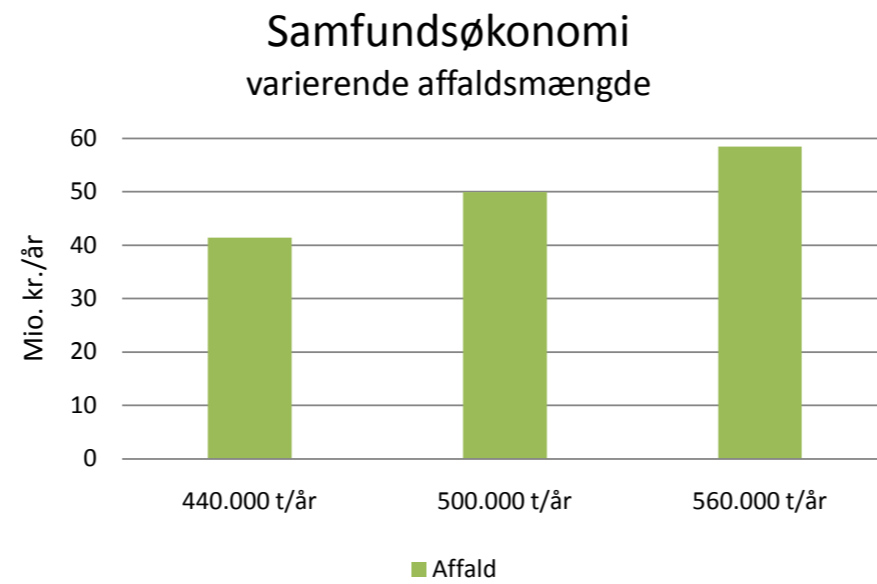
Kurve over beregnede data

SAMFUNDSØKONOMI

Uden omkostninger til bortskaffelse af kondensat
 Samfundsøkonomi; Affald: 500 t/år Uden biomasse
 Med biomasse

Data til komprimeringskurve

Affald	440.000 t/	500.000 t/	560.000 t/	år	
Uden bio	41,4	49,9	58,4		8,5
Med bio	53,6	56,0	58,4		

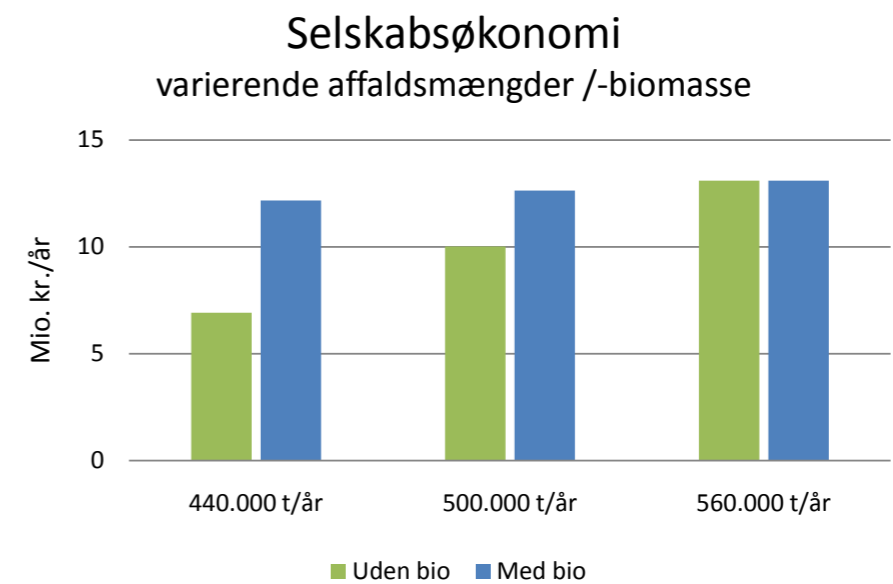
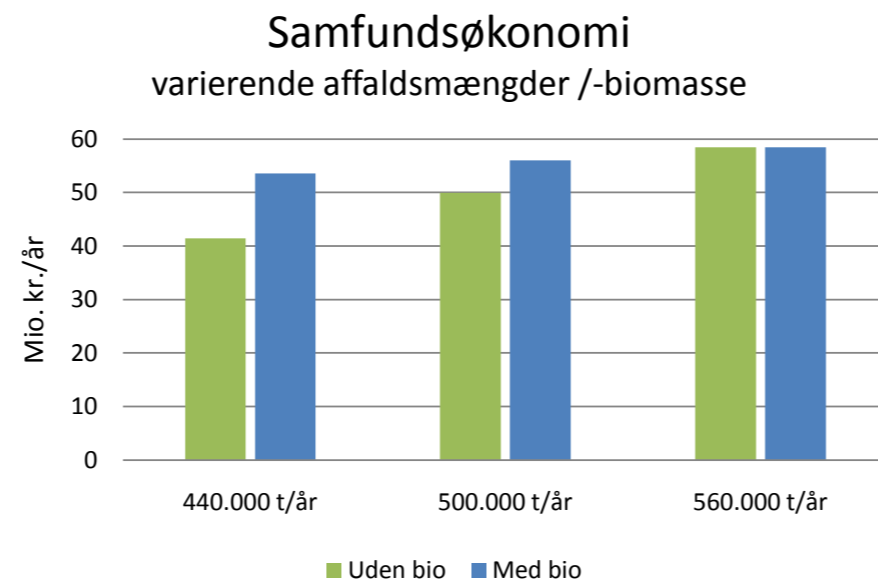
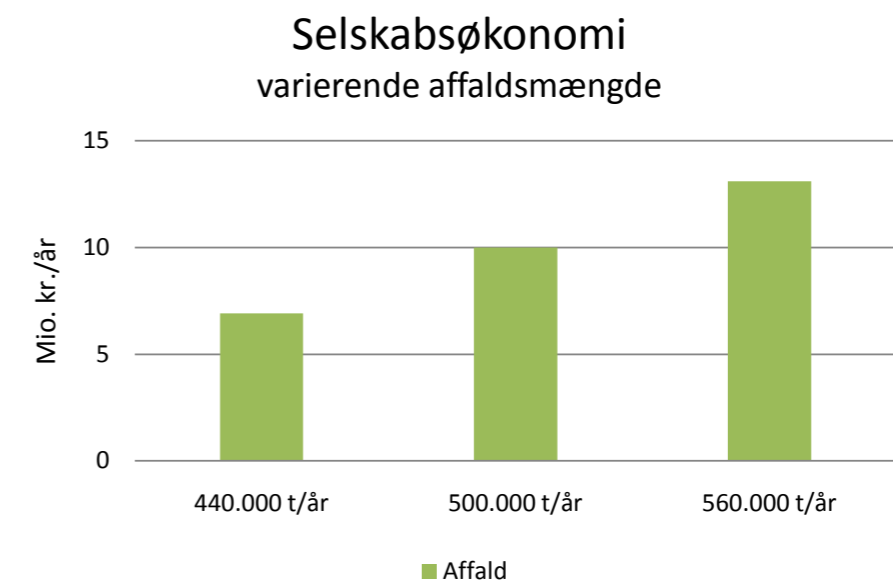


SELSKABSØKONOMI

Uden omkostninger til bortskaffelse af kondensat
 Selskabsøkonomi; Affald: 500 t/år Uden biomasse
 Med biomasse

Data til komprimeringskurve

Affald	440.000 t/	500.000 t/	560.000 t/	år	
Uden bio	6,9	10,0	13,1		
Med bio	12,2	12,6	13,1		



I/S Amagerforbrænding

Model for beregning af selskabs- og samfundsøkonomiske konsekvenser ved beslutning om valgt anlægsteknik m.v.

HOP TIL:

[Intro](#)

[Affald](#)

[Selskabsøkonomi](#)

[Samfundsøkonomi](#)

KIMB/RAMBØLL

18. februar 2010

on: 8_Projektforlagsscenarier

BASISINFORMATIONER Scenario 2x35+ AVP

Generelle økonomiske forudsætninger

Kalkulationsrente	6,0%	Første driftsår	2016
Inflation	2,0%	Lånrente	4,5%
Reel kalkulationsrente	3,9%	Låntype	A (A: Annuitet, S: Serie)
Anlægsinvestering I i 2015	3.465	(basisinvestering ekskl. følsomhedsbidrag)	
Anlægsinvestering II i 2037	0	(basisinvestering ekskl. følsomhedsbidrag)	
Anlægsinvestering I i 2015	3.465 mio. kr	(afskrivningsbasis)	Afsk. Tid 20 år
Anlægsinvestering II i 2037	0 mio. kr	(opgradering)	Afsk. Tid 20 år

Økonomiske driftstekniske forudsætninger

FASTE OMKOSTNINGER - FC

• Kapacitetsomkostninger 45,0 mio. kr/år (personale, ejendomsomk., administrationsbidrag m.v)

• Vedligeholdelseomkostninger i alt for 2 ovnlinier

Ovn/kedel	0,0 mio. kr/år	Stigningsrate p.a.	1,5% (reel stigning)
Røggasrens	0,0 mio. kr/år	Stigningsrate p.a.	1,5% (reel stigning)
Turbine	0,0 mio. kr/år	Stigningsrate p.a.	1,5% (reel stigning)
Fælles	0,0 mio. kr/år	Stigningsrate p.a.	1,5% (reel stigning)
Bygningsvedligehold	4,5 mio. kr/år	Stigningsrate p.a.	0,0% (reel stigning)

CYCLISKE OMKOSTNINGER - CC

• Vedligeholdelseomkostninger i alt for 2 ovnlinier

Ovn/kedel	0,0 mio. kr.	hvert	1 år
Røggasrens	0,0 mio. kr.	hvert	1 år
Turbine	0,0 mio. kr.	hvert	1 år
Fælles	0,0 mio. kr.	hvert	1 år
Gennemsnits CC	0,0 mio. kr.	Stigningsrate p.a.	0,0% (reel stigning)

VARIABLE OMKOSTNINGER - VC

• Vedligeholdelsesomkostninger

Ovn/kedel	0,0 kr./ton		
Røggasrens	0,0 kr./ton		
Turbine	0,0 kr./ton		
Fælles	63,7 kr./ton		
Samlede VC, vedligehold	63,7 kr./ton	Stigningsrate p.a.	3,0% (reel stigning)

• Driftsomkostninger (brændsler, driftsmaterialer, slagge, restprodukter m.v., Ingen el-/varme indtægt)

Ovn/kedel, inkl. slaggeomkostninger	20,0 kr./ton
Røggasrens inkl. restprodukter	66,5 kr./ton
Turbine	0,0 kr./ton
Fælles	0,0 kr./ton
Samlede VC, drift	86,5 kr./ton

Beregning af VC til røggas

VC ekskl. restprodukt	46,5 kr./ton
Restprodukt	20,0 kg/ton
RGR pris	1000 kr./ton

INDTÆGTER

El-/varmeindtægter m.v.	Basis	inkl. følsomhed
Salg af el	409,0 kr./MWh	409,0
Salg af varme, fast betaling	0,0 mio. kr./år (priser ekskl. afgifter)	0,0
Salg af varme, variable betaling	183,0 kr./MWh (priser ekskl. afgifter)	183,0
Øvrige indtægter	0,0 mio. kr./år	

Driftstekniske forudsætninger**EL OG VARMEPRODUKTION I TILSTAND A, B OG C FOR PERIODEN 2016 - 2037**

Samlet driftstid pr. ovnlinie	8.000 h		
Behandlingskapacitet, pr ovnlinie	35,0 t/h		
Driftstilstand	A	B	C
Driftstid	0 h	8.000 h	0 h
Brutto el-produktion	0,870 MWh/t	0,793 MWh/t	0,735 MWh/t
Egetforbrug	0,086 MWh/t	0,086 MWh/t	0,095 MWh/t
Netto el-produktion	0,784 MWh/t	0,707 MWh/t	0,640 MWh/t
Varmeproduktion, ekskl. kondens	2,100 MWh/t	2,177 MWh/t	2,175 MWh/t
Varmeproduktion, kun kondens	0,000 MWh/t	0,425 MWh/t	0,449 MWh/t
Kondensandel	0,0%	12,8%	13,8%
Tillægsafgiftsbasis, brændsel	6,05 GJ/t	6,54 GJ/t	6,62 GJ/t
CO2-afgiftsbasis, brændsel	12,21 GJ/t	12,54 GJ/t	12,37 GJ/t
GENNEMSNITLIG EL- OG VARMEPRODUKTION			
Netto el-produktion	0,707 MWh/t		
Varmeproduktion	2,602 MWh/t		
Tillægsafgiftsbasis, brændsel	6,54 GJ/t	(af 33,125; Basis beregnet som V/1,25)	
CO2-afgiftsbasis, brændsel	12,54 GJ/t	(af 4,4; Basis beregnet som (E+ V)/0,85)	

EL OG VARMEPRODUKTION I TILSTAND A, B OG C FOR PERIODEN 2038 - 2035

Samlet driftstid pr. ovnlinie	8.000 h		
Tillægskapacitet	0,0 t/h		
Driftstilstand	A	B	C
Driftstid	0 h	8.000 h	0 h
Brutto el-produktion	0,870 MWh/t	0,793 MWh/t	0,735 MWh/t
Egetforbrug	0,086 MWh/t	0,086 MWh/t	0,095 MWh/t
Netto el-produktion	0,784 MWh/t	0,707 MWh/t	0,640 MWh/t
Varmeproduktion, ekskl. kondens	2,100 MWh/t	2,177 MWh/t	2,175 MWh/t
Varmeproduktion, kun kondens	0,000 MWh/t	0,425 MWh/t	0,449 MWh/t
Kondensandel	0,0%	12,8%	13,8%
Tillægsafgiftsbasis, brændsel	6,05 GJ/t	6,54 GJ/t	6,62 GJ/t
CO2-afgiftsbasis, brændsel	12,21 GJ/t	12,54 GJ/t	12,37 GJ/t
GENNEMSNITLIG EL- OG VARMEPRODUKTION			
Netto el-produktion	0,707 MWh/t		
Varmeproduktion	2,602 MWh/t		
Tillægsafgiftsbasis, brændsel	6,54 GJ/t	(af 33,125; Basis beregnet som V/1,25)	
CO2-afgiftsbasis, brændsel	12,54 GJ/t	(af 4,4; Basis beregnet som (E+ V)/0,85)	

EMISSIONER FOR PERIODEN 2016 - 2025

Affaldets brændværdi	11,50 GJ/t	6.279 Nm ³ /t
NOX	15 mg/Nm ³ , ref	0,094 kg/t
SO ₂	2 mg/Nm ³ , ref	0,013 kg/t
CO ₂	32,5 kg/GJ	374 kg/t

EMISSIONER FOR PERIODEN 2026 - 2035

Affaldets brændværdi	11,50 GJ/t	6.279 Nm ³ /t
NOX	15 mg/Nm ³ , ref	0,094 kg/t
SO ₂	2 mg/Nm ³ , ref	0,013 kg/t
CO ₂	32,5 kg/GJ	374 kg/t

Afgifter - økonomisk, niveau for 2015 deflateret til 2010 med Energistyrelsens forudsætninger

				År 2015	År 2010
Affaldsvarmeafgift	47,9 kr./GJ	fradrag	26,5 kr/GJ	21,40	19,01 kr./GJ
Tillægsafgift				33,125	29,43 kr./GJ
CO ₂ afgift	28,34 kg/t	af	170 kr./t	4,82	4,28 kr./GJ
NOX	0,094 kg/t	af	5,50 kr./kg NOX	0,52	0,46 kr./t affald
SO ₂	0,013 kg/t	af	11,50 kr./kg SO ₂	0,14	0,13 kr./t affald
Kul varme				62,70	55,71 kr./GJ
Kul CO ₂				16,10	14,31 kr./GJ
Gasolie varme	Niveau oplyst af Ea Energianalyse - afventer p.t. data				65,00 kr./GJ
Gasolie CO ₂	Niveau oplyst af Ea Energianalyse- afventer p.t. data				15,00 kr./GJ

Variationer til følsomhedsberegninger

	Rel. ændring	Faktor	
Affaldsmængde i 2015	0,0%	1,00	(Ikke aktiv)
El-pris	0,0%	1,00	(Både samfunds- og selskabsøkonomisk)
Varmepris	0,0%	1,00	(Kun selskabsøkonomisk)
Brændselspris	0,0%	1,00	(Kun samfundsøkonomisk)
Investering	0,0%	1,00	(Ikke aktiv)

I/S Amagerforbrænding

Model for beregning af selskabs- og samfundsøkonomiske konsekvenser ved beslutning om valgt anlægsteknik m.v.

[Retur til basis-ark](#)

KIMB/RAMBØLL

18. februar 2010

Version: 8_Projektforlags-scenarier

AFFALDSMÆNGDE OG ENERGI PRODUKTION

Scenario 2x35+ AVP

		2015	2016	2017	2018	2019	2020	2021	2022	2023	2024	2025	2026	2027	2028	2029	2030	2031	2032	2033	2034	2035
		0	1	2	3	4	5	6	7	8	9	10	11	12	13	14	15	16	17	18	19	20
Affaldsudvikling		Prognose 500 tt/ år																				
Stigning pr år				0,00%	0,00%	0,00%	0,00%	0,00%	0,00%	0,00%	0,00%	0,00%	0,00%	0,00%	0,00%	0,00%	0,00%	0,00%	0,00%	0,00%	0,00%	0,00%
Affaldsmængde	t/år	500.000	500.000	500.000	500.000	500.000	500.000	500.000	500.000	500.000	500.000	500.000	500.000	500.000	500.000	500.000	500.000	500.000	500.000	500.000	500.000	500.000
Behov for linie 7 (ved positiv tal), år:	22	-1	0	0	0	0	0	0	0	0	0	0	0	0	0	0	0	0	0	0	0	0
Behandlet affaldsmængde																						
Ovnl. 5	t/år	250.000	250.000	250.000	250.000	250.000	250.000	250.000	250.000	250.000	250.000	250.000	250.000	250.000	250.000	250.000	250.000	250.000	250.000	250.000	250.000	250.000
Ovnl. 6	t/år	250.000	250.000	250.000	250.000	250.000	250.000	250.000	250.000	250.000	250.000	250.000	250.000	250.000	250.000	250.000	250.000	250.000	250.000	250.000	250.000	250.000
Ovnl. 7	t/år	0	0	0	0	0	0	0	0	0	0	0	0	0	0	0	0	0	0	0	0	0
I alt	t/år	500.000	500.000	500.000	500.000	500.000	500.000	500.000	500.000	500.000	500.000	500.000	500.000	500.000	500.000	500.000	500.000	500.000	500.000	500.000	500.000	500.000
Affald behandlet andetsteds	t/år	0	0	0	0	0	0	0	0	0	0	0	0	0	0	0	0	0	0	0	0	0
Sæsonforskydning (1/0)	0	(med/ikke med)																				
Behandlingskapacitet	t/år	560.000	560.000	560.000	560.000	560.000	560.000	560.000	560.000	560.000	560.000	560.000	560.000	560.000	560.000	560.000	560.000	560.000	560.000	560.000	560.000	560.000
Vinterbegrænsning	t/år	16.200	16.200	16.200	16.200	16.200	16.200	16.200	16.200	16.200	16.200	16.200	16.200	16.200	16.200	16.200	16.200	16.200	16.200	16.200	16.200	16.200
Sommerbegrænsning	t/år	135.000	135.000	135.000	135.000	135.000	135.000	135.000	135.000	135.000	135.000	135.000	135.000	135.000	135.000	135.000	135.000	135.000	135.000	135.000	135.000	135.000
Minimumslastbegrænsning	t/år	70.368	70.368	70.368	70.368	70.368	70.368	70.368	70.368	70.368	70.368	70.368	70.368	70.368	70.368	70.368	70.368	70.368	70.368	70.368	70.368	70.368
Sæsonforskydning	t/år	0	0	0	0	0	0	0	0	0	0	0	0	0	0	0	0	0	0	0	0	0
Relativ forskudt mængde	%	0,0%	0,0%	0,0%	0,0%	0,0%	0,0%	0,0%	0,0%	0,0%	0,0%	0,0%	0,0%	0,0%	0,0%	0,0%	0,0%	0,0%	0,0%	0,0%	0,0%	0,0%
Ledig kapacitet til flis (som t affald)	t/år	45.000	45.000	45.000	45.000	45.000	45.000	45.000	45.000	45.000	45.000	45.000	45.000	45.000	45.000	45.000	45.000	45.000	45.000	45.000	45.000	45.000
Flisudfyldning (1/0)	0	(med/ikke med)																				
Flisforbrug	TJ/år	0	0	0	0	0	0	0	0	0	0	0	0	0	0	0	0	0	0	0	0	0
Relativ øgning i el og varmeprod	%	0,0%	0,0%	0,0%	0,0%	0,0%	0,0%	0,0%	0,0%	0,0%	0,0%	0,0%	0,0%	0,0%	0,0%	0,0%	0,0%	0,0%	0,0%	0,0%	0,0%	0,0%
Energiproduktion																						
El-produktion	GWh/år	353,5	353,5	353,5	353,5	353,5	353,5	353,5	353,5	353,5	353,5	353,5	353,5	353,5	353,5	353,5	353,5	353,5	353,5	353,5	353,5	353,5
Varmeproduktion	GWh/år	1301,0	1301,0	1301,0	1301,0	1301,0	1301,0	1301,0	1301,0	1301,0	1301,0	1301,0	1301,0	1301,0	1301,0	1301,0	1301,0	1301,0	1301,0	1301,0	1301,0	1301,0
Varmeproduktion ved sæsonforsk.	GWh/år	0,0	0,0	0,0	0,0	0,0	0,0	0,0	0,0	0,0	0,0	0,0	0,0	0,0	0,0	0,0	0,0	0,0	0,0	0,0	0,0	0,0
Mer vintervarmepri	kr./MWh	217,9	227,0	236,0	245,0	254,1	263,1	272,2	281,2	290,3	299,3	299,3	299,3	299,3	299,3	299,3	299,3	299,3	299,3	299,3	299,3	299,3
Relativ merpris til gennemsnit		86%	90%	93%	97%	100%	104%	107%	111%	114%	118%	118%	118%	118%	118%	118%	118%	118%	118%	118%	118%	118%
Flis-el-produktion	GWh/år	0,0	0,0	0,0	0,0	0,0	0,0	0,0	0,0	0,0	0,0	0,0	0,0	0,0	0,0	0,0	0,0	0,0	0,0	0,0	0,0	0,0
Flis-varmeproduktion	GWh/år	0,0	0,0	0,0	0,0	0,0	0,0	0,0	0,0	0,0	0,0	0,0	0,0	0,0	0,0	0,0	0,0	0,0	0,0	0,0	0,0	0,0

AFGI FTSBASIS OG EMISSIONER

		2015	2016	2017	2018	2019	2020	2021	2022	2023	2024	2025	2026	2027	2028	2029	2030	2031	2032	2033	2034	2035
		1	2	3	4	5	6	7	8	9	10	11	12	13	14	15	16	17	18	19	20	
Afgiftsbasis, energi																						
Affaldsvarmefgift	TJ/år	4.684	4.684	4.684	4.684	4.684	4.684	4.684	4.684	4.684	4.684	4.684	4.684	4.684	4.684	4.684	4.684	4.684	4.684	4.684	4.684	4.684
Tillægsafgift	TJ/år	3.270	3.270	3.270	3.270	3.270	3.270	3.270	3.270	3.270	3.270	3.270	3.270	3.270	3.270	3.270	3.270	3.270	3.270	3.270	3.270	3.270
CO2-afgift	TJ/år	6.270	6.270	6.270	6.270	6.270	6.270	6.270	6.270	6.270	6.270	6.270	6.270	6.270	6.270	6.270	6.270	6.270	6.270	6.270	6.270	6.270
Emissioner																						
NOX emission	t/år	47,1	47,1	47,1	47,1	47,1	47,1	47,1	47,1	47,1	47,1	47,1	47,1	47,1	47,1	47,1	47,1	47,1	47,1	47,1	47,1	47,1
SO2 emission		6,3	6,3	6,3	6,3	6,3	6,3	6,3	6,3	6,3	6,3	6,3	6,3	6,3	6,3	6,3	6,3	6,3	6,3	6,3	6,3	6,3
CO2-emission	1000 t/år	186,9	186,9	186,9	186,9	186,9	186,9	186,9	186,9	186,9	186,9	186,9	186,9	186,9	186,9	186,9	186,9	186,9	186,9	186,9	186,9	186,9

FINANSIERING

		2015	2016	2017	2018	2019	2020	2021	2022	2023	2024	2025	2026	2027	2028	2029	2030	2031	2032	2033	2034	2035
Deflatering																						
Anlægsinvestering (I)	År	0	1	2	3	4	5	6	7	8	9	10	11	12	13	14	15	16	17	18	19	20
Deflatering til 2015	(faktor)		1,02	1,04	1,06	1,08	1,10	1,13	1,15	1,17	1,20	1,22	1,24	1,27	1,29	1,32	1,35	1,37	1,40	1,43	1,46	1,49
Anlægsinvestering (II)	År	-22	-21	-20	-19	-18	-17	-16	-15	-14	-13	-12	-11	-10	-9	-8	-7	-6	-5	-4	-3	-2
Deflatering til 2037	(faktor)		0,66	0,67	0,69	0,70	0,71	0,73	0,74	0,76	0,77	0,79	0,80	0,82	0,84	0,85	0,87	0,89	0,91	0,92	0,94	0,96
Investerings tidspunkt (II)	1/0	0	0	0	0	0	0	0	0	0	0	0	0	0	0	0	0	0	0	0	0	0
Annuitetslån / -afskrivning																						
Renter, Anlægsinvestering I i 2015	mio. kr/år		156	151	146	140	135	129	123	116	109	102	95	87	79	71	62	53	43	33	22	11
Renter, Anlægsinvestering II i 2037	mio. kr/år		0	0	0	0	0	0	0	0	0	0	0	0	0	0	0	0	0	0	0	0
Renter i alt			156	151	146	140	135	129	123	116	109	102	95	87	79	71	62	53	43	33	22	11
Afskriv., Anlægsinvestering I i 2015	mio. kr/år		110	115	121	126	132	138	144	150	157	164	172	179	187	196	205	214	223	233	244	255
Afskriv., Anlægsinvestering II i 2037	mio. kr/år		0	0	0	0	0	0	0	0	0	0	0	0	0	0	0	0	0	0	0	0
Afskrivninger i alt			110	115	121	126	132	138	144	150	157	164	172	179	187	196	205	214	223	233	244	255
Deflateret rente+ afdrag, inv. I	mio. kr/år	3.055	261	256	251	246	241	237	232	227	223	219	214	210	206	202	198	194	190	187	183	179
Deflateret rente+ afdrag, inv. II	mio. kr/år		0	0	0	0	0	0	0	0	0	0	0	0	0	0	0	0	0	0	0	0
Scrapværdi, Anlægsinvestering I	mio. kr.																					0,0
Scrapværdi, Anlægsinvestering II	mio. kr.																					0,0
Serieslån / -afskrivning																						
Renter, Anlægsinvestering I i 2015	mio. kr/år		152	144	136	129	121	113	105	97	90	82	74	66	58	51	43	35	27	19	12	4
Renter, Anlægsinvestering II i 2037	mio. kr/år		0	0	0	0	0	0	0	0	0	0	0	0	0	0	0	0	0	0	0	0
Renter i alt			152	144	136	129	121	113	105	97	90	82	74	66	58	51	43	35	27	19	12	4
Afskriv., Anlægsinvestering I i 2015	mio. kr/år		173	173	173	173	173	173	173	173	173	173	173	173	173	173	173	173	173	173	173	173
Afskriv., Anlægsinvestering II i 2037	mio. kr/år		0	0	0	0	0	0	0	0	0	0	0	0	0	0	0	0	0	0	0	0
Afskrivninger i alt			173	173	173	173	173	173	173	173	173	173	173	173	173	173	173	173	173	173	173	173
Deflateret rente+ afdrag, inv. I	mio. kr/år		319	305	292	279	266	254	242	231	220	209	199	189	179	170	161	152	143	135	127	119
Deflateret rente+ afdrag, inv. II	mio. kr/år		0	0	0	0	0	0	0	0	0	0	0	0	0	0	0	0	0	0	0	0
Scrapværdi, Anlægsinvestering I	mio. kr.																					0,0
Scrapværdi, Anlægsinvestering II	mio. kr.																					0,0

DRI FTSØKONOMI

	2015	2016	2017	2018	2019	2020	2021	2022	2023	2024	2025	2026	2027	2028	2029	2030	2031	2032	2033	2034	2035
		1	2	3	4	5	6	7	8	9	10	11	12	13	14	15	16	17	18	19	20
Drifts-/ vedligeholdelsesomkostninger																					
Kapacitetsomkostninger	mio. kr/år	45,0	45,0	45,0	45,0	45,0	45,0	45,0	45,0	45,0	45,0	45,0	45,0	45,0	45,0	45,0	45,0	45,0	45,0	45,0	45,0
Fast vedligeholdelse	mio. kr/år	4,5	4,5	4,5	4,5	4,5	4,5	4,5	4,5	4,5	4,5	4,5	4,5	4,5	4,5	4,5	4,5	4,5	4,5	4,5	4,5
Cyklisk vedligeholdelse	mio. kr/år	0,0	0,0	0,0	0,0	0,0	0,0	0,0	0,0	0,0	0,0	0,0	0,0	0,0	0,0	0,0	0,0	0,0	0,0	0,0	0,0
Variabel vedligeholdelse	mio. kr/år	31,9	32,8	33,8	34,8	35,8	36,9	38,0	39,2	40,3	41,6	42,8	44,1	45,4	46,8	48,2	49,6	51,1	52,6	54,2	55,8
Variable driftsomkostning	mio. kr/år	43,3	43,3	43,3	43,3	43,3	43,3	43,3	43,3	43,3	43,3	43,3	43,3	43,3	43,3	43,3	43,3	43,3	43,3	43,3	43,3
Sæsonforskydningsomk.	mio. kr/år	0,0	0,0	0,0	0,0	0,0	0,0	0,0	0,0	0,0	0,0	0,0	0,0	0,0	0,0	0,0	0,0	0,0	0,0	0,0	0,0
Flisomkostninger	mio. kr/år	0,0	0,0	0,0	0,0	0,0	0,0	0,0	0,0	0,0	0,0	0,0	0,0	0,0	0,0	0,0	0,0	0,0	0,0	0,0	0,0
SUM drift og vedligeholdelse	mio. kr/år	124,6	125,6	126,5	127,6	128,6	129,7	130,8	131,9	133,1	134,3	135,6	136,8	138,2	139,5	140,9	142,4	143,9	145,4	147,0	148,6
Afgifter																					
Affaldsvarmeafgift - kun varmesidens	mio. kr/år	89,1	89,1	89,1	89,1	89,1	89,1	89,1	89,1	89,1	89,1	89,1	89,1	89,1	89,1	89,1	89,1	89,1	89,1	89,1	89,1
Tillægsafgift	mio. kr/år	96,3	96,3	96,3	96,3	96,3	96,3	96,3	96,3	96,3	96,3	96,3	96,3	96,3	96,3	96,3	96,3	96,3	96,3	96,3	96,3
CO2 afgift	mio. kr/år	26,8	26,8	26,8	26,8	26,8	26,8	26,8	26,8	26,8	26,8	26,8	26,8	26,8	26,8	26,8	26,8	26,8	26,8	26,8	26,8
NOX	mio. kr/år	0,2	0,2	0,2	0,2	0,2	0,2	0,2	0,2	0,2	0,2	0,2	0,2	0,2	0,2	0,2	0,2	0,2	0,2	0,2	0,2
SO2	mio. kr/år	0,1	0,1	0,1	0,1	0,1	0,1	0,1	0,1	0,1	0,1	0,1	0,1	0,1	0,1	0,1	0,1	0,1	0,1	0,1	0,1
SUM afgifter - affald alene	mio. kr/år	123,4	123,4	123,4	123,4	123,4	123,4	123,4	123,4	123,4	123,4	123,4	123,4	123,4	123,4	123,4	123,4	123,4	123,4	123,4	123,4
SUM afgifter (affald og varme)	mio. kr/år	212,4	212,4	212,4	212,4	212,4	212,4	212,4	212,4	212,4	212,4	212,4	212,4	212,4	212,4	212,4	212,4	212,4	212,4	212,4	212,4
Indtægter																					
El-indtægter, affald	mio. kr/år	144,6	144,6	144,6	144,6	144,6	144,6	144,6	144,6	144,6	144,6	144,6	144,6	144,6	144,6	144,6	144,6	144,6	144,6	144,6	144,6
El-indtægter, flis	mio. kr/år	0,0	0,0	0,0	0,0	0,0	0,0	0,0	0,0	0,0	0,0	0,0	0,0	0,0	0,0	0,0	0,0	0,0	0,0	0,0	0,0
Varmeindtægter, affald	mio. kr/år	238,1	238,1	238,1	238,1	238,1	238,1	238,1	238,1	238,1	238,1	238,1	238,1	238,1	238,1	238,1	238,1	238,1	238,1	238,1	238,1
Sæsonforskudt vintervarme	mio. kr/år	0,0	0,0	0,0	0,0	0,0	0,0	0,0	0,0	0,0	0,0	0,0	0,0	0,0	0,0	0,0	0,0	0,0	0,0	0,0	0,0
Varmeindtægter, flis	mio. kr/år	0,0	0,0	0,0	0,0	0,0	0,0	0,0	0,0	0,0	0,0	0,0	0,0	0,0	0,0	0,0	0,0	0,0	0,0	0,0	0,0
Øvrige indtægter	mio. kr/år	0	0	0	0	0	0	0	0	0	0	0	0	0	0	0	0	0	0	0	0
SUM Indtægter	mio. kr/år	382,7	382,7	382,7	382,7	382,7	382,7	382,7	382,7	382,7	382,7	382,7	382,7	382,7	382,7	382,7	382,7	382,7	382,7	382,7	382,7

I/S Amagerforbrænding

Model for beregning af selskabs- og samfundsøkonomiske konsekvenser ved beslutning om valgt anlægsteknik m.v.

[Retur til basis-ark](#)

KIMB/RAMBØLL

18. februar 2010

Version: 8_Projektforlagsscenarier

SELSKABSØKONOMI

Scenario 2x35+ AVP

			2015	2016	2017	2018	2019	2020	2021	2022	2023	2024	2025	2026	2027	2028	2029	2030	2031	2032	2033	2034	2035
Total affaldsmængde	t/år	#####	500.000	500.000	500.000	500.000	500.000	500.000	500.000	500.000	500.000	500.000	500.000	500.000	500.000	500.000	500.000	500.000	500.000	500.000	500.000	500.000	500.000
	Relativ mængde		1,0000	1,0000	1,0000	1,0000	1,0000	1,0000	1,0000	1,0000	1,0000	1,0000	1,0000	1,0000	1,0000	1,0000	1,0000	1,0000	1,0000	1,0000	1,0000	1,0000	1,0000
Indtægter																							
El-indtægter	mio. kr/år		144,6	144,6	144,6	144,6	144,6	144,6	144,6	144,6	144,6	144,6	144,6	144,6	144,6	144,6	144,6	144,6	144,6	144,6	144,6	144,6	144,6
Varmeindtægter	mio. kr/år		238,1	238,1	238,1	238,1	238,1	238,1	238,1	238,1	238,1	238,1	238,1	238,1	238,1	238,1	238,1	238,1	238,1	238,1	238,1	238,1	238,1
Øvrige indtægter	mio. kr/år		0,0	0,0	0,0	0,0	0,0	0,0	0,0	0,0	0,0	0,0	0,0	0,0	0,0	0,0	0,0	0,0	0,0	0,0	0,0	0,0	0,0
Indtægter i alt	mio. kr/år	5.237	382,7	382,7	382,7	382,7	382,7	382,7	382,7	382,7	382,7	382,7	382,7	382,7	382,7	382,7	382,7	382,7	382,7	382,7	382,7	382,7	382,7
Omkostninger																							
Driftsomkostninger	mio. kr/år	1.833	124,6	125,6	126,5	127,6	128,6	129,7	130,8	131,9	133,1	134,3	135,6	136,8	138,2	139,5	140,9	142,4	143,9	145,4	147,0	148,6	148,6
Finansiering, Annuitet	A mio. kr/år	3.055	261,2	256,0	251,0	246,1	241,3	236,5	231,9	227,3	222,9	218,5	214,2	210,0	205,9	201,9	197,9	194,0	190,2	186,5	182,8	179,3	179,3
Scrapværdi, Annuitet	A mio. kr/år																					0,0	0,0
Affaldsafgifter	mio. kr/år	1.689	123,4	123,4	123,4	123,4	123,4	123,4	123,4	123,4	123,4	123,4	123,4	123,4	123,4	123,4	123,4	123,4	123,4	123,4	123,4	123,4	123,4
Omkostninger ekskl. scrap. i alt	mio. kr/år	6.577	509,1	505,0	500,9	497,0	493,3	489,6	486,1	482,7	479,4	476,2	473,2	470,3	467,5	464,8	462,2	459,8	457,5	455,3	453,2	451,3	451,3
Ekstern behandlingsomkostninger																							
Medtages (1/0)		0																					
Inkl. afgifter	mio. kr/år	0	0,0	0,0	0,0	0,0	0,0	0,0	0,0	0,0	0,0	0,0	0,0	0,0	0,0	0,0	0,0	0,0	0,0	0,0	0,0	0,0	0,0
Ekskl. afgifter	mio. kr/år	0	0,0	0,0	0,0	0,0	0,0	0,0	0,0	0,0	0,0	0,0	0,0	0,0	0,0	0,0	0,0	0,0	0,0	0,0	0,0	0,0	0,0
Resultat inkl. affaldsafgifter og omkostninger til ekstern behandling																							
Resultat	mio. kr/år		-126,5	-122,3	-118,3	-114,4	-110,6	-106,9	-103,4	-100,0	-96,7	-93,6	-90,5	-87,6	-84,8	-82,1	-79,6	-77,1	-74,8	-72,6	-70,5	-68,6	-68,6
NPV af resultat	mio. kr.	-1.340																					
Affaldsbehandlingspris, år for år	kr./ton		253,0	244,6	236,6	228,7	221,2	213,9	206,8	200,0	193,4	187,1	181,0	175,2	169,6	164,3	159,1	154,3	149,6	145,2	141,1	137,2	137,2
Affaldsbehandlingspris, gennemsnitkr./ ton	kr./ton	195,9																					
Resultat ekskl. affaldsafgifter men inkl. omkostninger til ekstern behandling																							
Resultat	mio. kr/år		-3,1	1,1	5,1	9,0	12,8	16,5	20,0	23,4	26,7	29,8	32,9	35,8	38,6	41,3	43,8	46,3	48,6	50,8	52,8	54,8	54,8
NPV af resultat	mio. kr.	348																					
Affaldsbehandlingspris, år for år	kr./ton		6,2	-2,2	-10,2	-18,0	-25,6	-32,9	-40,0	-46,8	-53,4	-59,7	-65,7	-71,6	-77,2	-82,5	-87,6	-92,5	-97,1	-101,5	-105,7	-109,6	-109,6
Affaldsbehandlingspris, gennemsnitkr./ ton	kr./ton	-50,9																					
Beregning af projektværdi																							
Affaldsbehandlingspris, inkl. afgift	kr./ton	270,0																					
Resultat inkl. affaldsbetaling	mio. kr/år		8,5	12,7	16,7	20,6	24,4	28,1	31,6	35,0	38,3	41,4	44,5	47,4	50,2	52,9	55,4	57,9	60,2	62,4	64,5	66,4	66,4
Projektværdi	mio. kr.	507,2																					

I/S Amagerforbrænding

[Retur til basis-ark](#)

KIMB/RAMBØLL

Model for beregning af selskabs- og samfundsøkonomiske konsekvenser ved beslutning om valgt anlægsteknik m.v.

18. februar 2010

Version: 8_Projektforlagsscenarier

SAMFUNDSØKONOMI FORUDSÆTNINGER

Scenario 2x35+ AVP

Generelle forudsætninger

Kalkulationsrente	6%	Prisniveau i beregningerne	2010	Beregningsperiode	20 år	Energistyrelsens forudsætninger
Nettoafgiftsfaktor	17%	Prisindeks 2010 (2007=1)	1,0251	Basisår	2015	April 2010
Forvriddingsgevinst	20%					

Emissioner og afgifter

Skadeomkostning emission af NOX	53,3 kr./kg	Emissionsfaktor kul	95 kg CO2/GJ	Emissionsfaktor biomasse	0 kg CO2/GJ	Emissionsfaktor affal	32,5 kg CO2/GJ	Emissionsfaktor olie	74 kg CO2/GJ
Skadeomkostning emission af SO2	107,1 kr./kg		1,5 g CH4/GJ		2 g CH4/GJ		0,6 g CH4/GJ		1,5 g CH4/GJ
Kvotekomkostning emission af CO2	Beregnes år for år		0,8 g N2O/GJ		0,8 g N2O/GJ		1,2 g N2O/GJ		2 g N2O/GJ
			40 g SO2/GJ		1,7 g SO2/GJ		23,9 g SO2/GJ		23 g SO2/GJ
			98 g NOX/GJ		69 g NOX/GJ		124 g NOX/GJ		65 g NOX/GJ

Beregning af samfundsøkonomisk varmepris, kr./ GJ

Beregning i beregningspriser

Data for udtagsproduktion

Drifttid med udtag i 2016	15% i 2035	15%
Marginalt forbrug	250% GJ brændsel/GJ varme	
Kulandel	0%	
Biobrændselsandel	100% Cv	0,16
El-prisændring ved udtagsproduktion	50%	

Data for modtryksproduktion

Drifttid med udtag i 2035	80% i 2035	80%
Varmevirkningsgrad	50% Elvirkningsgrad	40%
Kulandel	0%	
Biobrændselsandel	100%	
El-prisændring ved modtryksproduktuon		-10%

Data for spidslastproduktion

Tid med spidssast i 2016	5% i 2035	5%
Varmevirkningsgrad	95%	

Marginale produktionsomkostninger

Marginal produktionsomkostning ekskl brændsel	
Kul	10 kr./GJ varme
Biobrændsel	10 kr./GJ varme
Olie	10 kr./GJ varme

Basispriser	2016	2017	2018	2019	2020	2021	2022	2023	2024	2025	2026	2027	2028	2029	2030	2031	2032	2033	2034	2035
<i>Kvotepriberegning</i>	1	2	3	4	5	6	7	8	9	10	11	12	13	14	15	16	17	18	19	20
CO2 kvotepris, prisniveau 2008	156	163	170	178	186	195	205	216	227	238	248	258	268	279	290	290	290	290	290	290
CO2 kvotepris, prisniveau 2010	160	167	174	182	191	200	210	221	233	244	254	264	275	286	297	297	297	297	297	297

Beregning af samfundsøkonomisk El-pris,

Beregning i beregningspriser

Elpris (Nordpool uvægtet), prisniveau 2008	kr./MWh	321	341	368	389	399	415	431	425	417	431	430	443	440	440	454	454	454	454	454
Elpris (Nordpool uvægtet), prisniveau 2010	kr./MWh	329	350	377	399	409	425	442	436	427	442	441	454	451	451	465	465	465	465	465
El-pris, beregningspris, prisniveau 2010	kr./MWh	385	409	441	467	479	498	517	510	500	517	516	531	528	528	545	545	545	545	545

Emissioner ved maginal el-produktion

SO2 emission	g/MWh	179	182	186	192	196	211	222	196	192	200	202	208	193	195	195	195	195	195	195
NOX emission	g/MWh	563	566	564	569	571	577	584	516	511	513	503	504	495	498	498	498	498	498	498
CO2 emission	kg/MWh	800	796	792	783	784	782	784	778	773	770	768	767	769	771	771	771	771	771	771
CH4 emission	g/MWh	15,5	16,0	16,4	16,6	16,5	16,6	16,5	16,6	17,9	18,2	18,5	18,5	18,3	18,1	18,0	18,0	18,0	18,0	18,0
N2O emission	g/MWh	7,0	7,0	7,1	7,1	7,1	7,1	7,2	7,0	7,1	7,1	7,1	7,1	7,0	7,0	7,0	7,0	7,0	7,0	7,0

Udtagsproduktion

Beregningsprincip (Cv = 0, marginal varmeevirkning = 1)

0

Beregning af kulvarmepris

Brændselsforbrug, reelt (<i>marginal virk.</i>)	GJ/GJ varme	0	0	0	0	0	0	0	0	0	0	0	0	0	0	0	0	0	0	0	0	
Kul (an kraftværk), prisniveau 2008	kr./GJ kul	21,9	22,3	22,9	23,6	24,2	24,4	24,5	24,7	24,8	25,0	25,2	25,3	25,4	25,6	25,7	25,7	25,7	25,7	25,7	25,7	
Kul (an kraftværk), prisniveau 2010	kr./GJ kul	22,4	22,9	23,5	24,2	24,8	25,0	25,1	25,3	25,4	25,6	25,8	25,9	26,0	26,2	26,3	26,3	26,3	26,3	26,3	26,3	26,3
Kulomkostning, inkl nettoafgiftsfaktor	kr./GJ varme +	0,0	0,0	0,0	0,0	0,0	0,0	0,0	0,0	0,0	0,0	0,0	0,0	0,0	0,0	0,0	0,0	0,0	0,0	0,0	0,0	
Øget el-produktion (<i>Cv-princip</i>)	GJ/GJ varme	0,16	0,16	0,16	0,16	0,16	0,16	0,16	0,16	0,16	0,16	0,16	0,16	0,16	0,16	0,16	0,16	0,16	0,16	0,16	0,16	
Brændselsforbrug, afgiftsteknisk (η= 120%)	GJ kul	0,83	0,83	0,83	0,83	0,83	0,83	0,83	0,83	0,83	0,83	0,83	0,83	0,83	0,83	0,83	0,83	0,83	0,83	0,83	0,83	
Energiavgift kul (beregningspris),	kr./GJ kul	55,7	55,7	55,7	55,7	55,7	55,7	55,7	55,7	55,7	55,7	55,7	55,7	55,7	55,7	55,7	55,7	55,7	55,7	55,7	55,7	
CO2 afgift kul (beregningspris)	kr./GJ kul	14,3	14,3	14,3	14,3	14,3	14,3	14,3	14,3	14,3	14,3	14,3	14,3	14,3	14,3	14,3	14,3	14,3	14,3	14,3	14,3	
Energi & CO2 afgift, inkl forvridningsgevinst	kr./GJ varme -	11,7	11,7	11,7	11,7	11,7	11,7	11,7	11,7	11,7	11,7	11,7	11,7	11,7	11,7	11,7	11,7	11,7	11,7	11,7	11,7	
Miljøomkostning SO2, brændsel	kr./GJ varme +	0,0	0,0	0,0	0,0	0,0	0,0	0,0	0,0	0,0	0,0	0,0	0,0	0,0	0,0	0,0	0,0	0,0	0,0	0,0	0,0	
Miljøomkostning NOX, brændsel	kr./GJ varme +	0,0	0,0	0,0	0,0	0,0	0,0	0,0	0,0	0,0	0,0	0,0	0,0	0,0	0,0	0,0	0,0	0,0	0,0	0,0	0,0	
Miljøomkostning SO2, el-produktion	kr./GJ varme +	0,9	0,9	0,9	0,9	0,9	1,0	1,1	0,9	0,9	1,0	1,0	1,0	0,9	0,9	0,9	0,9	0,9	0,9	0,9	0,9	
Miljøomkostning NOX, el-produktion	kr./GJ varme +	1,3	1,3	1,3	1,3	1,4	1,4	1,4	1,2	1,2	1,2	1,2	1,2	1,2	1,2	1,2	1,2	1,2	1,2	1,2	1,2	
CO2 kvoteforbrug	kg CO2/GJ varme	0,0	0,0	0,0	0,0	0,0	0,0	0,0	0,0	0,0	0,0	0,0	0,0	0,0	0,0	0,0	0,0	0,0	0,0	0,0	0,0	
CO2 kvoteomkostning, inkl nettoafgiftsfaktor	kr./GJ varme +	0,0	0,0	0,0	0,0	0,0	0,0	0,0	0,0	0,0	0,0	0,0	0,0	0,0	0,0	0,0	0,0	0,0	0,0	0,0	0,0	
Marginal prod. Omkostning, inkl nettoafgiftfaktor	kr./GJ varme +	11,7	11,7	11,7	11,7	11,7	11,7	11,7	11,7	11,7	11,7	11,7	11,7	11,7	11,7	11,7	11,7	11,7	11,7	11,7	11,7	
El-salg	kr./GJ varme +	25,7	27,3	29,4	31,1	31,9	33,2	34,5	34,0	33,3	34,5	34,4	35,4	35,2	35,2	36,3	36,3	36,3	36,3	36,3	36,3	
Kulvarmepris	kr./GJ varme	27,9	29,5	31,7	33,4	34,2	35,6	36,9	36,2	35,5	36,7	36,6	37,6	37,3	37,3	38,4	38,4	38,4	38,4	38,4	38,4	
Beregning af biobrændselsvarmepris																						
Brændselsforbrug, reelt (<i>marginal virk.</i>)	GJ kul	0	0	0	0	0	0	0	0	0	0	0	0	0	0	0	0	0	0	0	0	
Træpiller (an kraftværk), prisniveau 2008	kr./GJ kul	73,0	73,8	74,5	75,3	76,1	76,9	77,4	77,9	78,4	78,9	79,4	80,0	80,5	81,0	81,5	81,5	81,5	81,5	81,5	81,5	
Træpiller (an kraftværk), prisniveau 2010	kr./GJ kul	74,8	75,7	76,4	77,2	78,0	78,8	79,3	79,9	80,4	80,9	81,4	82,0	82,5	83,0	83,5	83,5	83,5	83,5	83,5	83,5	83,5
Træpilleomkostning, inkl nettoafgiftsfaktor	kr./GJ varme +	0,0	0,0	0,0	0,0	0,0	0,0	0,0	0,0	0,0	0,0	0,0	0,0	0,0	0,0	0,0	0,0	0,0	0,0	0,0	0,0	
Øget el-produktion (<i>Cv-princip</i>)	GJ/GJ varme	0,16	0,16	0,16	0,16	0,16	0,16	0,16	0,16	0,16	0,16	0,16	0,16	0,16	0,16	0,16	0,16	0,16	0,16	0,16	0,16	
Brændselsforbrug, afgiftsteknisk (η= 120%)	GJ bio	0,83	0,83	0,83	0,83	0,83	0,83	0,83	0,83	0,83	0,83	0,83	0,83	0,83	0,83	0,83	0,83	0,83	0,83	0,83	0,83	
Energiavgift træp. (beregningspris),	kr./GJ bio	0,0	0,0	0,0	0,0	0,0	0,0	0,0	0,0	0,0	0,0	0,0	0,0	0,0	0,0	0,0	0,0	0,0	0,0	0,0	0,0	
CO2 afgift træp. (beregningspris)	kr./GJ bio	0,0	0,0	0,0	0,0	0,0	0,0	0,0	0,0	0,0	0,0	0,0	0,0	0,0	0,0	0,0	0,0	0,0	0,0	0,0	0,0	
Energi & CO2 afgift, inkl forvridningsgevinst	kr./GJ varme -	0,0	0,0	0,0	0,0	0,0	0,0	0,0	0,0	0,0	0,0	0,0	0,0	0,0	0,0	0,0	0,0	0,0	0,0	0,0	0,0	
Miljøomkostning SO2, brændsel	kr./GJ varme +	0,0	0,0	0,0	0,0	0,0	0,0	0,0	0,0	0,0	0,0	0,0	0,0	0,0	0,0	0,0	0,0	0,0	0,0	0,0	0,0	
Miljøomkostning NOX, brændsel	kr./GJ varme +	0,0	0,0	0,0	0,0	0,0	0,0	0,0	0,0	0,0	0,0	0,0	0,0	0,0	0,0	0,0	0,0	0,0	0,0	0,0	0,0	
Miljøomkostning SO2, el-produktion	kr./GJ varme +	0,9	0,9	0,9	0,9	0,9	1,0	1,1	0,9	0,9	1,0	1,0	1,0	0,9	0,9	0,9	0,9	0,9	0,9	0,9	0,9	
Miljøomkostning NOX, el-produktion	kr./GJ varme +	1,3	1,3	1,3	1,3	1,4	1,4	1,4	1,2	1,2	1,2	1,2	1,2	1,2	1,2	1,2	1,2	1,2	1,2	1,2	1,2	
CO2 kvoteforbrug	kg CO2/GJ varme	0,00	0,00	0,00	0,00	0,00	0,00	0,00	0,00	0,00	0,00	0,00	0,00	0,00	0,00	0,00	0,00	0,00	0,00	0,00	0,00	
CO2 kvoteomkostning, inkl nettoafgiftsfaktor	kr./GJ varme +	0,00	0,00	0,00	0,00	0,00	0,00	0,00	0,00	0,00	0,00	0,00	0,00	0,00	0,00	0,00	0,00	0,00	0,00	0,00	0,00	
Marginal prod. Omkostning, inkl nettoafgiftfaktor	kr./GJ varme +	11,7	11,7	11,7	11,7	11,7	11,7	11,7	11,7	11,7	11,7	11,7	11,7	11,7	11,7	11,7	11,7	11,7	11,7	11,7	11,7	
El-salg	kr./GJ varme +	25,7	27,3	29,4	31,1	31,9	33,2	34,5	34,0	33,3	34,5	34,4	35,4	35,2	35,2	36,3	36,3	36,3	36,3	36,3	36,3	
Biobrændselsvarmepris	kr./GJ varme	39,6	41,2	43,3	45,1	45,9	47,3	48,6	47,8	47,2	48,3	48,2	49,3	49,0	49,0	50,1	50,1	50,1	50,1	50,1	50,1	
Samfundsøkonomisk beregningsvarmepris, udtag	kr./GJ varme SUM	39,6	41,2	43,3	45,1	45,9	47,3	48,6	47,8	47,2	48,3	48,2	49,3	49,0	49,0	50,1	50,1	50,1	50,1	50,1	50,1	
Samfunds-CO2 emission, udtag	kg/GJ varme	-35,7	-35,5	-35,3	-34,9	-35,0	-34,9	-35,0	-34,7	-34,5	-34,3	-34,2	-34,2	-34,3	-34,4	-34,4	-34,4	-34,4	-34,4	-34,4	-34,4	

Modtryksproduktion
Beregning af kulvarmepris

Brændselsforbrug, reelt	GJ/GJ varme		2,00	2,00	2,00	2,00	2,00	2,00	2,00	2,00	2,00	2,00	2,00	2,00	2,00	2,00	2,00	2,00	2,00	2,00	2,00	2,00
Øget el-produktion	GJ/GJ varme		0,80	0,80	0,80	0,80	0,80	0,80	0,80	0,80	0,80	0,80	0,80	0,80	0,80	0,80	0,80	0,80	0,80	0,80	0,80	0,80
Kul (an kraftværk), prisniveau 2010	kr./GJ kul		22,4	22,9	23,5	24,2	24,8	25,0	25,1	25,3	25,4	25,6	25,8	25,9	26,0	26,2	26,3	26,3	26,3	26,3	26,3	26,3
Kulomkostning, inkl nettoafgiftsfaktor	kr./GJ varme	+	52,5	53,5	54,9	56,6	58,0	58,5	58,8	59,2	59,5	60,0	60,4	60,7	60,9	61,4	61,6	61,6	61,6	61,6	61,6	61,6
Brændselsforbrug, afgiftsteknisk (η= 120%)	GJ kul		0,83	0,83	0,83	0,83	0,83	0,83	0,83	0,83	0,83	0,83	0,83	0,83	0,83	0,83	0,83	0,83	0,83	0,83	0,83	0,83
Energi & CO2 afgift, inkl forvriddningsgevinst	kr./GJ kul	-	11,7	11,7	11,7	11,7	11,7	11,7	11,7	11,7	11,7	11,7	11,7	11,7	11,7	11,7	11,7	11,7	11,7	11,7	11,7	11,7
Miljøomkostning SO2, brændsel	kr./GJ varme	+	8,6	8,6	8,6	8,6	8,6	8,6	8,6	8,6	8,6	8,6	8,6	8,6	8,6	8,6	8,6	8,6	8,6	8,6	8,6	8,6
Miljøomkostning NOX, brændsel	kr./GJ varme	+	10,4	10,4	10,4	10,4	10,4	10,4	10,4	10,4	10,4	10,4	10,4	10,4	10,4	10,4	10,4	10,4	10,4	10,4	10,4	10,4
Miljøomkostning SO2, el-produktion	kr./GJ varme	-	4,3	4,3	4,4	4,6	4,7	5,0	5,3	4,7	4,6	4,8	4,8	5,0	4,6	4,6	4,6	4,6	4,6	4,6	4,6	4,6
Miljøomkostning NOX, el-produktion	kr./GJ varme	-	6,7	6,7	6,7	6,7	6,8	6,8	6,9	6,1	6,1	6,1	6,0	6,0	5,9	5,9	5,9	5,9	5,9	5,9	5,9	5,9
CO2 kvoteforbrug	kg CO2/GJ varme		190,6	190,6	190,6	190,6	190,6	190,6	190,6	190,6	190,6	190,6	190,6	190,6	190,6	190,6	190,6	190,6	190,6	190,6	190,6	190,6
CO2 kvoteomkostning, inkl nettoafgiftsfaktor	kr./GJ varme	+	35,7	37,3	38,9	40,7	42,5	44,6	46,9	49,4	51,9	54,4	56,7	59,0	61,3	63,8	66,3	66,3	66,3	66,3	66,3	66,3
Marginal prod. Omkostning, inkl nettoafgiftsfaktor	kr./GJ varme	+	11,7	11,7	11,7	11,7	11,7	11,7	11,7	11,7	11,7	11,7	11,7	11,7	11,7	11,7	11,7	11,7	11,7	11,7	11,7	11,7
El-salg	kr./GJ varme	-	77,0	81,8	88,3	93,3	95,7	99,5	103,4	101,9	100,0	103,4	103,1	106,3	105,5	105,5	108,9	108,9	108,9	108,9	108,9	108,9
Kulvarmepris	kr./GJ varme		19,3	17,0	13,5	11,7	12,5	10,7	9,1	14,9	19,8	19,2	22,3	21,5	25,2	28,1	27,5	27,5	27,5	27,5	27,5	27,5
<i>Beregning af biobrændselsvarmepris</i>																						
Brændselsforbrug, reelt	GJ bio		2,00	2,00	2,00	2,00	2,00	2,00	2,00	2,00	2,00	2,00	2,00	2,00	2,00	2,00	2,00	2,00	2,00	2,00	2,00	2,00
Øget el-produktion	GJ/GJ bio		0,80	0,80	0,80	0,80	0,80	0,80	0,80	0,80	0,80	0,80	0,80	0,80	0,80	0,80	0,80	0,80	0,80	0,80	0,80	0,80
Træpiller (an kraftværk), prisniveau 2010	kr./GJ kul		74,8	75,7	76,4	77,2	78,0	78,8	79,3	79,9	80,4	80,9	81,4	82,0	82,5	83,0	83,5	83,5	83,5	83,5	83,5	83,5
Træpilleomkostning, inkl nettoafgiftsfaktor	kr./GJ varme	+	175,1	177,0	178,7	180,6	182,5	184,5	185,7	186,9	188,1	189,3	190,5	191,9	193,1	194,3	195,5	195,5	195,5	195,5	195,5	195,5
Brændselsforbrug, afgiftsteknisk (η= 120%)	GJ kul		0,83	0,83	0,83	0,83	0,83	0,83	0,83	0,83	0,83	0,83	0,83	0,83	0,83	0,83	0,83	0,83	0,83	0,83	0,83	0,83
Energi & CO2 afgift, inkl forvriddningsgevinst	kr./GJ kul	-	0,0	0,0	0,0	0,0	0,0	0,0	0,0	0,0	0,0	0,0	0,0	0,0	0,0	0,0	0,0	0,0	0,0	0,0	0,0	0,0
Miljøomkostning SO2	kr./GJ varme	+	0,4	0,4	0,4	0,4	0,4	0,4	0,4	0,4	0,4	0,4	0,4	0,4	0,4	0,4	0,4	0,4	0,4	0,4	0,4	0,4
Miljøomkostning NOX	kr./GJ varme	+	7,4	7,4	7,4	7,4	7,4	7,4	7,4	7,4	7,4	7,4	7,4	7,4	7,4	7,4	7,4	7,4	7,4	7,4	7,4	7,4
Miljøomkostning SO2, el-produktion	kr./GJ varme	-	4,3	4,3	4,4	4,6	4,7	5,0	5,3	4,7	4,6	4,8	4,8	5,0	4,6	4,6	4,6	4,6	4,6	4,6	4,6	4,6
Miljøomkostning NOX, el-produktion	kr./GJ varme	-	6,7	6,7	6,7	6,7	6,8	6,8	6,9	6,1	6,1	6,1	6,0	6,0	5,9	5,9	5,9	5,9	5,9	5,9	5,9	5,9
CO2 kvoteforbrug	kg CO2/GJ varme		0,58	0,58	0,58	0,58	0,58	0,58	0,58	0,58	0,58	0,58	0,58	0,58	0,58	0,58	0,58	0,58	0,58	0,58	0,58	0,58
CO2 kvoteomkostning, inkl nettoafgiftsfaktor	kr./GJ varme	+	0,11	0,11	0,12	0,12	0,13	0,14	0,14	0,15	0,16	0,17	0,17	0,18	0,19	0,19	0,20	0,20	0,20	0,20	0,20	0,20
Marginal prod. Omkostning, inkl nettoafgiftsfaktor	kr./GJ varme	+	11,7	11,7	11,7	11,7	11,7	11,7	11,7	11,7	11,7	11,7	11,7	11,7	11,7	11,7	11,7	11,7	11,7	11,7	11,7	11,7
El-salg	kr./GJ varme	-	77,0	81,8	88,3	93,3	95,7	99,5	103,4	101,9	100,0	103,4	103,1	106,3	105,5	105,5	108,9	108,9	108,9	108,9	108,9	108,9
Biobrændselsvarmepris	kr./GJ varme		106,7	103,7	98,9	95,5	95,0	92,6	89,6	93,7	97,0	94,6	96,1	94,3	96,7	97,8	95,7	95,7	95,7	95,7	95,7	95,7
Samfundsøkonomisk beregningsvarmepris, modt	kr./GJ varme	SUM	106,7	103,7	98,9	95,5	95,0	92,6	89,6	93,7	97,0	94,6	96,1	94,3	96,7	97,8	95,7	95,7	95,7	95,7	95,7	95,7
Samfunds-CO2 emission, modtryk	kg/GJ varme		-177,8	-176,9	-176,0	-174,0	-174,2	-173,8	-174,2	-172,9	-171,8	-171,1	-170,7	-170,4	-170,9	-171,3	-171,3	-171,3	-171,3	-171,3	-171,3	-171,3

Spidslastvarmeproduktion*Beregning af olievarmepris*

Brændselsforbrug, reelt	GJ/GJ varme		1,05	1,05	1,05	1,05	1,05	1,05	1,05	1,05	1,05	1,05	1,05	1,05	1,05	1,05	1,05	1,05	1,05	1,05	1,05	1,05	
Olie (an varmeværk), prisniveau 2008	kr./GJ olie		123,8	126,1	129,4	132,9	136,4	138,3	140,1	142,1	144,2	146,3	148,3	150,2	152,3	154,3	156,2	156,2	156,2	156,2	156,2	156,2	156,2
Olie (an varmeværk), prisniveau 2010	kr./GJ olie		126,9	129,3	132,6	136,2	139,8	141,8	143,6	145,7	147,8	150,0	152,0	154,0	156,1	158,2	160,1	160,1	160,1	160,1	160,1	160,1	160,1
Olieomkostning, inkl nettoafgiftsfaktor	kr./GJ varme	+	156,3	159,2	163,4	167,8	172,2	174,6	176,9	179,4	182,1	184,7	187,2	189,6	192,3	194,8	197,2	197,2	197,2	197,2	197,2	197,2	197,2
Brændselsforbrug, afgiftsteknisk (η=95%)	GJ kul		1,05	1,05	1,05	1,05	1,05	1,05	1,05	1,05	1,05	1,05	1,05	1,05	1,05	1,05	1,05	1,05	1,05	1,05	1,05	1,05	1,05
Energiavgift olie (beregningspris),	kr./GJ olie		65,0	65,0	65,0	65,0	65,0	65,0	65,0	65,0	65,0	65,0	65,0	65,0	65,0	65,0	65,0	65,0	65,0	65,0	65,0	65,0	65,0
CO2 afgift olie (beregningspris)	kr./GJ olie		15,0	15,0	15,0	15,0	15,0	15,0	15,0	15,0	15,0	15,0	15,0	15,0	15,0	15,0	15,0	15,0	15,0	15,0	15,0	15,0	15,0
Energi & CO2 afgift, inkl forvridningsgevinst	kr./GJ varme	-	16,8	16,8	16,8	16,8	16,8	16,8	16,8	16,8	16,8	16,8	16,8	16,8	16,8	16,8	16,8	16,8	16,8	16,8	16,8	16,8	16,8
Miljøomkostning SO2, brændsel	kr./GJ varme	+	2,6	2,6	2,6	2,6	2,6	2,6	2,6	2,6	2,6	2,6	2,6	2,6	2,6	2,6	2,6	2,6	2,6	2,6	2,6	2,6	2,6
Miljøomkostning NOX, brændsel	kr./GJ varme	+	3,6	3,6	3,6	3,6	3,6	3,6	3,6	3,6	3,6	3,6	3,6	3,6	3,6	3,6	3,6	3,6	3,6	3,6	3,6	3,6	3,6
CO2 kvoteforbrug	kg CO2/GJ varme		78,6	78,6	78,6	78,6	78,6	78,6	78,6	78,6	78,6	78,6	78,6	78,6	78,6	78,6	78,6	78,6	78,6	78,6	78,6	78,6	78,6
CO2 kvoteomkostning, inkl nettoafgiftsfaktor	kr./GJ varme	+	14,7	15,4	16,0	16,8	17,5	18,4	19,3	20,4	21,4	22,4	23,4	24,3	25,3	26,3	27,3	27,3	27,3	27,3	27,3	27,3	27,3
Marginal prod. Omkostning, inkl nettoafgiftsfaktor	kr./GJ varme	+	11,7	11,7	11,7	11,7	11,7	11,7	11,7	11,7	11,7	11,7	11,7	11,7	11,7	11,7	11,7	11,7	11,7	11,7	11,7	11,7	11,7
Samfundsøkonomisk olievarmepris	kr./GJ varme	SUM	172,1	175,7	180,5	185,7	190,8	194,1	197,3	200,9	204,5	208,2	211,7	215,0	218,6	222,2	225,6	225,6	225,6	225,6	225,6	225,6	225,6
Samfunds-CO2 emission, spidslast	kg/GJ varme		78,6	78,6	78,6	78,6	78,6	78,6	78,6	78,6	78,6	78,6	78,6	78,6	78,6	78,6	78,6	78,6	78,6	78,6	78,6	78,6	78,6

BEREGNET SAMFUNDSØKONOMISK VARMEPRIS

Andel udtagsdrift	%	15%	15%	15%	15%	15%	15%	15%	15%	15%	15%	15%	15%	15%	15%	15%	15%	15%	15%	15%	15%	15%	
Andel modtryksdrift	%	80%	80%	80%	80%	80%	80%	80%	80%	80%	80%	80%	80%	80%	80%	80%	80%	80%	80%	80%	80%	80%	
Andel spidslast	%	5%	5%	5%	5%	5%	5%	5%	5%	5%	5%	5%	5%	5%	5%	5%	5%	5%	5%	5%	5%	5%	
Samfundsøkonomisk varmepris	kr./GJ varme		99,9	97,9	94,6	92,5	92,4	90,9	88,9	92,2	94,9	93,4	94,7	93,6	95,6	96,7	95,3	95,3	95,3	95,3	95,3	95,3	95,3

BEREGNET SAMFUNDSUDLEDNING AF CO2 VED VARMEPRODUKTION

CO2 udledning, varmeproduktion	kg/GJ varme		-143,6	-142,9	-142,2	-140,5	-140,7	-140,3	-140,7	-139,6	-138,7	-138,1	-137,7	-137,6	-137,9	-138,3	-138,3	-138,3	-138,3	-138,3	-138,3	-138,3	-138,3
--------------------------------	-------------	--	--------	--------	--------	--------	--------	--------	--------	--------	--------	--------	--------	--------	--------	--------	--------	--------	--------	--------	--------	--------	--------

SAMFUNDS CO2 BEREGNINGR*Beregning af samfundsmæssig CO2 udledning**Udledning fra brændsler krediteres el-produktion**Ingen diskontering af resultater*

		2015	2016	2017	2018	2019	2020	2021	2022	2023	2024	2025	2026	2027	2028	2029	2030	2031	2032	2033	2034	2035
Produktion og emission																						
Varmeproduktion	GWh/år	1.301,00	1.301,00	1.301,00	1.301,00	1.301,00	1.301,00	1.301,00	1.301,00	1.301,00	1.301,00	1.301,00	1.301,00	1.301,00	1.301,00	1.301,00	1.301,00	1.301,00	1.301,00	1.301,00	1.301,00	1.301,00
El-produktion	GWh/år	353,50	353,50	353,50	353,50	353,50	353,50	353,50	353,50	353,50	353,50	353,50	353,50	353,50	353,50	353,50	353,50	353,50	353,50	353,50	353,50	353,50
Reduceret CO2 emission ved energiproduktion																						
Varmeproduktion	1000 t CO2/år	-673	-669	-666	-658	-659	-657	-659	-654	-649	-647	-645	-644	-646	-648	-648	-648	-648	-648	-648	-648	-648
El-produktion	1000 t CO2/år	284	282	281	278	278	277	278	276	274	273	272	272	273	273	273	273	273	273	273	273	273
Samlet CO2 reduktion ved energiproduktion	1000 t CO2/år	-389	-387	-385	-380	-381	-380	-381	-378	-375	-374	-373	-372	-373	-374	-374	-374	-374	-374	-374	-374	-374
Diskonteret CO2 reduktion	1000 t CO2/år	-367	-344	-323	-301	-285	-268	-253	-237	-222	-209	-196	-185	-175	-166	-156	-147	-139	-131	-124	-117	-117

NPV CO2 reduktion	1000 t CO2	-4.345
-------------------	------------	--------

SAMFUNDSØKONOMI BEREGNING

Beregning af samfundsøkonomisk affaldsbehandlingspris

Alle tal i beregningspriser (inkl. nettoafgiftsfaktor og forvriddingsgevinst)

		2015	2016	2017	2018	2019	2020	2021	2022	2023	2024	2025	2026	2027	2028	2029	2030	2031	2032	2033	2034	2035
			1	2	3	4	5	6	7	8	9	10	11	12	13	14	15	16	17	18	19	20
Samfundsøkonomiske indtægter																						
El-indtægter	mio. kr/år		136,1	144,6	156,0	164,9	169,2	176,0	182,7	180,2	176,8	182,7	182,3	187,8	186,5	186,5	192,5	192,5	192,5	192,5	192,5	192,5
Varmeindtægter	mio. kr/år		467,9	458,7	443,1	433,1	432,7	425,7	416,2	431,8	444,4	437,3	443,7	438,4	447,9	453,0	446,5	446,5	446,5	446,5	446,5	446,5
Øvrige indtægter	mio. kr/år		0,0	0,0	0,0	0,0	0,0	0,0	0,0	0,0	0,0	0,0	0,0	0,0	0,0	0,0	0,0	0,0	0,0	0,0	0,0	0,0
Afgifter, affald	mio. kr/år		24,7	24,7	24,7	24,7	24,7	24,7	24,7	24,7	24,7	24,7	24,7	24,7	24,7	24,7	24,7	24,7	24,7	24,7	24,7	24,7
Afgifter, varme	mio. kr/år		17,8	17,8	17,8	17,8	17,8	17,8	17,8	17,8	17,8	17,8	17,8	17,8	17,8	17,8	17,8	17,8	17,8	17,8	17,8	17,8
Indtægter i alt	mio. kr/år	0,0	646,5	645,8	641,7	640,6	644,4	644,1	641,4	654,4	663,7	662,5	668,5	668,7	677,0	682,0	681,5	681,5	681,5	681,5	681,5	681,5
Samfundsøkonomiske omkostninger																						
Driftsomkostninger	mio. kr/år		145,8	146,9	148,1	149,2	150,5	151,7	153,0	154,3	155,7	157,1	158,6	160,1	161,6	163,2	164,9	166,6	168,3	170,1	172,0	173,9
Kapitalomkostninger	mio. kr/år	4.054,1	0,0	0,0	0,0	0,0	0,0	0,0	0,0	0,0	0,0	0,0	0,0	0,0	0,0	0,0	0,0	0,0	0,0	0,0	0,0	0,0
Miljøomkostninger	mio. kr/år		38,1	39,7	41,3	43,1	44,9	46,9	49,1	51,6	54,1	56,5	58,8	61,0	63,3	65,7	68,2	68,2	68,2	68,2	68,2	68,2
Eksport af affald	mio. kr/år		0,0	0,0	0,0	0,0	0,0	0,0	0,0	0,0	0,0	0,0	0,0	0,0	0,0	0,0	0,0	0,0	0,0	0,0	0,0	0,0
Tilskud til flis-el	mio. kr/år		0,0	0,0	0,0	0,0	0,0	0,0	0,0	0,0	0,0	0,0	0,0	0,0	0,0	0,0	0,0	0,0	0,0	0,0	0,0	0,0
Omkostninger i alt	mio. kr/år	4.054,1	183,9	186,6	189,3	192,3	195,3	198,6	202,1	205,9	209,8	213,7	217,4	221,1	224,9	229,0	233,1	234,8	236,5	238,3	240,1	242,0
Samfundsøkonomisk resultat																						
Resultat af affaldsbehandling	mio. kr/år	-4.054,1	462,6	459,2	452,3	448,2	449,0	445,5	439,3	448,5	453,9	448,8	451,1	447,6	452,1	453,1	448,4	446,7	445,0	443,2	441,4	439,5
Nutidsværdiberegning																						
Nutidsværdifaktor	-	1,00	0,94	0,89	0,84	0,79	0,75	0,70	0,67	0,63	0,59	0,56	0,53	0,50	0,47	0,44	0,42	0,39	0,37	0,35	0,33	0,31
Diskonteret resultat	mio. kr/år	-4.054,1	436,4	408,7	379,8	355,1	335,5	314,1	292,2	281,4	268,7	250,6	237,6	222,4	212,0	200,4	187,1	175,9	165,3	155,3	145,9	137,0
Total affaldsmængde	ton/år	5.579.058	500.000	500.000	500.000	500.000	500.000	500.000	500.000	500.000	500.000	500.000	500.000	500.000	500.000	500.000	500.000	500.000	500.000	500.000	500.000	500.000

NPV Samfundsresultat mio. kr. 1.107,1

Samfundsøkonomisk behandlingspris kr./ ton -193,0

Akkumuleret diskonteringsfaktor 11,47

I/S Amagerforbrænding

Model for beregning af selskabs- og samfundsøkonomiske konsekvenser ved beslutning om valgt anlægsteknik m.v.

[Retur til basis-ark](#)

KIMB/RAMBØLL

18. februar 2010

Version: 8_Projektforlagsscenarier

MACRO
INPUT/OUTPUT

Input

Scenariovariationer	INPUT		Røggas																			
	2x35+ AVP		2x35	2x35+ AVP	2x35	2x35+ AVP	2x35	2x35+ AVP	2x35	2x35+ AVP	X	X	X	X	X	X	X	X				
Generelle forudsætninger	PROJ	REF	REF		PROJ																	
Anlægsinvestering I	mio. kr	3.465	3.260	3.465	3.260	3.465	3.260	3.465	3.260	3.465	999.999	999.999	999.999	999.999	999.999	999.999	999.999	999.999	999.999			
Økonomiske forudsætninger																						
Kapacitetsomkostninger/personale	mio. kr/år	45,0	45,0	45,0	45,0	45,0	45,0	45,0	45,0	45,0	42,7	42,7	42,7	42,7	42,7	42,7	42,7	42,7	42,7			
Cyklisk vedligehold, ovn	mio. kr	0,0	0,0	0,0	0,0	0,0	0,0	0,0	0,0	0,0	0,0	0,0	0,0	0,0	0,0	0,0	0,0	0,0	0,0			
Cyklisk vedligehold, ovn, frekvens	år	1	1	1	1	1	1	1	1	1	1	1	1	1	1	1	1	1	1			
Variabel vedligehold, fælles	kr./ton	63,7	60,0	63,7	60,0	63,7	60,0	63,7	60,0	63,7	60,0	60,0	60,0	60,0	60,0	60,0	60,0	60,0	60,0			
Variabel drift, ovn/kedel, inkl slagge	kr./ton	20,0	20,0	20,0	20,0	20,0	20,0	20,0	20,0	20,0	15,0	15,0	15,0	15,0	15,0	15,0	15,0	15,0	15,0			
Variabel drift, RGR, ekskl. Restprodukter	kr./ton	46,5	50,0	53,5	50,0	53,5	50,0	46,5	50,0	46,5	25,5	25,5	25,5	25,5	25,5	25,5	25,5	25,5	25,5			
Produktion af restprodukter	kg/ton	20,0	20,0	20,0	20,0	20,0	20,0	20,0	20,0	20,0	21,1	21,1	21,1	21,1	21,1	21,1	21,1	21,1	21,1			
Kapacitet																						
Ordinær kapacitet, pr ovnlinie	t/h	35	35	35	35	35	35	35	35	35	35	35	35	35	35	35	35	35	35			
Tillægskapacitet	t/h	0	0	0	0	0	0	0	0	0	0	0	0	0	0	0	0	0	0			
Tillægsinvestering	mio. kr	0	0	0	0	0	0	0	0	0	0	0	0	0	0	0	0	0	0			
Brændselssupplering med flis																						
Medtages (1/0)		0	0	0	1	1	0	0	1	1	0	0	0	0								
Energiproduktion																						
Tilstand A, periodelængde	timer	0	8.000	0	8.000	0	8.000	0	8.000	0	8.000	8.000	8.000	8.000	8.000	8.000	8.000	8.000	8.000			
Tilstand A, Brutto el	MWh/t	0,870	0,870	0,870	0,870	0,870	0,870	0,870	0,870	0,870	0,800	0,800	0,800	0,800	0,800	0,800	0,800	0,800	0,800			
Tilstand A, Egetforbrug af el	MWh/t	0,086	0,086	0,086	0,086	0,086	0,086	0,086	0,086	0,086	0,100	0,100	0,100	0,100	0,100	0,100	0,100	0,100	0,100			
Tilstand A, Varmeprod., ex. kondens	MWh/t	2,100	2,100	2,100	2,100	2,100	2,100	2,100	2,100	2,100	2,000	2,000	2,000	2,000	2,000	2,000	2,000	2,000	2,000			
Tilstand A, Varmeprod., kondens	MWh/t	0,000	0,000	0,000	0,000	0,000	0,000	0,000	0,000	0,000	0,000	0,000	0,000	0,000	0,000	0,000	0,000	0,000	0,000			
Tilstand B, periodelængde	timer	8.000	0	8.000	0	8.000	0	8.000	0	8.000	0	0	0	0	0	0	0	0	0			
Tilstand B, Brutto el	MWh/t	0,793	0,870	0,793	0,870	0,793	0,870	0,793	0,870	0,793	0,800	0,800	0,800	0,800	0,800	0,800	0,800	0,800	0,800			
Tilstand B, Egetforbrug af el	MWh/t	0,086	0,086	0,086	0,086	0,086	0,086	0,086	0,086	0,086	0,100	0,100	0,100	0,100	0,100	0,100	0,100	0,100	0,100			
Tilstand B, Varmeprod., ex. kondens	MWh/t	2,177	2,100	2,177	2,100	2,177	2,100	2,177	2,100	2,177	2,000	2,000	2,000	2,000	2,000	2,000	2,000	2,000	2,000			
Tilstand B, Varmeprod., kondens	MWh/t	0,425	0,000	0,425	0,000	0,425	0,000	0,425	0,000	0,425	0,000	0,000	0,000	0,000	0,000	0,000	0,000	0,000	0,000			

Output

Beregning nr. 01 kapacitets-/ prognosevariationer

Scenariovariationer		MACRO	500	2x35	2x35+ AVP	2x35	2x35+ AVP	2x35	2x35+ AVP	2x35	2x35+ AVP	2x35	2x35+ AVP	X	X	X	X	X	X	X
Beregningsresultater																				
NPV, reduceret CO2 udledning	1000 t CO2	-4.345		-2.549	-4.345	-2.778	-4.736	-2.549	-4.345	-2.778	-4.736	-2.637	-2.637	-2.637	-2.637	-2.637	-2.637	-2.637	-2.637	-2.637
NPV affaldsomkostninger inkl. afgifter	mio. kr.	1.340		1.455	1.388	1.338	1.241	1.455	1.340	1.338	1.193	880.397	880.397	880.397	880.397	880.397	880.397	880.397	880.397	880.397
Affaldsbehandlingspris, inkl. afgifter	kr./ton	195,9		212,7	202,9	195,6	181,4	212,7	195,9	195,6	174,4	#####	#####	#####	#####	#####	#####	#####	#####	#####
NPV affaldsomkostninger ekskl. afgifter	mio. kr.	-348		-125	-300	-242	-447	-125	-348	-242	-495	878.898	878.898	878.898	878.898	878.898	878.898	878.898	878.898	
Affaldsbehandlingspris, ekskl. afgifter	kr./ton	-50,9		-18,2	-43,9	-35,3	-65,4	-18,2	-50,9	-35,3	-72,4	#####	#####	#####	#####	#####	#####	#####	#####	#####
Projektværdi	mio. kr.	507		392	459	509	606	392	507	509	654	#####	#####	#####	#####	#####	#####	#####	#####	#####
AP ved projektværdiberegning	kr./ton	270,0		270	270	270	270	270	270	270	270	270	270	270	270	270	270	270	270	270
Samfundsøkonomi, NVP omkostning	mio. kr.	-1.107		-535	-1.060	-708	-1.303	-535	-1.107	-708	-1.350	#####	#####	#####	#####	#####	#####	#####	#####	#####
Samfundsøkonomisk AP	kr./ton	-193,0		-93,2	-184,9	-123,4	-227,2	-93,2	-193,0	-123,4	-235,4	#####	#####	#####	#####	#####	#####	#####	#####	#####

Relative beregningsresultater

Kapacitets-/ prognosevariationer

INKL. AFGIFTER				214	147	97	0	262	147	145	0	879.203	879.203	879.203	879.203	879.203	879.203	879.203	879.203
Relative meromkostninger	mio. kr.																		
Relativ merbehandlingspris	kr./ton			31,3	21,5	14,2	0,0	38,3	21,5	21,2	0,0	#####	#####	#####	#####	128.490	128.490	128.490	128.490
EKSKL. AFGIFTER																			
Relative meromkostninger	mio. kr.			323	147	206	0	371	147	254	0	879.393	879.393	879.393	879.393	879.393	879.393	879.393	879.393
Relativ merbehandlingspris	kr./ton			47,2	21,5	30,1	0,0	54,2	21,5	37,1	0,0	#####	#####	#####	#####	128.517	128.517	128.517	128.517
SAMFUNDØKONOMISK																			
Relative meromkostninger	mio. kr.			769	243	595	0	815	243	642	0	#####	#####	#####	#####	#####	#####	#####	#####
Relativ merbehandlingspris	kr./ton			134,0	42,4	103,8	0,0	142,2	42,4	112,0	0,0	#####	#####	#####	#####	203.529	203.529	203.529	203.529

Årlig meromk., samfund	mio. kr./år	67,0	21,2	51,9	0,0	71,1	21,2	56,0	0,0
		Uden biomasse		Med biomasse		Uden biomasse		Med biomasse	
Relativ fordel		0,0	45,8	0,0	51,9	0,0	49,9	0,0	56,0
Kondensvandsomk:		+	+	+	+	-	-	-	-

Årlig meromk., selskab (med afgift)	mio. kr./år	18,7	12,8	8,5	0,0	22,8	12,8	12,6	0,0
		Uden biomasse		Med biomasse		Uden biomasse		Med biomasse	
Relativ fordel		0,0	5,8	0,0	8,5	0,0	10,0	0,0	12,6
Kondensvandsomk:		+	+	+	+	-	-	-	-

Relativ CO2 reduktion	1000 t CO2	-1.796		-1.958		-1.796		-1.958	
Gennemsnit pr. år	ton CO2/år	#####		#####		#####		#####	
Relativ fordel pr. ton CO2	kr./ton CO2	292,6		304,2		318,8		328,2	

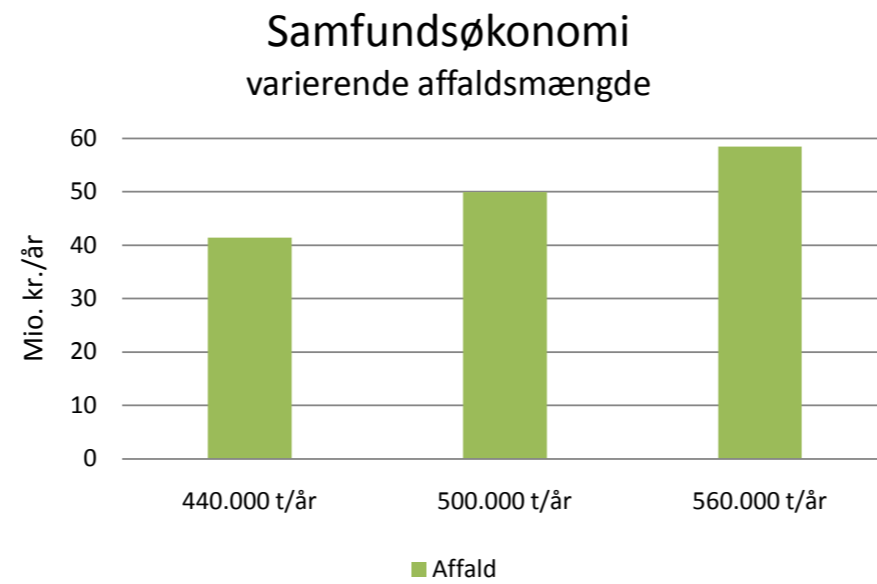
Kurve over beregnede data

SAMFUNDSØKONOMI

Uden omkostninger til bortskaffelse af kondensat
 Samfundsøkonomi; Affald: 500 t/år Uden biomasse
 Med biomasse

Data til komprimeringskurve

Affald	440.000 t/	500.000 t/	560.000 t/	8,5
Uden bio	41,4	49,9	58,4	
Med bio	53,6	56,0	58,4	

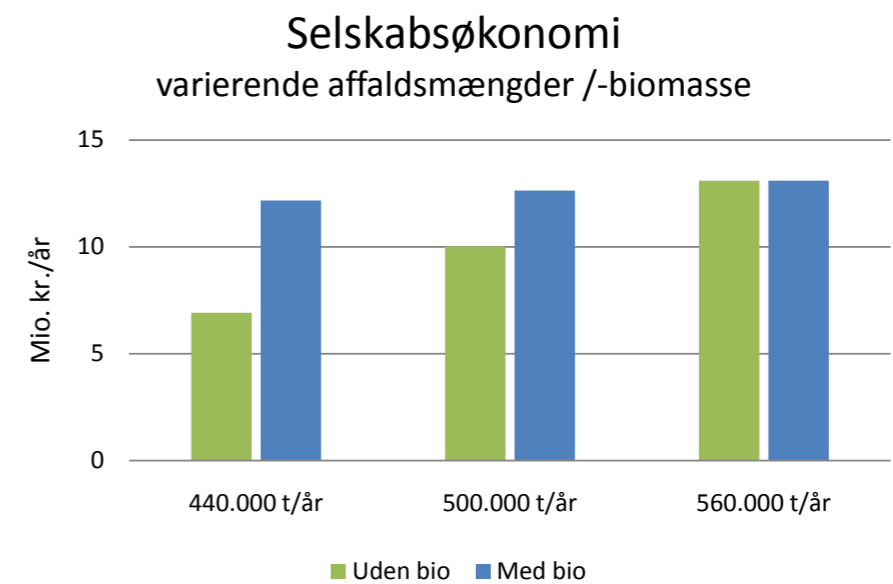
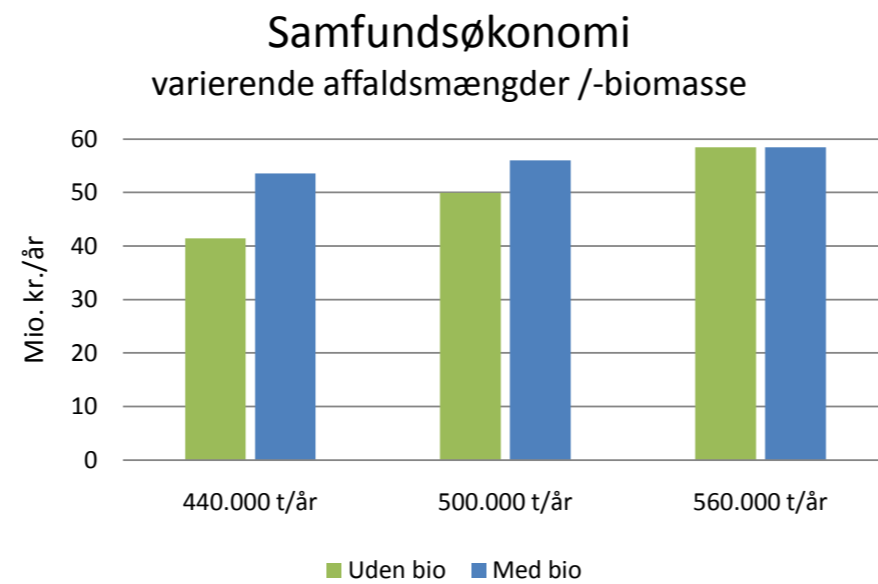
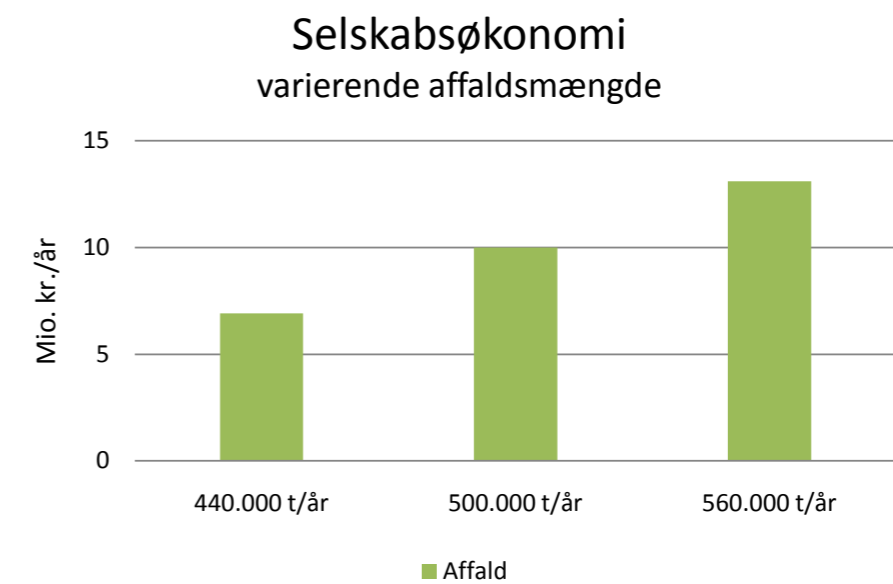


SELSKABSØKONOMI

Uden omkostninger til bortskaffelse af kondensat
 Selskabsøkonomi; Affald: 500 t/år Uden biomasse
 Med biomasse

Data til komprimeringskurve

Affald	440.000 t/	500.000 t/	560.000 t/
Uden bio	6,9	10,0	13,1
Med bio	12,2	12,6	13,1



BILAG 4
REDEGØRELSE FOR VALG AF ABSORPTIONSVARMEPUMPE FREM FOR
KOMPRESSIVSVARMEPUMPE SAMFUNDSØKONOMISKE OG
SELSKABSØKONOMISKE BEREGNINGER

NYT AFFALDSBEHANDLINGSCENTER

NOTAT 5.8: RØGGASKONDENSERING

MAJ 2010



Revision **3**
Dato **2010-05-05**
Udarbejdet af **LST, CH**
Kontrolleret af **OP**
Godkendt af **OP**

Ref.

INDHOLD

1.	Indledning	1
2.	Røggaskondensering	1
2.1	Teori og teknologi	1
2.1.1	Varmepumper til røggaskondensering	3
2.1.2	Absorptionsvarmepumper (AVP)	3
2.1.2.1	Drivenergiform	4
2.1.3	Kompressionsvarmepumper	5
2.1.3.1	Drivmiddel	6
2.1.4	Kobling af varmepumper	7
2.1.5	Andre formål	11
2.2	Økonomiske vurderinger	12
2.2.1	Overslag over anlægsinvesteringer	12
2.2.2	Nutidsværdier for investeringen	13
2.2.3	Følsomhedsanalyse	14
3.	Konklusion	15

1. INDLEDNING

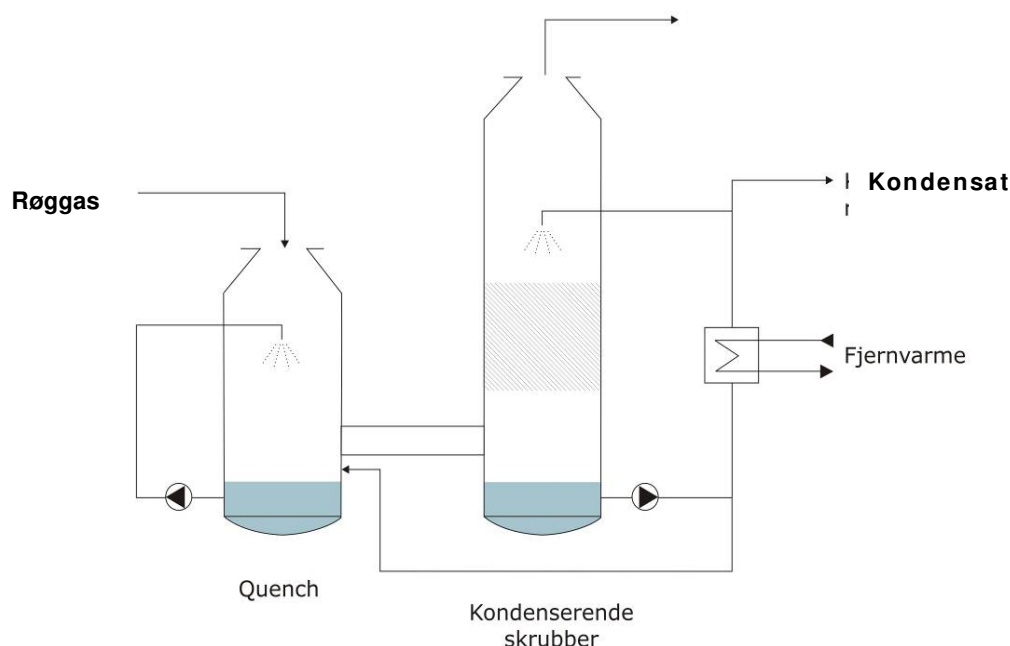
Nærværende notat, **Energinotat 5.8: Røggaskondensering**, er et baggrundsnotat som led i undersøgelser af energiprocessen på det nye Amagerforbrænding. Notatet beskriver mulighederne for røggaskondensering ved indpasning af absorptionsvarmepumper eller kompressionsvarmepumper til øgning af fjernvarmeproduktionen på de kommende ovnlinjer på Amagerforbrænding.

Relevante typer og koblinger af absorptionsvarmepumper og kompressionsvarmepumper identificeres, og konsekvenserne beskrives, herunder fleksibilitet, energiproduktion og økonomi.

2. RØGGASKONDENSERING

2.1 Teori og teknologi

Dugpunktet for røggas fra affald er afhængigt af en række forhold, men ligger generelt i intervallet 50-60°C. Ved nedkøling af røggassen til under dugpunktet kan man potentielt udvinde betydelige mængder lavtemperaturvarme fra kondensering af vanddampen.



Figur 1: Princip for røggaskondensering baseret på kondenserende skrubber.

Røggaskondensering kan udføres enten i en kondenserende skrubber eller ved direkte varmeveksling i en våd gasveksler. Førstnævnte vurderes at være den mest driftssikre løsning. Princippet i en kondenserende skrubber er som følger:

1. Såfremt røggassen ikke allerede er mættet, køles den til dugpunktet ved inddysning af vand i en quench.
2. Gassen ledes derefter gennem den kondenserende skrubber i modstrøm med køligt skrubbevand. Nedkølingen af røggassen medfører kondensering af vanddamp under frigivelse af den latente fordampningsvarme.
3. Den afkølede røggas sendes til skorsten.
4. Det opvarmede skrubbevand pumpes gennem en varmeveksler, hvor varmen overføres til kølemediet, som typisk er fjernvarmens returløb.

5. Den kondenserede mængde vand tages ud af skrubberkredsen og udnyttes som teknisk vand, ellers må det renses inden det bortledes som spildevand.

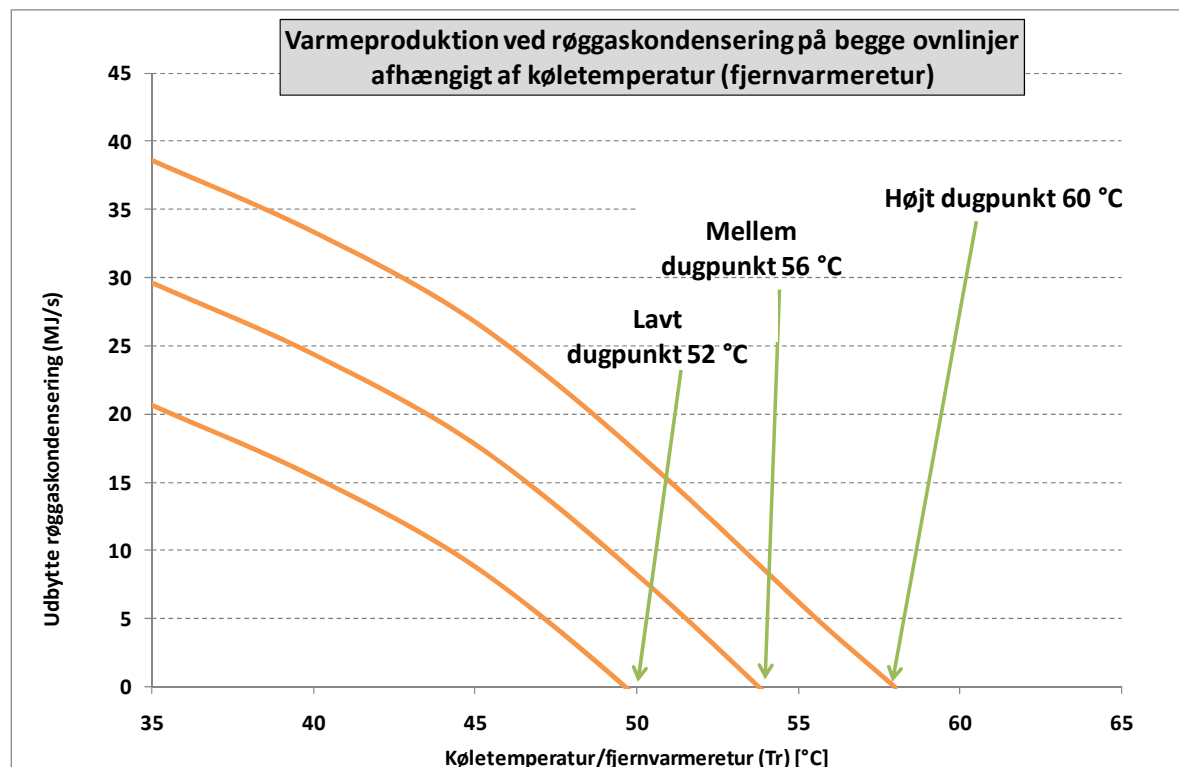
Røggaskondensering vil medføre produktion af betydelige mængder kondensat (mineralfrit vand), ca. 1,5 t/h kondensat for hver MJ/s produceret kondensationsvarme.

Varmepotentialet ved røggaskondensering er stærkt afhængigt af:

- røggassens dugpunkt (indholdet af vanddamp og sekundært tryk)
- kølemediets temperatur

Røggassens dugpunkt vil afhænge af affaldets vandindhold samt mængden af vand og luft, der tilsættes i det valgte røggasrensningsanlæg. Ved affaldsforbrænding ligger dugpunktet typisk omkring 50-60 °C. Der kan opretholdes en temperaturdifferens mellem fjernvarmevandet og røggassen ud af kondensatoren på omkring 3 °C. Fjernvarmevandets returløbstemperatur må derfor maksimalt være ca. 47-57 °C, hvis der skal gennemføres en røggaskondensering direkte med fjernvarme.

Fjernvarme returtemperaturen ved Amagerforbrænding ventes at ligge på ca. 50 °C. Figur 2 viser det forventede samlede udbytte ved direkte røggaskondensering afhængigt af fjernvarmereturens temperatur. Kurverne viser udbyttet ved tre forskellige dugpunkter for røggassen. Udformninger af røggasrensningen, der medvirker til en højere elvirkningsgrad vil generelt trække dugpunktet nedad, da de medfører mindre vandinddysning i røggasvejen. Da Amagerforbrænding prioriterer en høj elvirkningsgrad, ventes dugpunktet derfor at ligge i den lave ende. Det fremgår af figuren, at man ved en returtemperatur på 50 °C og en lav dugpunktstemperatur vil give et lille eller intet varmeudbytte.



Figur 2. Varmeudbyttet fra røggaskondensering afhængigt af fjernvarmereturens (eller andet kølevands) temperatur ved forskellige røggasdugpunkter.

Kurven viser, at der er en stor følsomhed overfor ændringer i fjernvarmens returtemperatur. For hver grad celsius temperaturniveauet for røggaskondenseringen kan sænkes, vil man på de to

kommande ovnløser kunne producere ca. 0,8 MJ/s yderligere fjernvarme ved røggaskondensering.

Ved brug af en varmepumpe kan temperaturniveauet for kondenseringen sænkes til under fjernvarmens returtemperatur, således at varmpotentialet øges tilsvarende. Med en varmepumpe kan man sænke køletemperaturen til ca. 20-25 °C, hvorved røggassen kan køles til 23-28 °C. Afkøles røggassen til 28 °C vil man kunne udvinde ca. 27 MJ/s ekstra fjernvarme ved røggaskondensering fra de to ovnløser (oveni udbyttet fra direkte kondensering).

2.1.1 Varmepumper til røggaskondensering

Varmepumper er i stand til at flytte varmeenergi fra et koldt til et varmere (lunkent) medie. Til dette kræves et forbrug fra en højtemperatur-energikilde eller elektrisk/mechanisk energi.

Varmepumpers effektivitet udtrykkes ved deres køleeffektfaktor (COP-værdi), som er forholdet mellem nytteenergi og drivenergi. Betraget som varmepumpe beregnes COP som den producerede varmeenergi divideret med den tilgængelige mængde drivenergi¹. Ved røggaskondensering svarer dette til den af varmepumpen udvundne (kølede) varmemængde fra røggaskondenseringen divideret med varmepumpens forbrug af damp/hedtvand/elektricitet.

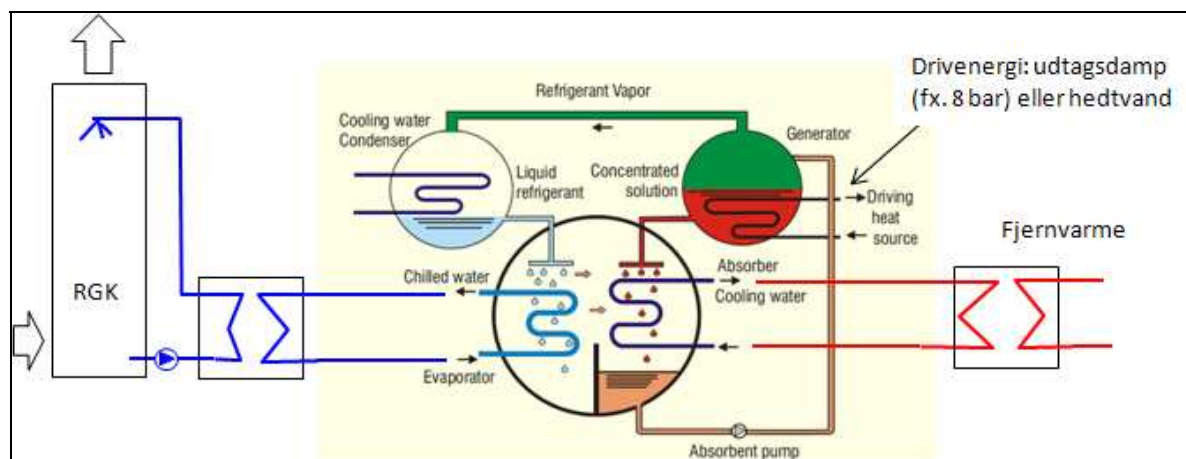
Der kan vælges forskellige løsninger hvad angår drivenergi til en varmepumpe. Bl.a. kapitaludgifter og gældende afgiftsregler påvirker hvilken løsning, der eventuelt er bedst egnet til Amagerforbrænding.

Der er følgende typer:

- **Absorptionsvarmepumpe** (drevet af udtagsdamp eller hedtvand fx 5-16 bar)
Referencer: Uppsala (16 bar mættet damp), Vestforbrænding linie 5 (10 + 4 bar udtagsdamp), Kirstinehøvsverket, Halmstad, (150 °C hedtvand)
- **Kompressionsvarmepumpe** (mekanisk eller eldrevet)
Referencer: Sysav, Malmø (eldrevet)

2.1.2 Absorptionsvarmepumper (AVP)

Figur 3 viser en skitse af en AVP og en forsimplet forbindelse til røggaskondensering og fjernvarme.



Figur 3: Forsimplet illustration af AVP forbundet til røggaskondensering (RGK). Bemærk mellemkredsen med fx LithiumBromid/ Vand som absorbentopløsning. (kilde: Brochure fra varmepumpeproducenten Therma, samt egne skitser)

AVP'ens princip bygger på at vands kogepunkt stiger, når det tilsættes salt. Det rene vand kan dermed i vakuum fordampes ved en lav temperatur (hvilket forbru-

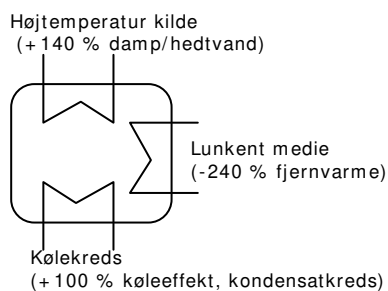
¹ COP-værdier kan også beregnes ved at betragte nytteenergien som den præsterede køling frem for den producerede varmemængde. Dette vil give en COP-værdi, der er ca. 1 lavere end ved betragtningen som varmepumpe..

ger lavtemperaturvarme og yder køling). Det fordampede vand absorberes i en saltopløsning, og afgiver varme ved en højere temperatur. Denne varme kan afsættes som fjernvarme. Saltopløsningen fortyndes derved, og må opkoncentreres igen. Dette sker ved destillation under højere tryk i "generatoren", hvor vandet fordampes ved hjælp af varmekilden (damp/hedtvand). Vanddampene kondenseres i kondenseren, hvorved der afsættes varme, der også kan afsættes som fjernvarme. Herefter er det destillerede vand og koncentrerede saltopløsning klar til at gentage processen.

En enkelt AVP kan give et temperaturløft på op til typisk 35-40 °C (begrænset af forskellen i fordampningstemperatur på rent vand og saltopløsningen). Temperaturløftet begrænses desuden af drivenergiens temperaturniveau. Jo højere temperatur, højtemperaturkilden har i *udløbet* fra varmepumpen, des højere temperatur vil fordampningen i generatoren kunne udføres ved, og des større temperaturløft vil kunne udføres på fjernvarmen. Hvis højtemperaturmediet er damp, bestemmes denne af dampens tryk. Jo højere tryk, des større temperaturløft kan alt andet lige udføres.

AVP'ers køleeffektfaktor ligger omkring 0,7 og afhænger ikke i særlig høj grad af temperaturforholdene. Dermed skal højtemperaturkilden levere ca. 140 % af den energimængde, der skal trækkes ud af kølevandet. Det lunkne medie får tilført både varmen fra kølekredsen samt højtemperaturkilden, altså ca. 240 % af den energimængde, der køles fra det kolde medie.

Absorptionsvarmepumpe



Figur 4. Energistrømme til en AVP til røggaskondensering.

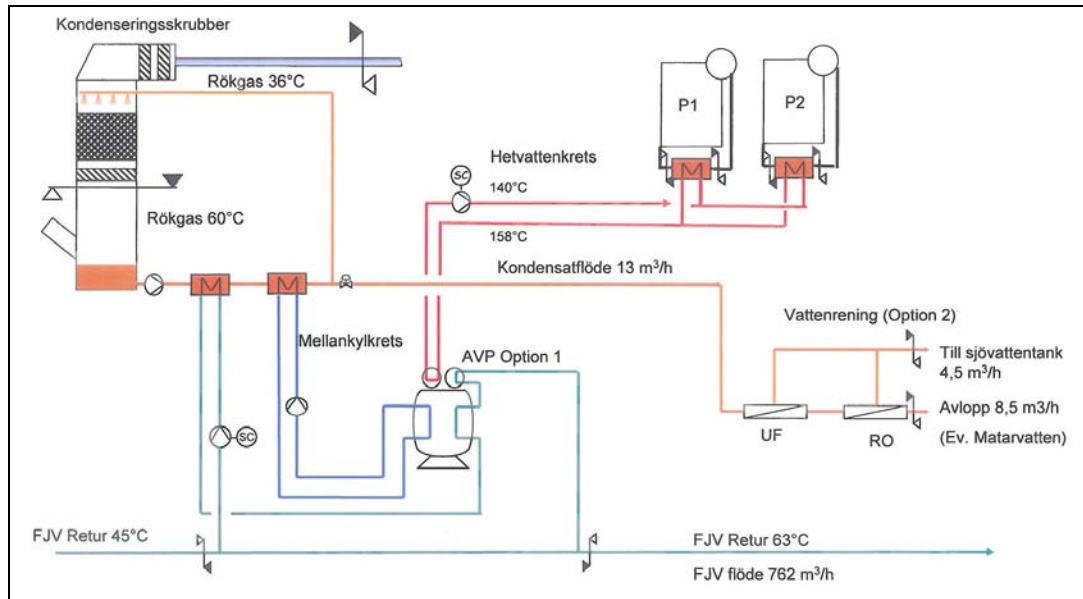
2.1.2.1 Drivenergiform

Benyttes hedtvand som varmekilde, er det vigtigt at have tilstrækkelig indløbstemperatur og et højt flow, hvorved udløbstemperaturen holdes oppe. Et eksempel på brug af hedtvand til en varmepumpe er vist i Figur 5. Det er fra forbrændingsanlægget i Halmstad, man udnytter "toppen" af temperaturen fra to hedtvandskedler til at drive en AVP. Herved opnås en udløbstemperatur fra AVP'en på 140 °C.

Hedtvand er umiddelbart mest interessant som drivenergi, hvis man som i Halmstad har mulighed for at tage "toppen" af temperaturen fra et stort flow. Dette er ikke umiddelbart tilfældet på Amagerforbrænding.

Derfor anses udtagsdamp fra turbinen at for at være den mest oplagte drivenergi til en eventuel AVP på Amagerforbrænding.

Drivenergiens temperaturniveau (for damps vedkommende trykniveau) er bestemmende for, hvor høj en temperatur man kan levere fjernvarmen ved. Som en tommelfingerregel skal dampens kondenseringstemperatur ved indløbet til AVP'ens reguleringsventil være cirka 70 °C højere end fjernvarmens fremløbstemperatur fra AVP'en. KE-nettet ved Amagerforbrænding har en fremløbstemperatur på ca. 75/85 °C sommer/vinter. En AVP forventes dermed at kunne dimensioneres til om vinteren kunne producere KE-fjernvarme med en kondenseringstemperatur for drivdampen på ca. $85 + 70 = 155$ °C svarende til et tryk på ca. 5,4 bara, og om sommeren ca. 4,2 bara ved AVP'en.

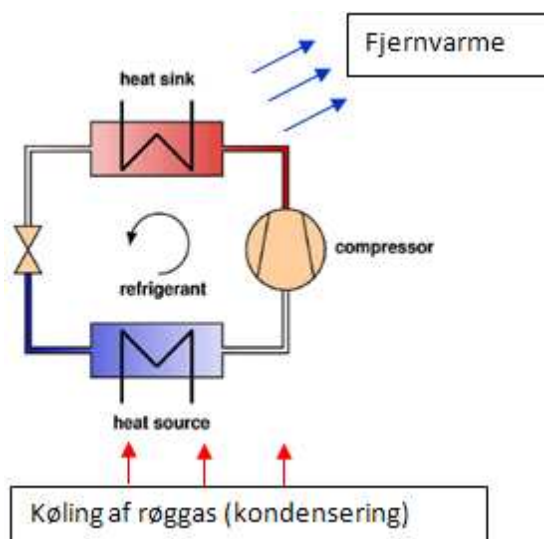


Figur 5: Illustration af absorptionsvarmepumpe koblet til røggaskondensering. Her er varmekilden hedtvand, men ofte bruges turbineudtagsdamp. (Kilde: Götaverken Miljö til anlægget i Halmstad)

For at begrænse korrosion fra saltopløsningen i varmepumpen, holdes temperaturen internt i AVP over ca. 150 °C. Det vil derfor ikke være muligt at producere fjernvarme ved temperaturer, der er væsentligt højere end ca. 150-70= 80 °C i en konventionel AVP. Dermed kan CTR-fremløbet på ca. 110 °C ikke produceres direkte af en AVP. Det er dog muligt at producere 85 °C svarende til fremløbet på KE-nettet om vinteren.

2.1.3 Kompressionsvarmepumper

Kompressionsvarmepumper fungerer som almindelige køleskabe ved at lade et kølemedie fordampe ved lavt tryk (og dermed yde køling), hvorefter det kondenseres ved højt tryk, hvorved varmen afsættes ved høj temperatur.

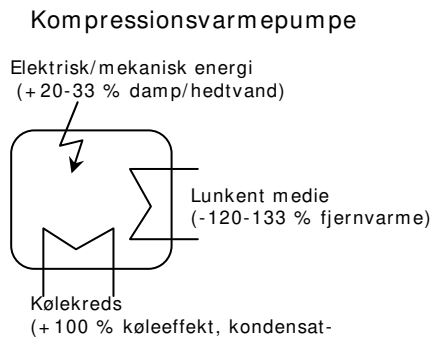


Figur 6. Skematisk diagram og energistrømme for en kompressionsvarmepumpe.

Kompressionsvarmepumper kan leveres med køling ned til ca. 10 °C ved produktion af fjernvarme ved op til 130 °C.

De kræver betydeligt mindre drivenergi (ca. 25 % af køleeffekten) end AVP'er, men energien skal til gengæld være i form af el eller mekanisk energi. Det betyder, at der tilføres cirka halvt så meget varme til fjernvarmen ved samme køleeffekt som i en AVP.

KVP'ens køleeffektfaktor afhænger (i modsætning til AVP'ers) i høj grad af temperaturniveau og det ønskede temperaturløft. Jo højere temperaturniveau eller temperaturløft, den skal arbejde med, des lavere bliver COP-værdien. Den ligger typisk omkring 4-6



Kompressionsvarmepumper er simple at indpasse i systemet, da de kan drives af elnettet frem for at få tildelt damp eller hedtvand som AVP'er.

2.1.3.1 Drivmiddel

Det medie/kølemiddel, der cirkuleres internt i KVP'en kan udgøre et miljøproblem. Det tidligere ofte benyttede R134a, har vist sig at være en kraftig drivhusgas med GWP² på 1.430. Selvom kølemidlet i princippet cirkuleres i et lukket system, vil udslip kunne ske ved håndtering og uheld. Der er udviklet alternative drivmidler med langt lavere GWP end R134a. Erfaringerne med disse er dog færre, og kapaciteten for en given KVP vil være lavere med alternative kølemidler.

Friotherm, som er leverandør af kompressionsvarmepumper, er blevet adspurgt om ydelser for KVP'er med R134a og et passende mere miljøvenligt alternativ. Friotherm foreslår et kølemiddel med navnet HFO1234ze med GWP på 6. De oplyser at dette kølemiddel ikke er giftigt, og at det er mindre brændfarligt end ammoniak. Ydelsesdata for samme KVP-model er angivet i tabellen herunder.

Fjernvarmekobling	Model	Drivmiddel	GWP	COP _{varme}	Kølekapacitet
Fjernvarme ved udløb 85 °C	50FY	R134a	1430	4,3	22,5 MJ/s
Fjernvarme ved udløb 85 °C	50FY	HFO1234ze	6	4,1	16,5 MJ/s
Fjernvarme ved udløb 65 °C	28CX	R134a	1430	5,6	8,5 MJ/s

Ydelse for 1 stk Friotherm 50FY ved betingelser som på Amagerforbrænding.

Det fremgår at varmepumpens kølekapacitet med HFO1234ze er ca. 73 % af kapaciteten med R134a ved parallel produktion af fjernvarme ved 85 °C. For at opnå samme kølekapacitet, kan man købe en ekstra (mindre) KVP. Friotherm har oplyst, at samtidig levering af en ekstra KVP model 34FY, der vil øge den samlede kølekapacitet til 26 MJ/s med HFO1234ze vil lægge ca. 75 % oveni prisen. Dermed opnås en kølekapacitet, der er 16 % højere end en enkelt R134a-drevet KVP til en samlet indkøbspris for varmepumperne, der er 75 % højere. Samlet set koster KVP'er med den samme kølekapacitet dermed ca. 50 % mere med HFO1234ze end R134a. Dertil skal lægges yderligere rørarbejder m.m. til at sammenkoble de yderligere enheder.

² GWP (Global Warming Potential) er et mål for, hvor kraftig en drivhuseffekt et stof har i forhold til CO₂. Et ton R134a har dermed samme drivhuseffekt som 1430 tons CO₂.

2.1.4 Kobling af varmepumper

En varmepumpe til røggaskondensering vil have to negative påvirkninger af anlæggets netto elproduktion:

1. En AVP drevet af udtagsdamp fra turbinen vil medføre et tab i elproduktion fra turbinen, som udgør en brøkdels af dampens energiindhold. En kompressionsvarmepumpe vil ikke påvirke turbinens elproduktion, men derimod have et eget forbrug af elektricitet. Dermed giver begge varmepumpetyper på hver deres måde et fald i værket's netto elproduktion.
2. For at skulle yde mindst mulig temperaturløft, benyttes varmepumpen ofte til at forvarme fjernvarmens returløb før turbinen. Dermed stiger temperaturen ved turbinens indløb, hvilket også nedsætter turbinens elvirkningsgrad en smule svarende til ca. 3-5 % af den energimængde, der er tilført returvandet af varmepumpen.

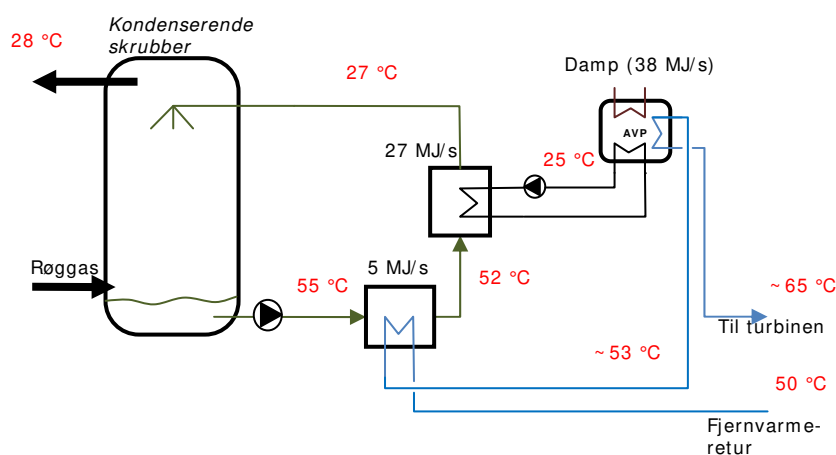
Sidstnævnte tab undgås, hvis varmepumpen kan dimensioneres til at producere fjernvarmen ved fremløbstemperaturen, således at den kan leveres direkte til fjernvarmenettet. Dette kræver dog en lidt større (dyrere) varmepumpe.

Da hver AVP'er kun kan yde et begrænset temperaturløft, vil det normalt kræves, at flere kobles sammen. I Amagerforbrændings tilfælde vil man under alle omstændigheder få brug for mindst fire AVP'er. Det vil derfor umiddelbart ikke kræve flere enheder, men kan medføre en lille forøgelse prisen.

For kompressionsvarmepumper vil det have indflydelse for pris og elforbrug, hvorledes den kobles.

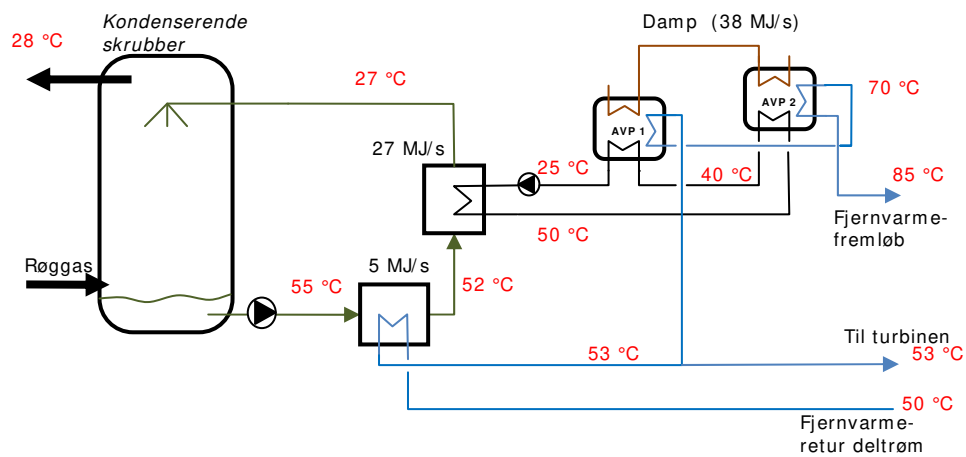
For en given køleeffekt afhænger det af det samlede energisystem, hvilken type og kobling der giver det mindste tab i netto elproduktion.

Figurerne 7-9 viser tre forskellige koblinger af med varmepumper, der alle udnytter samme energi fra røggaskondenseringen, idet røggassen nedkøles til 28 °C, hvilket øger røggaskondenseringens udbytte med i alt ca. 27 MJ/s.

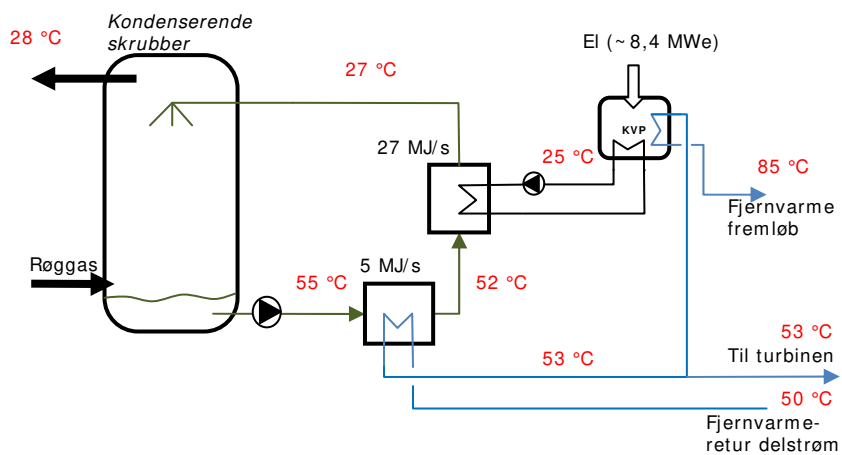


Figur 7. System med enkelt AVP.

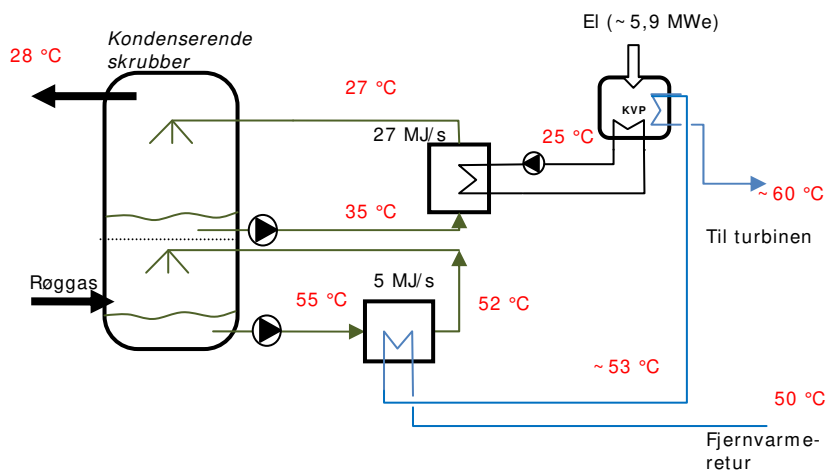
I et system med en enkelt AVP kan fjernvarmetemperaturen umiddelbart ikke løftes op til fjernvarmens fremløbstemperatur (85 °C).



Figur 8. System med to koblede AVP. Temperaturniveauerne ved AVP'erne er vejledende.



Figur 9. System med kompressionsvarmepumpe til direkte produktion af fjernvarme ved 85 °C (antaget COP-værdi 3,2).



Figur 10. System med kompressionsvarmepumpe til forvarmning af fjernvarmens returløb til 60 °C (antaget COP-værdi 5,6).

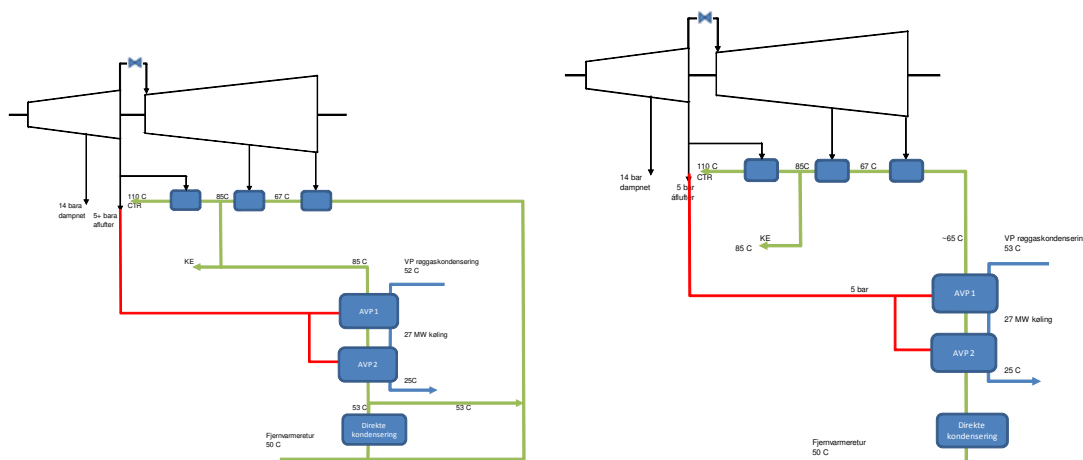
Figur 7 viser en kobling med en enkelt AVP, der tilfører varme til fjernvarmereturen. I figur 8 er to varmepumper koblede, således at de kan yde det nødvendige temperaturløft til at producere fjernvarme parallelt med turbinen. Bemærk at både den udnyttede kondenserings effekt samt forbruget af damp (ca. 38 MJ/s) er lige stort i de to tilfælde.

Figur 9 viser et system med samme ydelse med en KVP, der producerer fjernvarme direkte. Da temperaturløftet er højt, er COP-værdien relativt lav. Friotherm har oplyst en varme COP-værdi på 4,1 (en køle COP-værdi på 3,2) under disse temperaturforhold. Derved forbruger KVP'en ca. 8,5 MW elektricitet.

Figur 10 viser en kompressionsvarmepumpe koblet, så den blot forvarmer fjernvarmens returløb. Herved kan man forvente en relativt høj køleeffektfaktor. Friotherm har oplyst en varme COP-værdi på 5,6 (en køle COP på 4,6) ved disse fjernvarmetemperaturer, hvilket opnås med en kompressionsvarmepumpe med tottrinskompressor. Herved falder forbruget til 5,9 MW elektricitet for samme varmeudbytte. Imidlertid kræver tottrinskompressoren at kølekretsens indløb ikke overstiger 36 °C. Dette kan sikres ved at øge vandcirkulationen i skrubberen, så skrubbevandets opvarmning begrænses. For at muliggøre varmegenvinding ved direkte kondensering ved fjernvarmens returtemperatur, må kondenseringen derfor opdeles i to trin med forskellige temperaturniveauer som vist i figuren.

Faktisk kan en sådan trinopdeling af den kondenserende skrubber også være en fordel ved de koblede AVP'er (figur 8) for at sikre maksimal effekt fra den direkte kondensering. Dette er ikke vist i figuren, men i de følgende systemberegninger er fordelene fra en trinopdeling indregnet.

For at holde AVP'ens forbrug på 39 MJ/s damp op mod elforbruget, må man se på det samlede system. Figur 11 viser hvorledes varmepumperne fjernvarmemæssigt kan placeres parallelt med eller forkoblet turbinens kondensere.



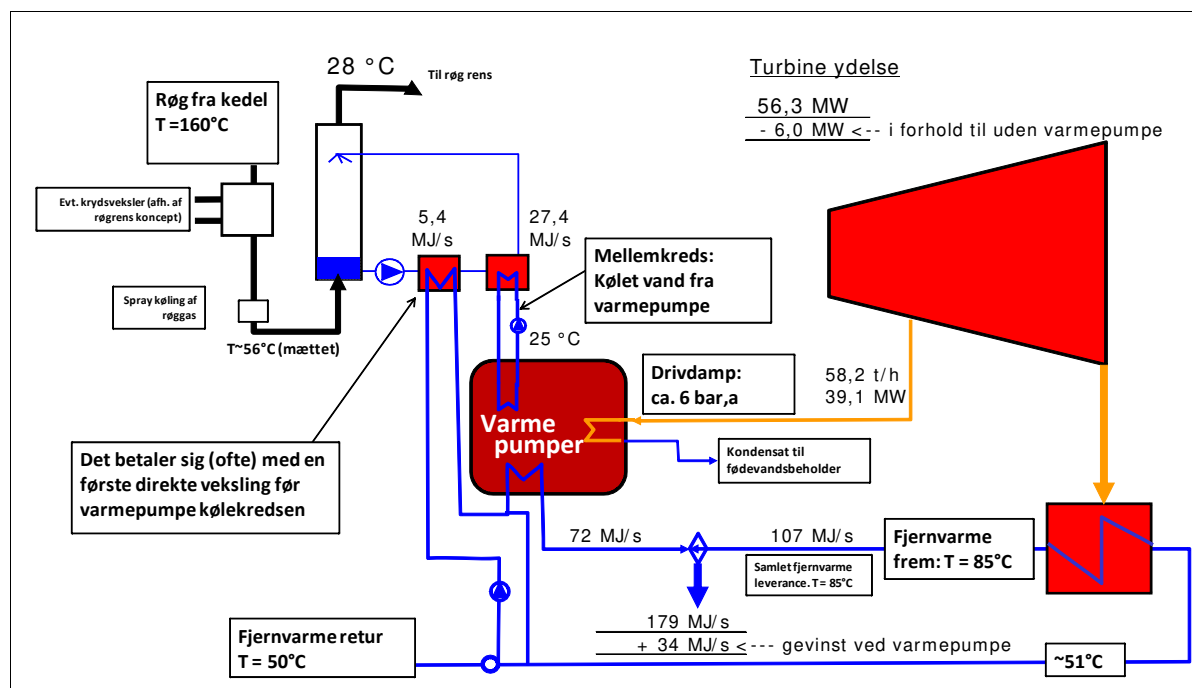
Figur 11. Illustration af AVP'er placeret parallelt med turbinekondensere (tv) og forkoblet (th).

Indplacering af varmepumperne parallelt med turbinekondensere (figur 11 tv) kræver at varmepumperne leverer fjernvarmen ved fremløbstemperaturen (nominelt 85 °C), hvilket kan opnås med koblede AVP'er (som i figur 8) eller en KVP med ettrinskompressor (med relativt lav COP-værdi, ca. 4,2). Til gengæld modtager turbinen fjernvarme nær fjernvarmenettets returtemperatur. For at få tilstrækkeligt med fjernvarmeflow gennem den direkte kondensering, og dermed få maksimalt udbytte af den direkte kondensering, kan det dog være nødvendigt at lede en del af det let opvarmede fjernvarmen fra denne til turbinekondenseren, som vist i figure 11 tv.

Forkobling af varmepumperne (figur 11 th) kan klares med enkeltstående AVP'er (som i figur 7) eller en KVP med tottrinskompressor og relativt høj COP-værdi på ca. 5,6 (som i figur 10). Turbinen modtager til gengæld fjernvarmevandet ved en højere temperatur, og taber dermed elvirkningsgrad.

For AVP'ere har det desuden betydning for systemets elvirkningsgrad, hvor højt et tryk, de kræver drivdampen leveret ved. Som beskrevet i afsnit 2.1.2.1 vurderes det at AVP'erne kan drives med damp på omkring 4-6 bara – bl.a afhængigt af den aktuelle fremløbstemperatur for fjernvarmen. Dertil skal lægges tryktab mellem turbine og AVP'er. Da det krævede trykniveau ligger således ligger på eller lidt over det, der kræves til aflufter og damp-LUFO, kan det overvejes at koble disse og AVP'er til samme kontrollerede udtag på turbinen. Man kan da lade AVP'erne være bestemmende for setpunktet for dette udtag, således at det for at optimere elproduktionen vælges lavest muligt. Tilslutning til et sådant udtag blev allerede indikeret i figur 11.

Figur 12 viser resultatet af en Thermoflex-beregning for det samlede energisystem med to AVP'er placeret parallelt med turbinens kondensere som i figur 11 tv. AVP'erne er drevet af et turbineudtag tag fælles med aflufter og damp-LUFO, som antages at kunne holdes på 6 bara (ved turbinen).

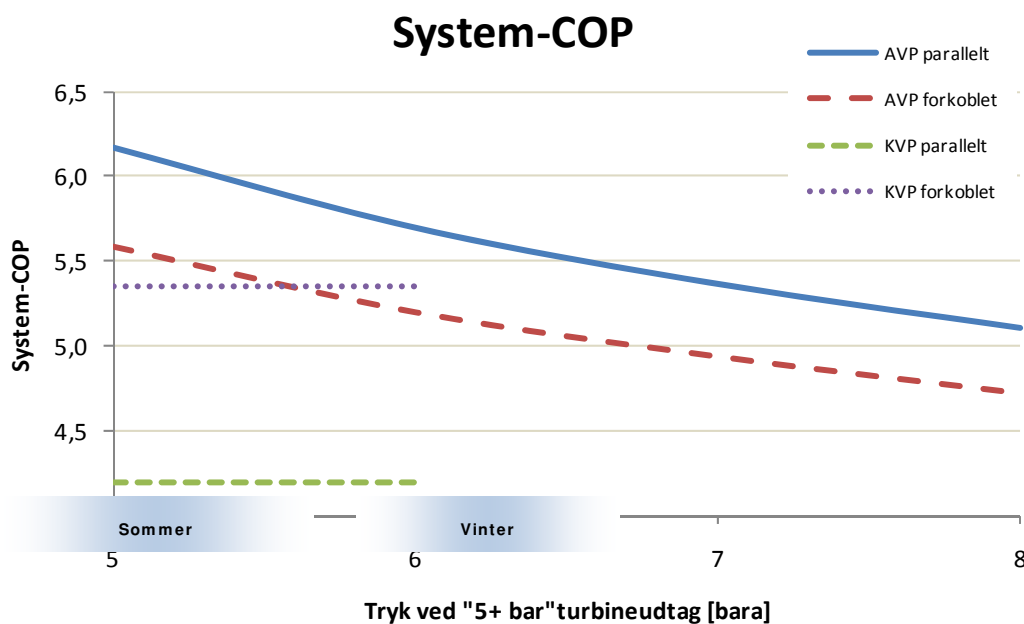


Figur 12. Systemberegning for de to nye ovnlinjer med to AVP'er. Der benyttes udtagsdamp fra turbinen ved 6 bar til varmepumperne.

Det fremgår at der trækkes 32,8 MJ/s ($5,4 \text{ MJ/s} + 27,4 \text{ MJ/s}$) kondenseringseffekt ud af røggassen, mens varmepumperne modtager 39,1 MJ/s damp. Summen (72 MJ/s) leveres som fjernvarme ved 85°C parallelt med turbinen. Dog overføres en mindre del af varmen fra den direkte kondensering blandes dog med fjernvarmevandet til turbinekondenseren, så temperaturen af dette stiger fra 50°C til ca. 51°C . Systemets netto totalvirkningsgrad er 103 %, mens elvirkningsgraden er 22,9 % brutto.

Turbinens elproduktion er ca. 6,0 MW lavere end hvis der havde været direkte kondensering uden varmepumpe. Denne energimængde omsættes i systemet til fjernvarme og giver sammen med kondenseringseffekten en merproduktion af fjernvarme på 34 MJ/s. Dermed er varmeproduktionen øget med $34/6,0 = 5,7$ gange den tabte elproduktion. Dette tal kan betragtes som det samlede systems COP-værdi (herefter kaldet system-COP).

Denne system-COP kan sammenlignes direkte med COP-værdien på 4,2 for en KVP placeret parallelt med turbinens kondensere, således at turbinens elproduktion ikke påvirkes. Dermed er elproduktionen ved samme varmeudbytte fra røggaskondenseringen højere ved parallelt placerede AVP'er end KVP'er, når AVP'erne drives med 6 bara damp.



Figur 13. System-COP for det samlede anlæg ved forskellige varmepumpekoblinger og tryk ved turbineudtaget til AVP-drivdamp.

Figur 13 viser en oversigt over beregnede system-COP for de betragtede koblinger af varmepumper ved forskellige tryk i det drivende turbineudtag. Selvom temperaturforhold på kondenseringssiden i praksis ikke gør det muligt at benytte en forkoblet KVP med høj system-COP, er den beregnede system-COP for denne løsning vist i figuren.

På figurens x-akse er de vurderede krav til trykniveauer for drivdamp-udtaget ved sommer- og vinter-fjernvarmetemperaturer indikeret. De virkelige krav til trykket vil afhænge af leverandørernes løsninger.

Det fremgår at den højeste system-COP (og dermed højeste netto elproduktion fra værket) opnås AVP'er indsat parallelt med turbinekondensere. Dog vil en forkoblet KVP have den højeste system-COP, hvis AVP-løsningen kræver at turbineudtagets tryk typisk skal ligge højere end ca. 7 bara. Det skal bemærkes at den benyttede COP-værdi for en forkoblet KVP er for drivmidlet R134a, der er en meget kraftig drivhusgas. Et mere miljøvenligt drivmiddel kan sandsynligvis benyttes, men COP-værdien for dette under samme forhold er ukendt, men forventes at være lidt lavere.

2.1.5 Andre formål

Det kan overvejes at dimensionere det samme varmepumpesystem til at levere kølevand til generator og komponenter i anlægget, og således omsætte denne spildvarme til fjernvarme, og dermed hæve anlæggets totalvirkningsgrad yderligere.

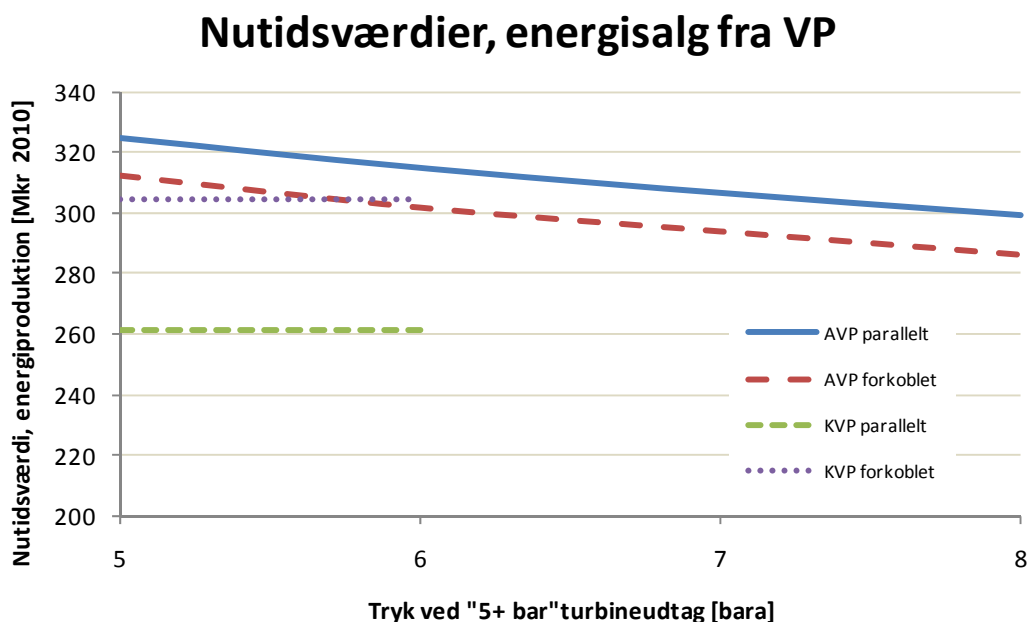
Ved at fjerne yderligere vanddamp fra røggassen, vil røgfanen fra skorstenen være mindre synlig, og oftere usynlig. Sugetræksblæseren efter røggaskondenseren vil opvarme den vandmættede røggas med ca. 5-10 °C. Man kan opvarme røggassen yderligere, f.eks. med fjernvarme. Dermed kan man opnå at røgfanen er usynlig under de fleste vejrforhold. En vis mindstetemperatur kan desuden være påkrævet for at opnå et tilstrækkeligt termisk løft af røgen. En opvarmning af røggassen til 40 °C fra ca. 35 °C efter sugetræksblæseren vil kræve ca. 800 kJ/s fjernvarme. Prisen for dette er anslået under følsomhedsanalysen.

En varmepumpe vil muligvis kunne kobles fra røggaskondenseringen om sommeren for i stedet at producere (fjern)køling hvis der findes et behov herfor. For en AVP vil dette kræve at en mindre del af varmemængden bortkøles i luftkølere eller lignende ved lavere temperatur end fjernvarmereturen.

2.2 Økonomiske vurderinger

Udbyttet ved direkte røggaskondensering uden varmepumpe er stærkt afhængigt af affald, fjernvarmetemperaturer og røggasrensningskoncept. Med de høje fjernvarmetemperaturer på Amagerforbrænding vil det sandsynligvis være meget begrænset (evt. fraværende) uden varmepumpe. Etablering af direkte kondensering uden varmepumper på begge ovnlinjer vurderes at koste ca. 40 Mkr. Derfor anses røggaskondensering uden varmepumpe umiddelbart som økonomisk uinteressant. Ved etablering af varmepumpebaseret røggaskondensering bør der dog etableres varmeveksling til direkte kondensering for at få udbytte af evt. fremtidige lavere returtemperaturer samt udsving i affaldets vandindhold.

For at anskueliggøre de økonomiske konsekvenser for energisalget af de beregnede variationer, viser figur 14 den beregnede nutidsværdi for summen af varmepumpernes varmesalg og nedsatte el-eksport over en 20-års planperiode. Der er antaget 6000 årlige fulldriftstimer for varmepumperne, en elpris på 409 kr/MWh og varmepris på 183,20 kr/MWh. Der er regnet med en kalkulationsrente på 3,9 %. Bemærk, at denne sammenlignende beregning ikke medregner andre udgifter til f.eks. vedligehold og afgifter.



Figur 14. Samlet nutidsværdi (overskud i 2010-priser) af varmesalg og nedsat el-eksport hidrørende fra varmepumper til røggaskondensering over en 20-årig projektperiode fra begge ovnlinjer.

Det ses, at AVP-løsningernes nutidsværdi øges med 25 Mkr, hvis turbineudtagets tryk sænkes fra 8 til 5 bar.

Den tilsvarende nutidsværdi af energiproduktionen fra direkte kondensering uden varmepumper er yderst følsomt overfor fjernvarmens returtemperatur samt affaldssammensætning og røggasrensningskoncept. Hvis der opnås en gennemsnitsproduktion på 5 MJ/s varme, er den tilsvarende nutidsværdi for direkte kondenseringen cirka 75 Mkr. Dette bør dog revurderes efter valg af røggasrensningskoncept og evt. detaljering af fjernvarmetemperaturer.

2.2.1 Overslag over anlægsinvesteringer

Prisen for etablering af direkte kondensering uden varmepumper afhænger af røggasrensningskonceptet, da man i visse tilfælde kan indbygge kondensering i skrubber med flere formål. Det antages her, at der skal etableres en separat skrubber til kondensering. Dette ventes at koste ca. 45 Mkr for begge ovnlinjer.

Der er indhentet budgetpriser på KVP-enheder fra Friotherm. Prisen for to KVP-enheder til fjernvarmeproduktion parallelt med turbinen og med et klimavenligt kølemiddel og en samlet kølekapacitet på 26 MJ/s blev angivet til 7,0 M€ (52 Mkr). Hertil skal lægges installation af enhederne øvrigt udstyr, herunder kondenserende skrubbere, rørarbejder, armaturer, pumper, varmevekslere, måleudstyr og styring.

En løsning med AVP'er vil kræve yderligere rørarbejder ifbm. tilførsel af drivdamp og sammenkobling af et større antal (ca. 4-5) AVP-enheder. Til gengæld ventes AVP-enhederne at være lidt billigere i indkøb, og kræver en lavere investering i transformerkapacitet.

Anlægsoverslag, røggaskondensering	Direkte kondensering	AVP	KVP
Direkte kondensering	40	40	40
Varmepumpeenheder	-	55	60
Andre VP-system installationer	-	65	60
Projektering, byg og uforudsete	5	45	45
Sum	45	205	205

Det anslås således at anlægsprisen for et helt røggaskondenseringssystem til begge ovnlinjer med varmepumper, inklusive røggaskondensere og tilslutninger til fjernvarme, damp og el for de fire illustrerede løsninger vil ligge i størrelsesordenen 160 mio. kroner. Heraf udgør indkøb af selve varmepumperne ca. 1/3 af investeringen.

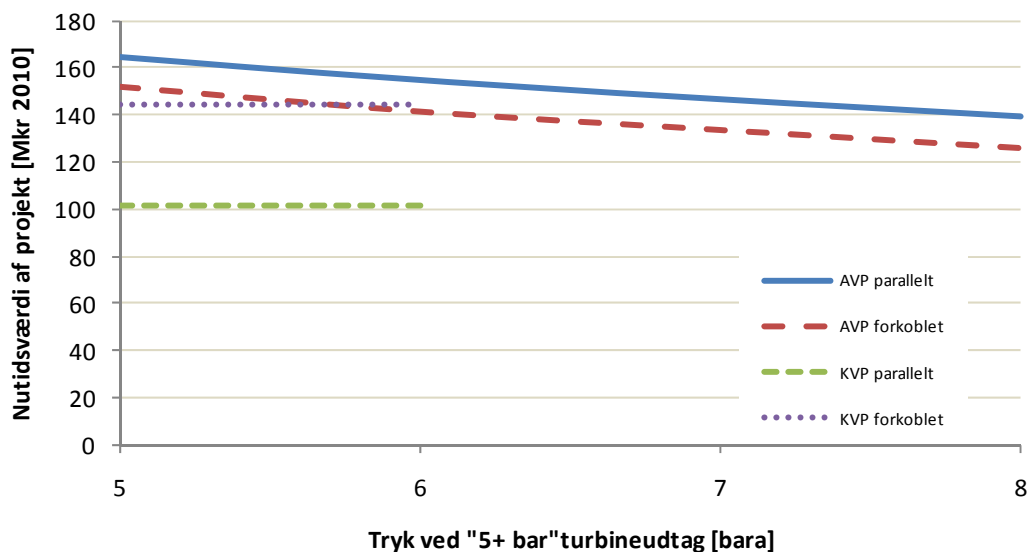
2.2.2 Nutidsværdier for investeringen

Som indikation beregnes her nutidsværdier af investering i røggaskondensering og varmepumper baseret udelukkende på anlægsoverslag og ændrede indtægter fra energisalg. Udgifter til vedligehold og drift samt vandafledning er ikke medtaget i disse betragtninger. Se notat 3 Røggasrensning for mere detaljerede beregninger.

Nutidsværdien for direkte kondensering er yderst følsom overfor fjernvarmens returtemperaturer, affaldets vandindhold m.m. Med de benyttede forudsætninger bliver varmeproduktionen fra direkte kondensering omkring 5 MJ/s, hvilket giver en nutidsværdi over den 20 års projektperiode på ca. +25 Mkr ekskl. drifts- og vedligeholdelsesudgifter.

Hvis man etablerer direkte kondensering, kan man vælge også at installere varmepumper som tillægsprojekt. Figur 15 viser derfor nutidsværdier for etablering varmepumper og integrering af disse i røggaskondenseringen i forhold til kun direkte røggaskondensering

Nutidsværdier, energisalg og anlæg, VP



Figur 15. Samlet nutidsværdi (overskud i 2010-priser) af varmesalg og fra varmepumper fratrukket investering for etablering af varmepumper som tillæg til direkte kondensering for fra begge ovnlinjer.

Det fremgår at den økonomisk mest fordelagtige løsning er en løsning med koblede AVP'er, der producerer fjernvarme parallelt med turbinen. Figuren viser også, at det nødvendige tryk ved turbineudtaget har indflydelse på nutidsværdien.

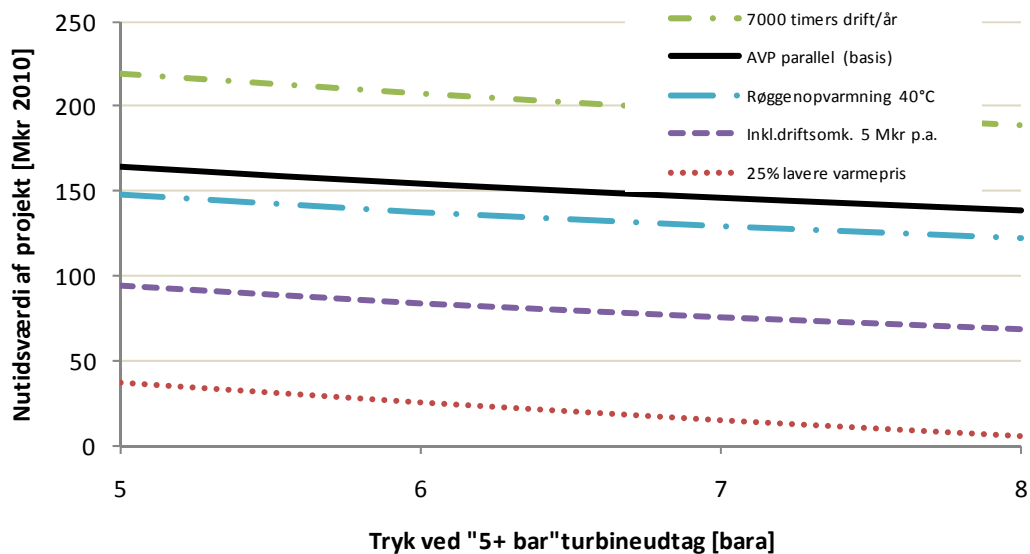
Bemærk at de viste nutidsværdier ikke omfatter vedligehold og driftsudgifter. En mere detaljeret økonomisk vurdering er beskrevet i Notat 3, Røggasrensning.

2.2.3 Følsomhedsanalyse

Baseret på ovenstående vurdering af at den økonomisk mest fordelagtige løsning for røggaskondensering er en løsning med koblede AVP'er, der producerer fjernvarme parallelt med turbinen er der efterfølgende i figur 16 lavet en følsomhedsvurdering af økonomien over planperioden baseret på følgende enkeltvise ændringer i forudsætninger:

- Benyttelsestiden øges til 7000 timer/år
- Genopvarmning af røggassen til 40 °C i skorsten (se afsnit 2.1.5) (800 kJ/s fjernvarmebrug og anlægsinvestering på +5 Mkr)
- Fradrag til drifts- og vedligeholdelsesudgifter på antaget 5 Mkr/år (se notat 3, Røggasrensning vedr. driftsomkostninger)
- Varmepriis falder med 25 % fra 183,20 kr/MWh til 137,40 kr/MWh

Følsomhed, AVP parallel



Figur 16. Følsomhedsanalyse af nutidsværdi ved etablering af røggaskondensering.

Hvis driftsomkostningerne er 5 Mkr p.a., vil de nedsætte nutidsværdien med ca. 70 Mkr.

Det ses at benyttelsestiden for varmepumperne har stor betydning for nutidsværdien. Hvis den når under ca. 4000 h/år kan nutidsværdien blive negativ.

Ændringer i varmeprisen vil også have stor betydning for økonomien i varmepumper. Eksemplet viser, at hvis den nedsættes til 137 kr/MWh, bliver nutidsværdien lavere end de vurderede driftsomkostninger, hvorfor den samlede nutidsværdi inkl. driftsomkostninger bliver negativ.

Etableres der genopvarmning af røggassen til 40 °C, vil nutidsværdien falde med omkring 15 Mkr.

3. KONKLUSION

Potentialet ved etablering af direkte røggaskondensering uden varmepumpe skal undersøges yderligere når kedel- og røggasrensningkoncept er fastlagt i flere detaljer.

Den energimæssigt mest fordelagtige varmepumpeløsning er røggaskondensering baseret på parallelt koblede absorptionsvarmepumper, der drives af udtagsdamp og producerer fjernvarme parallelt med turbinen. Dette vurderes også at være den økonomisk mest fordelagtige løsning.

Alternativt vil en forkoblet kompressionsvarmepumpe teknisk kunne tilbyde næsten samme systemydelse som parallelt koblede absorptionsvarmepumper, men baseret på det klimamæssigt problematiske drivmiddel R134a. Sandsynligvis kan mindre miljøproblematiske drivmidler benyttes, men de ventes at give en lavere ydelse.

Ved udbud bør varmepumpeleverandørerne motiveres til at begrænse kravene til drivdampens tryk for at opnå højest mulig elvirkningsgrad for det samlede anlæg ved drift af varmepumperne.

En varmepumpeløsning anses umiddelbart for at være en forudsætning for røggaskondensering med nævneværdigt udbytte. Udbyttet ved røggaskondensering med varmepumper vurderes til at være ca. 33 MJ/s ved nominel drift, og kan dermed øge anlæggets totalvirkningsgrad til ca. 103 % netto.

Anlægsprisen for røggaskondensering med varmepumper vurderes at være i størrelsesordenen 190 mio. kr. Ved en varmepris på 183,20 kr/MWh og en elpris på 409 kr/MWh forventes nutidsværdien over planperioden at for en sådan løsning (inkl. drift og vedligehold) at blive omkring 70-100 Mkr.

Følsomhedsanalysen viser at et fald i den forudsatte varmepris på over 25 % eller en benyttelsestid på under 4.000 timer pr. år kan gøre investeringen urentabel.