

# PROVSTEVEJ

Forslag til tillæg nr. 2 til lokalplan nr. 261 "Provstevej"

Borgerrepræsentationen har den XX.XXX 2015 vedtaget forslag til tillæg nr. 2 til lokalplan nr. 261 "Provstevej"

Offentlig høringsperiode fra den xx. xxxx til den xx. xxxx 2015





# Indhold

<b>Redegørelse for tillæg til lokalplanen .....</b>	<b>3</b>	<b>Tillæg nr. 2 til lokalplan nr. 261 Provstevej .....</b>	<b>13</b>
Lokalplantillæggets baggrund og formål .....	3	§ 1. Formål.....	13
Lokalplanområdet og kvarteret.....	4	§ 2. Område .....	13
Byggeønsker .....	4	§ 3. Anvendelse.....	13
Lokalplantillæggets indhold .....	7	§ 4. Vejforhold .....	13
Miljøforhold .....	7	§ 5. Bebyggelsens omfang og placering.....	13
Skyggediagrammer .....	8	§ 6. Bebyggelsens ydre fremtræden .....	14
<b>Sammenhæng med anden planlægning</b>		§ 7. Ubebyggede arealer og parkering .....	14
<b>og lovgivning .....</b>	<b>9</b>	§ 8. Forureningsgener .....	15
Kommuneplan 2011 og Forslag til Kommuneplan 2015 .....	9	§ 9. Bæredygtighed og regnvand.....	15
Lokalplaner i kvarteret .....	9	§ 10. Matrikulære forhold .....	16
Miljø i byggeri og anlæg .....	9	§ 11. Retsvirkninger .....	16
Regnvand .....	10	§ 12. Delvis ophævelse af lokalplan nr. 261 .....	16
<b>Tilladelser efter anden lovgivning .....</b>	<b>11</b>	Tegning nr. 1 - Lokalplanområdets afgrænsning .....	17
Affald .....	11	Tegning nr. 2 - Bebyggelsesplan .....	18
Jord- og grundvandsforurening .....	11	<b>Hvad er en lokalplan .....</b>	<b>20</b>
Museumsloven .....	12	Lokalplan.....	20
Rottesikring .....	12	Lokalplanforslagets retsvirkninger.....	20
		Lokalplanens endelige retsvirkninger.....	20
		<b>Mindretalsudtalelser .....</b>	<b>21</b>
		<b>Praktiske oplysninger .....</b>	<b>Bagsiden</b>

# Redegørelse for tillæg til lokalplanen

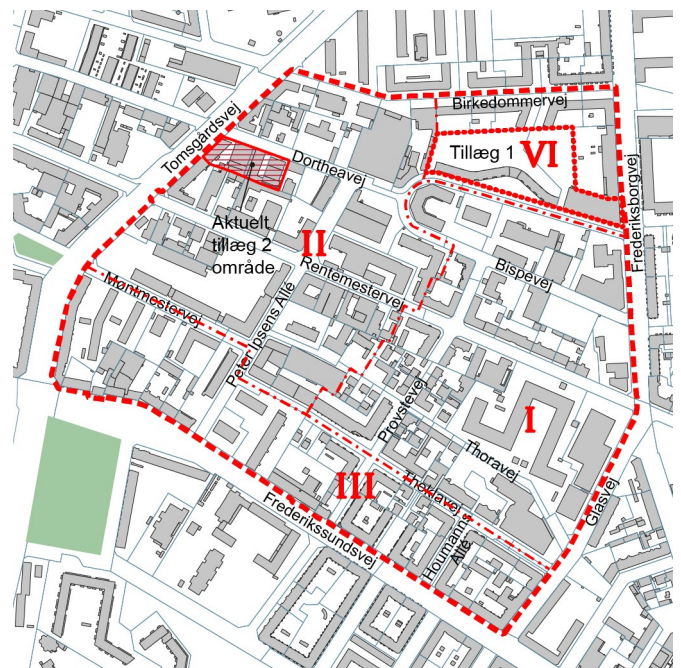


Skråfoto fra området

## Lokalplantillæggets baggrund og formål

Ejendommene på Dortheavej 45 fungerer i dag som moske og kulturcenter for Islamisk Trossamfund indrettet i tidligere erhvervsbygninger. Disse er uhensigtsmæssige i forhold til funktionerne tilknyttet moskeen, og bygherre ønsker derfor nye tidssvarende rammer med en ny bygning. Ambitionen er at skabe optimale fysiske rammer samtidig med, at kulturcenteret i højere grad end i dag åbnes op mod den omgivende by, naboer og besøgende. Arkitektonisk ønskes bygningen udformet i respekt for den nordiske, københavnske kontekst og samtidig som en nyfortolkning af moskefunktionen.

Den nye bygning foreslås placeret langs vejene i op til 3-4 etager og bygget ind på grundene med moske og moskegård formet som en samlet bygning. Den eksisterende lokalplan fastlægger en bebyggelsesstruktur med randbebyggelse i op til 4½ etager, hvor der er mulighed for at bygge i karréens indre til institutionsformål mv. Derfor forudsætter projektet et tillæg til den eksisterende lokalplan nr. 261 "Provstevej". Projektet er i overensstemmelse med kommuneplanen.



Lokalplan 261 "Provstevej" med det aktuelle tillæg 2 område indtegnet



## Lokalplanområdet og kvarteret

Området er placeret i bydelen Bispebjerg på hjørnet af Tomsgårdsvej og Dortheavej i kvarteret omkring Rentemestervej. Kvarteret omkring Rentemestervej består primært af blandede erhvervs- og boligbebyggelser.

Karréen, hvor Islamisk Trossamfund ligger, indeholder blandet erhverv og en privat skole. Området fremstår i dag meget sammensat og uden sammenhængende arkitektonisk identitet. De tre ejendomme, der i dag fungerer som moske, er i dag næsten fuldt bebygget i grundplan med mindre bygninger i én til to etager og en randbebyggelse i fire etager mod Tomsgårdsvej. De eksisterende bygninger er nedslidte og uhensigtsmæssige til de nuværende funktioner og forudsættes nedrevet i forbindelse med projektet. Seks bygninger er registreret med middel bevaringsværdi og en enkelt bygning har lav bevaringsværdi. En del småbygninger er ikke registreret med nogen bevaringsværdi.

Den foreslåede bygning vil skabe en ny åbenhed til omgivelserne bl.a. ved offentlig adgang til de udadvendte aktiviteter i den indre moskegård. Bygningen fremstår som en nyfortolkning af islamisk bygningstradition, der på en enkel og samtidig markant måde skaber større arkitektonisk harmoni og identitet i området.



De eksisterende bygninger set fra Dortheavej



Området set fra Tomsgårdsvej

### Fakta

Bruttoarealer jf. bygningsreglementet  
(Kælder - medregnes ikke)

Stueetage	1.900 m <sup>2</sup>
Etage 1.-3.	990 m <sup>2</sup>
Samlet bruttoetageareal	2.890 m <sup>2</sup>
Bebyggelsespct.	103

### Ny moske

## Byggeønsker

Moske og kulturcenter placeres på hjørnet af Dortheavej og Tomsgårdsvej skråt overfor Biblioteket på Rentemestervej.

Bygningen udformes som et antal kuglehvælv i forskellig højde, der skaber et samlet bygningskompleks i en ny moderne arkitektonisk helhed. Bygningen vil få et samlet bruttoetageareal på ca. 2.890 m<sup>2</sup> svarende til en bebyggelsesprocent på 103. Hertil kommer en kælderetage, der indeholder parkering samt lager, omklædning og fitness mv.

Fra Tomsgårdsvej til Dortheavej skabes en passage, der inviterer den forbigående indenfor i den runde moskegård. Der vil være adgang til passagen via en niche, der skaber en udvidelse af fortovet mod Tomsgårdsvej samt adgang fra Dortheavej.

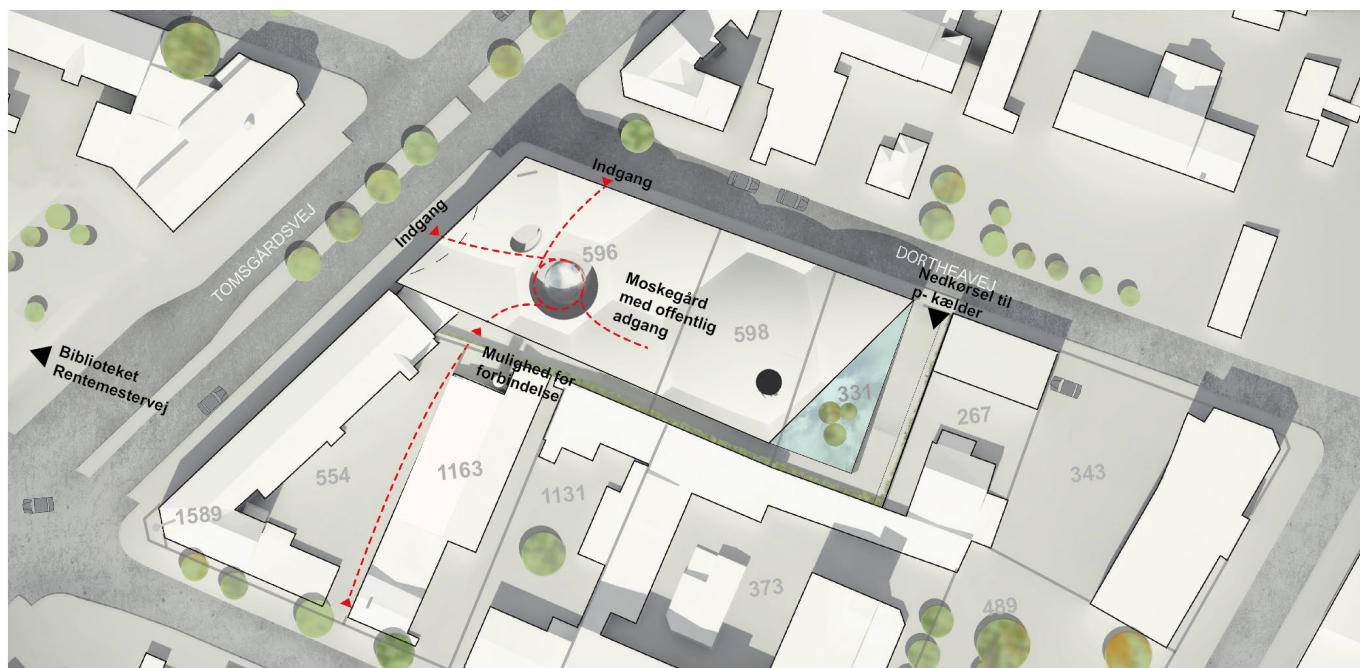
Facaderne fremstår lyse med et geometrisk mønster med lysåbninger i forskellige størrelser, der tilpasses de bagvedliggende funktioner, og sådan at der skabes størst transparens nær gadeniveau. Facaderne planlægges i hvid cement med tilslag af marmor eller evt. hvid, slebet terazzo. Relieffet er indstøbt eller dannet af fliser eller lignende. Kuppeltage kan beklædes med zink eller hvide keramiske fliser.

Bygningen udformes, så der er adgang til den indre moskegård, der omgives af udadvendte aktiviteter som café, basar, boghandel og lignende, hvilket medvirker til at styrke områdets kulturelle identitet.

Bygningen planlægges udført i henhold til 2015-lavenergikravene i bygningsreglementet. Dagslysindtagene er udformet i et mønster, så de optimeres i forhold til verdenshjørner, og eksempelvis risiko for overophedning formindskes. Regnvandet skal ledes væk fra taget. En del af regnvandet vil opsamles i vandhaver og i fontænen i moskegården. Øvrigt regnvand vil opsamlet fx i et underjordisk vandreservoir, hvorfra det kan sive ud i jorden.

Der etableres bilparkering svarende til 1 plads pr. 100 m<sup>2</sup> etageareal i overensstemmelse med kommuneplanen. Det svarer til ca. 29 pladser i det konkrete projektforslag. Bilparkering etableres i kælder med adgang fra rampe fra Dortheavej.

Der etableres 200 cykelparkeringspladser, hvoraf ca. 25 pladser etableres på terræn i en niche mod Dortheavej, integreret i bygningens facade. Den resterende del placeres i kælder med adgang fra rampe.

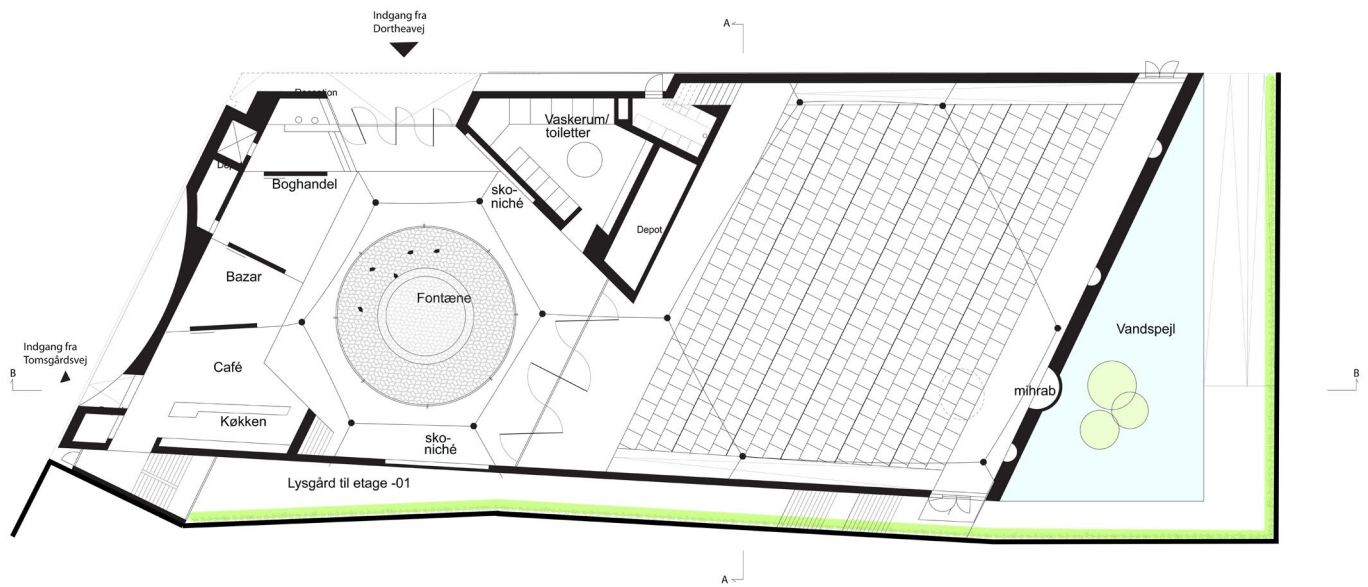


*Situationsplan, der viser placeringen af moskeen på tre ejendomme på hjørnet af Tomsgårdsvej og Dortheavej. Der er som idé vist en mulig forbindelse til naboejendommen via moskegården (Illustration Henning Larsen Architects).*



*Illustration, der viser moskeen set fra Tomsgårdsvej mod Dortheavej med indgangene på hver sin side af hjørnet (Illustration Henning Larsen Architects).*

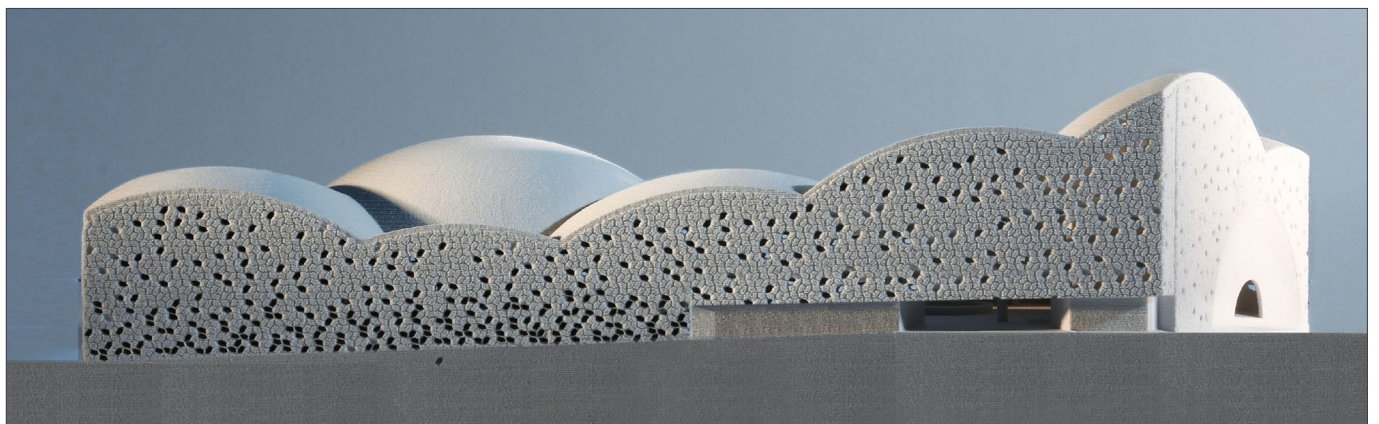




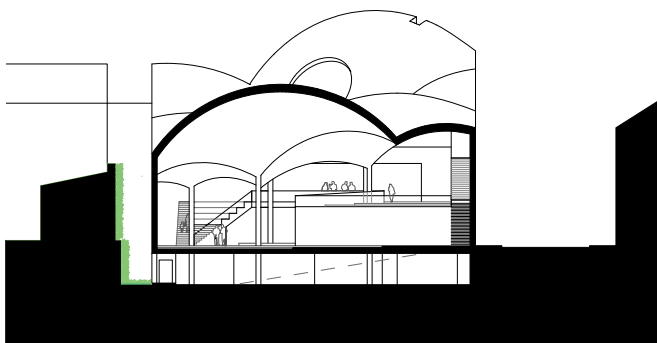
Stueplan (Illustration Henning Larsen Architects)



Modelfoto /længdesnit set mod nord (Illustration Henning Larsen Architects)



Modelfoto af facaden mod Dortheavej (Illustration Henning Larsen Architects)



Principsnit tværs gennem bebyggelsen (Illustration Henning Larsen Architects)

## Lokalplantillæggets indhold

Hensigten med lokalplanen er at udvikle ejendommene indenfor et område med blandet erhverv med en ny moderne bygning, der kan rumme funktionerne med moské og kulturcenter.

### Anvendelse

Lokalplanen muliggør opførelse af en ny bygning, der kan indeholde blandet erhverv i overensstemmelse med kommuneplanen, herunder en kulturel institution i form af en moske og kulturcenter. Anvendelsen muliggør én enkeltstående butik på 200 m<sup>2</sup>, hvilket understøtter ønsket om at integrere udadvendte funktioner i kulturcenteret i forbindelse med moskeen.

### Bebyggelsens placering og udformning

Bygningen skal placeres ud til vejlinjer, sådan at der sikres sammenhæng med de tilgrænsende bygninger langs vejene. Der lægges vægt på, at bygningen har en høj arkitektonisk kvalitet, der kan tilføre området et arkitektonisk løft.

Med en arkitektonisk hovedidé, i form af en bygning i princippet udformet med et antal kuglehvælve i forskellige højder, samt et princip for facademønstre med størst transparens nær gadeniveau, sikres endvidere variation og åbenhed i forhold til kvarteret.

### Byrum og byliv

Lysgårde kan medregnes i friarealet, og for kulturelle institutioner, herunder moske og kulturcenter, gælder, at der skal være offentlig adgang fra de omgivende veje til en indre lysgård indenfor almindelig åbningstid. Derved sikres, at der inviteres indenfor til de kulturelle og udadvendte funktioner i bygningen, og der åbnes mere op i forhold til omgivelserne. Overfor ligger biblioteket på Rentemestervej, som også indeholder kulturelle funktioner, og en moskebygning vil medvirke til at styrke områdets kulturelle identitet yderligere.

### Parkering

Bilparkering skal i overensstemmelse med kommuneplanen være i størrelsesordenen og højst 1 plads pr. 100 m<sup>2</sup>. Bilparkering skal placeres i konstruktion i et underjordisk anlæg.

Cykelparkering skal, for så vidt angår kulturelle institutioner, etableres ud fra en konkret vurdering af behovet, hvilket er fastsat til 200 pladser, hvoraf mindst halvdelen skal være overdækket, fx i kælder. I bygningens facader er integreret nicher, hvori der kan placeres cykelparkering tæt på hovedindgangene. Øvrige krav til cykelparkering er fastlagt ud fra kommuneplanens rammer.

## Miljøforhold

### VVM

Der er ikke anlæg eller projekter indenfor lokalplanområdet, der vurderes at være til skade for miljøet, og de anses dermed ikke at være omfattet af VVM-bestemmelserne (bek. nr. 1510 af 15. december 2010).

### MPP, Lov om miljøvurdering af planer og programmer

Lokalplantillægget vurderes ikke at medføre, at der skal foretages en miljøvurdering i henhold til lov om miljøvurdering af planer og programmer (lovbek. nr. 939 af 3. juli 2013).

Det skyldes, at planerne ikke muliggør anlægsarbejder, der er optaget i lovens bilag 3 eller 4. Endvidere er der ikke tale om projekter, der i størrelse og omfang, og i forhold til lokalplanområdets nuværende omfang og karakter får væsentlig indvirkning på dette eller omkringliggende områder eller bebyggelser.

Lokalplantillægget skal muliggøre en ny bygning til moske placeret på tre ejendomme, der også i dag fungerer som moske. Projektet vurderes at passe ind i området i form af et meget enkelt projekt i op til 3-4 etager langs vejene og bygget ind på grunden i én samlet bygning.

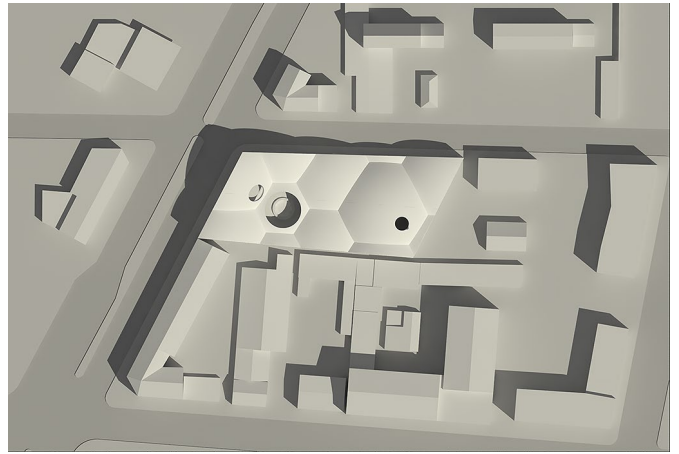
Afgørelsen er offentliggjort samtidig med planforslaget.



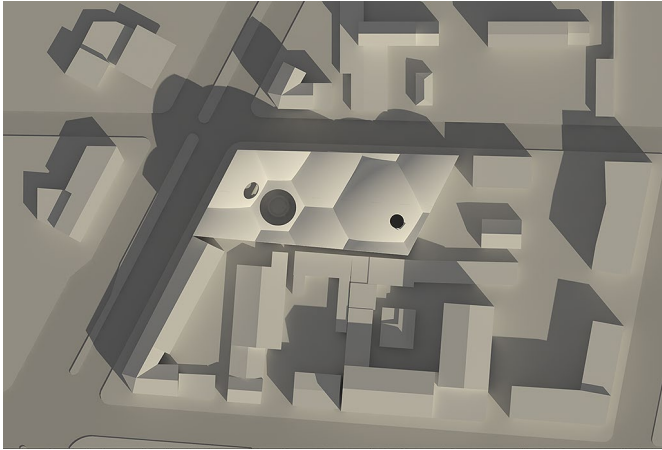
Illustration af den indre moskegård med vaskefontæne i midten (Illustration Henning Larsen Architects)

## Skyggediagrammer

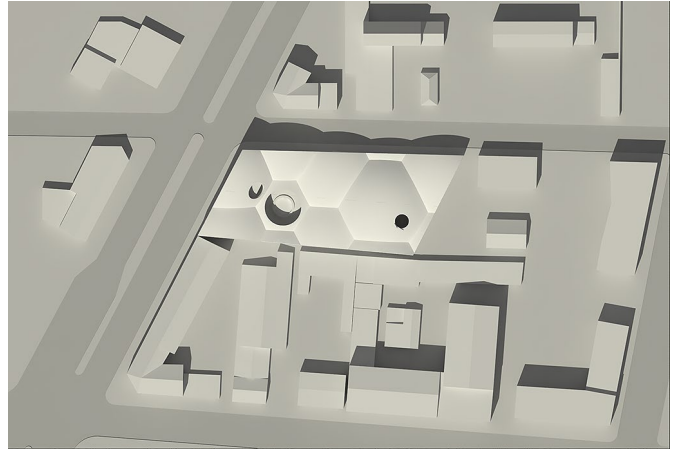
Skygge vil fortrinsvis falde over vejarealer. Ved jævndøgn vil der falde skygge på en del af facaderne af overfor liggende bygninger på Dortheavej.



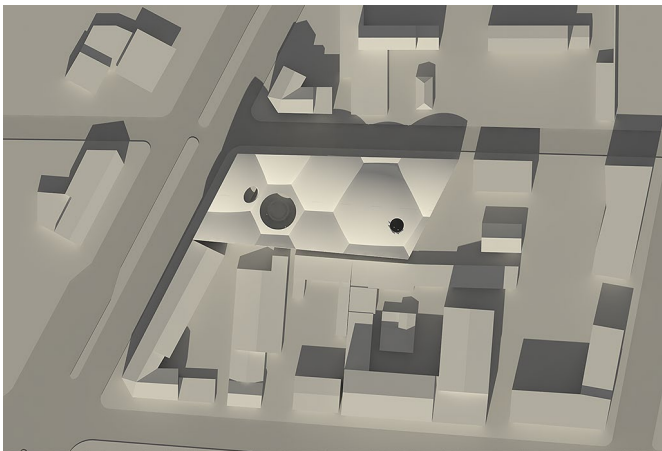
Juni kl. 09.00



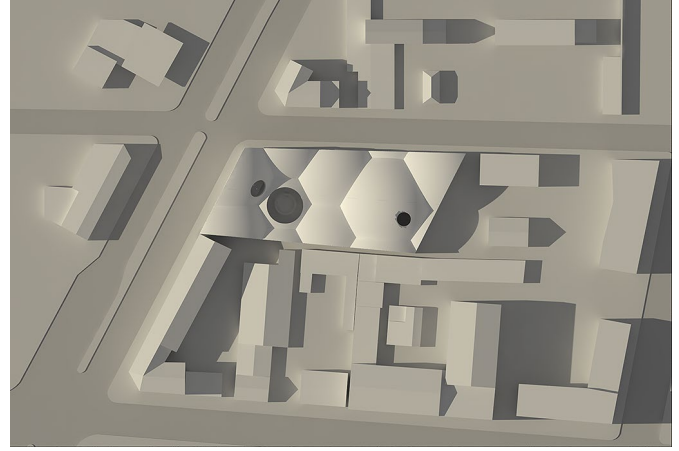
Marts kl. 09.00



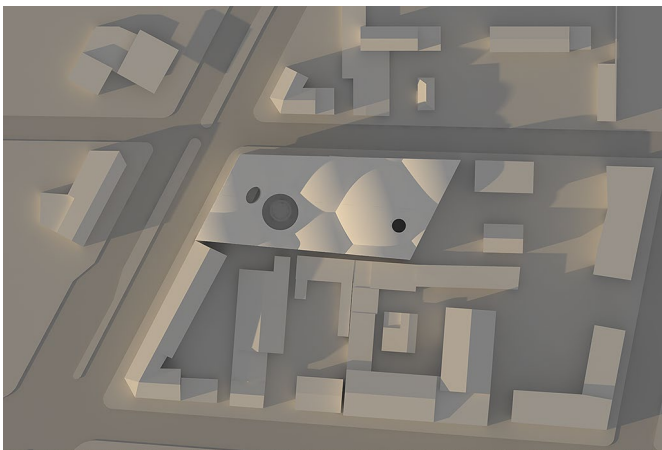
Juni kl. 12.00



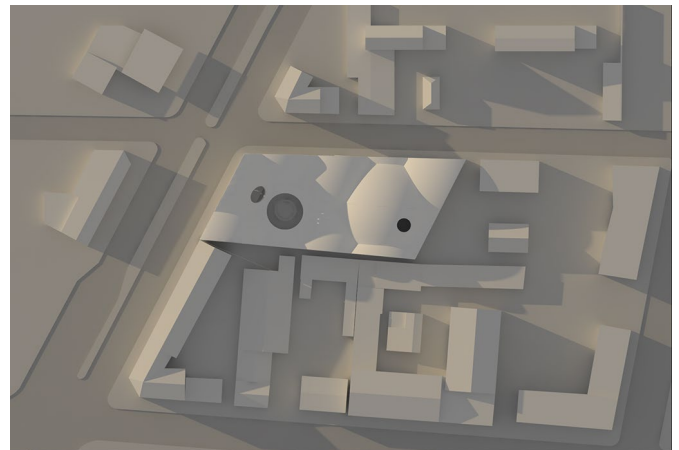
Marts kl. 12.00



Juni kl. 16.00



Marts kl. 16.00



Juni kl. 19.00



# Sammenhæng med anden planlægning og lovgivning

## Kommuneplan 2011 og Forslag til Kommuneplan 2015

Området er udlagt til blandet erhverv (E1-område) med en maksimal bebyggelsesprocent på 110 og en maksimal bygningshøjde på 20 meter. Ud over erhverv kan der i E1-områderne tillades kulturelle servicefunktioner mv., der er forenelige med anvendelsen til blandet erhverv.

### Detailhandel

Lokalplantillægsområdet ligger uden for de udpegede centerområder. Bruttoetagearealet i de enkelte dagligvare- og udvalgsvarebutikker må ikke overstige henholdsvis 500 m<sup>2</sup> og 200 m<sup>2</sup>.

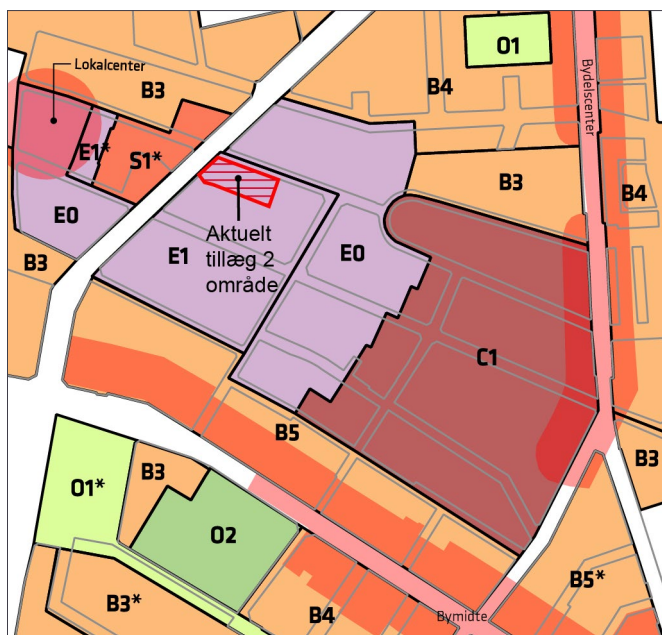
### Trafikstøj

Trafikstøjniveauet langs Dortheavej ligger på 60-65 dB i 1½ og 4 meters højde. Mod Tomsgårdsvej er ligger støjen på over 75 dB. I lokalplanen er der taget højde for, at de vejledende støjgrænser kan overholdes, herunder ved at placere friarealer i indre lysgårde.

### Bydelsplan

Lokaludvalgene udarbejder i samarbejde med borgerne og forvaltningerne bydelsplaner for Københavns bydele. Bydelsplanerne har to hovedformål. Det ene er at igangsætte en sammenhængende og fremadrettet dialog om byens udvikling mellem Borgerrepræsentationen og københavnernes. Det andet er at formulere lokale principper for bydelens fremtidige udvikling i relation til den gældende kommuneplan.

Bispebjerg Lokaludvalg har i 2013 lavet en plan for bydelen med 15 forslag til udvikling af bydelen.



Gældende kommuneplanrammer 2011



Lokalplaner i området. Det aktuelle lokalplanområde er angivet med skravering.

## Lokalplaner i kvarteret

Lokalplan nr. 261 "Provstevej" med tillæg 1: Formålet med lokalplanen er, at kvarteret omkring Rentemestervej/Provstevej kan udvikles fra et tidligere industriområde til et tidssvarende boligområde mod Frederikssundsvej, et erhvervsområde mod Tomsgårdsvej og et blandet bolig- og erhvervsområde omkring Provstevej. Tillæg nr. 1 fra 2012 muliggør, at et område mod Dortheavej/Frederiksborgvej kan udvikles fra teknisk anlæg til et område med boliger og serviceerhverv.

Lokalplan nr. 444 "Birkedommervej": Formålet med lokalplanen er, at udvikle området ved Birkedommervej til et område med boliger samt skabe mulighed for etablering af serviceerhverv herunder butikker.

Lokalplanerne kan ses på [www.kk.dk/lokalplaner](http://www.kk.dk/lokalplaner)

## Miljø i byggeri og anlæg

Københavns Kommune har besluttet, at der skal tænkes "miljørigtig" i forbindelse med nybyggeri, større renoveringer, byfornyelse og anlægsarbejder. Derfor har Borgerrepræsentationen tiltrådt retningslinjerne "Miljø i byggeri og anlæg, 2010". Heri berøres emnerne miljørigtig projektering, energi og CO<sub>2</sub>, materialer og kemikalier, vand og afløb, byens rum, liv og natur, affald, støj, indeklima og byggepladsen.

Minimumskravene skal følges i forbindelse med nybyggeri, større renoveringer og anlægsarbejder, hvor Kø-



benhavns Kommune er bygherre eller kontraktmæssig bruger, samt ved støttet byggeri og byfornyelse. Private opfordres til at hente ideer fra retningslinjerne.

"Miljø i byggeri og anlæg 2010" oplyser i øvrigt om love, regulativer og publikationer om emnet, samt adresser på kommunale og statslige instanser, hvor der kan hentes oplysninger om miljøorienteret byggeri. "Miljø i byggeri og anlæg 2010" kan hentes på [www.kk.dk/mba2010](http://www.kk.dk/mba2010).

## Regnvand

Ifølge Københavns Kommunes Spildevandsplan skal regnvand håndteres lokalt (Lokal Afledning af Regnvand, LAR) for at imødegå klimaændringer og det øgede pres på kloakkerne. Lokal håndtering vil sige indenfor nærområdet som modsætning til transport ud af området. Der kan være tale om håndtering indenfor enkeltmatrikler, eller om at flere matrikler går sammen om lokale løsninger, herunder udledning til havnen.

Regnvandet kan opsamles, genanvendes, forsinkes, fordampes, nedsives og/eller afledes til eksisterende vandområde.

Ved genanvendelse kan regnvand eksempelvis bruges til vanding, springvand, vaskeri, bilvask eller toiletskyl. Regnvand til toiletskyl kan dog ikke tillades i daginstitutioner, skoler, plejehjem, sportshaller, cafeteriaer og andre bygninger, hvor der er offentlig adgang.

Københavns Kommune har udgivet en håndbog, der beskriver en række metoder og løsninger. Denne kan hentes på [www.kk.dk/lar](http://www.kk.dk/lar)

Er det ikke muligt at håndtere regnvandet lokalt, skal bygherre dokumentere dette, hvilket skal vurderes og godkendes af Københavns Kommune.

Endelig giver planloven hjemmel til, at der kan stilles krav om brug af regnvand til toiletskyl og tøjvask i maskine.

Forvaltningen er ikke bekendt med, at der er større problemer forbundet hermed. Hvis der i en konkret sag kan dokumenteres andre løsninger med samme effekt, vil der være mulighed for at søge dispensation.



# Tilladelser efter anden lovgivning

## Affald

Der skal afsættes plads til opsamling af kildesorteret affald i henhold til Københavns Kommunes Regulativ for erhvervsaffald og Regulativ for husholdningsaffald.

Til kildesortering af husholdningers affald skal der afsættes plads til papir, pap, plast, metal, elektronik, batterier, samt evt. glas og farligt affald. Desuden skal der afsættes plads til dagrenovation.

Til kildesortering af erhvervsaffald er der typisk behov for plads til papir, pap, glas, plast, elektronik og farligt affald, foruden restaffald.

Affaldet kan placeres i affaldsrum i gården eller i fælles miljøstationer. Affaldsrummet skal placeres bolignært for alle, og affaldet skal placeres, så det let kan afhentes. Det anbefales, at der afsættes 0,5 m<sup>2</sup> per bolig til et affaldsrum til storskrald og elektronikaffald.

Genanvendeligt affald fra husholdninger må ikke sammenblandes med genanvendeligt affald fra erhverv, når erhvervet har en affaldsmængde, der overstiger, hvad der forekommer fra en husstand. Større mængder madaffald fra for eksempel restauranter, kantiner, storkøkkener, caféer, indkøbscentre og lignende skal frasorteres til bioforgasning.

Beholderantal og -placering for boliger skal aftales med Teknik- og Miljøforvaltningens, Byens Udvikling, der desuden kan rådgive om indretning af miljøstationer, nærgenbrugsstationer mm.

## Jord- og grundvandsforurening

Matrikel nr. 596 Utterslev København: Matriklen er ikke kortlagt på vidensniveau 1 eller 2, men Center for Miljøbeskyttelse har oplysninger om, at der på matriklen tidligere har været maskinfabrik, bogtrykkeri, kartonnagefabrik, automatservice og smedeværksted.

Matrikel nr. 598 Utterslev København: Matriklen er ikke kortlagt på vidensniveau 1 eller 2, men Center for Miljøbeskyttelse har oplysninger om, at der på matriklen tidligere har været maskinfabrik.

Da der er kendskab til, at en del af ovenstående aktiviteter kan have forårsaget jordforurening sender Center for Miljøbeskyttelse oplysningerne til Region Hovedstaden til vurdering af om matriklerne skal kortlægges på vidensniveau 1.

Matrikel nr. 331 Utterslev København: Matriklen er kortlagt på vidensniveau 2. Center for Miljøbeskyttelse har følgende registreret:

Der har tidligere ligget en virksomhed, som dels har forhandlet ædle metaller, og dels har udført forgyldning under anvendelse af kviksølv. Der er fundet kviksølvforurening i jorden. Produktionsbygningerne står der stadig - i dag anvendes de til lager.

Da matrikel 331 er kortlagt på vidensniveau 2, vil den del af moskebyggeriet, der ligger på matriklen, kræve en tilladelse efter § 8 i jordforureningsloven fra Center for Miljøbeskyttelse. Såfremt matriklen 596 og 598 kortlægges på vidensniveau 1, vil resten af moskebyggeriet kræve en tilladelse efter § 8 i jordforureningsloven fra Center for Miljøbeskyttelse.

Bortskaffelse af og håndtering af forurenede jord skal ske i henhold til Jordregulativ for Københavns Kommune 1. januar 2012. Dette kan hentes på hjemmesiden [www.kk.dk/publikationer](http://www.kk.dk/publikationer) eller rekvireres på tlf. 33 66 33 66. Jorden kan anmeldes via [www.jordweb.dk](http://www.jordweb.dk).

Ved ændring af areal til følsom arealanvendelse så som boliger, børneinstitutioner, skoler, offentlige legepladser, kolonihaver og lignende skal ejer/bruger sikre, at den øverste ½ meter på ubefæstede arealer består af rene materialer (jord, sand, grus el. lign.) eller varig fast belægning, (jf. Jordforureningsloven § 72 b). Hvis det rene jordlag eller den faste belægning senere skal fjernes, skal ejer/bruger på ny sikre, at den øverste ½ meter består af rene materialer eller der udlægges varig fast belægning. Der skal indhentes en tilladelse til bygge- og anlægsarbejde og ændret arealanvendelse, når grunden er kortlagt på vidensniveau 1 eller 2. Tilladelsen skal indhentes hos Teknik- og Miljøforvaltningens Enhed for Jord og Affald inden arbejdet påbegyndes.

Skal der udledes oppumpet grundvand til kloak, skal Teknik- og Miljøforvaltningens Enhed for Forurenende virksomhed tillige søges om udledningstilladelse. Skal oppumpet grundvand udledes til recipient (vandløb, åer, søer, havnen mm) skal Teknik- og miljøforvaltningens Enhed for Vand og VVM, søges om tilladelse. Hvis der i forbindelse med byggeriet skal bortledes mere end 100.000 m<sup>3</sup>/år grundvand, eller hvis en grundvands-sænkning står på i mere end 2 år, skal Teknik- og Miljøforvaltningens Enhed for Vand og VVM, ansøges om



bortledningstilladelse. Her skal der endvidere indhentes tilladelse til udførelse af boringer og udledning af forurennet vand fra byggegruben.

Permanent dræning af grundvand i Københavns Kommune tillades som udgangspunkt ikke.

Regler og retningslinjer kan hentes på hjemmesiden <http://www.kk.dk/artikel/jord-ved-byggeri-og-anlæg> eller rekvireres på tlf. 33 66 33 66.

## Museumsloven

Arbejder, der forudsætter udgravning i grunden, kan medføre påbud om midlertidig standsning i henhold til museumsloven § 26 og 27 (beskyttelse af jordfaste fortidsminder). Københavns Museum skal kontaktes i god tid, så en forundersøgelse kan sættes i gang, inden et jordarbejde påbegyndes.

## Rottesikring

Grundejere skal rottesikre og renholde deres ejendomme, herunder brønde og stikledninger, således, at rotters leveduligheder på ejendommene begrænses mest muligt. Dette fremgår af Miljøbeskyttelsesloven og bekendtgørelse om forebyggelse og bekæmpelse af rotter, kap. 1, § 3.

Især ved etablering af grønne facader og lignende vil det være nødvendigt at sørge for at forhindre rotteangreb på bygninger.

Tagfladeafvanding som udledes til recipient, fx havnen, skal etableres, så rotter ikke kan trænge ind i afløbssystemet.

# Tillæg nr. 2 til lokalplan nr. 261 Provstevej

I henhold til lov om planlægning fastsættes følgende bestemmelser for området afgrænset af Dortheavej, Tomsgårdsvej og matrikelgrænser mod matr. nr. 554, 1163, 1131, 373 og 267 Utterslev, København.

## § 1. Formål

Formålet med lokalplanen er at opretholde området med kulturelle funktioner og blandet erhverv samt muliggøre opførelse af en ny bygning, der tilfører området et arkitektonisk og kvalitetsmæssigt løft. Som led heri skal følgende overordnede hensyn tilgodeses:

- Bygningen skal udformes med et antal kuglehvælv i forskellig højde, der fremstår med en høj arkitektonisk kvalitet.
- Bygningen skal fremstå i overvejende lyse farver, der sammen med facadedetajler markerer bygningen på en arkitektonisk enkel måde på hjørnet af Tomsgårdsvej og Dortheavej.
- Ubebyggede arealer skal ved indretning med belægning, møblering, belysning og begrønning af forskellig art give funktionelle, oplevelsesrige og trygge muligheder for adgang og ophold.
- Området skal udvikles efter miljørigtige principper, hvor bæredygtige og klimamæssige tiltag er integreret i arkitekturen og indikerer en bæredygtig by. Det skal fx. ske ved krav til friarealer og ved udnyttelse af den eksisterende infrastruktur.

## § 2. Område

### Stk. 1. Områdeafgrænsning

Lokalplanområdet afgrænses som vist på tegning nr. 1 og omfatter ejendommene matr. nr. 331, 598 og 596 Utterslev, København, og alle parceller, der efter 1. maj 2015 udstykkes i området.

## § 3. Anvendelse

### Stk. 1

- a) Området fastlægges til virksomheder af offentlig/almen karakter, såsom institutioner og andre sociale, uddannelsesmæssige og kulturelle funktioner, der er forenelige med anvendelsen til blandet erhverv. Endvidere fastlægges området til blandet erhverv, herunder lettere industri-, værksteds-, håndværks-, lager-, engros- og transportvirksomhed med dertil hørende administration og lignende samt til serviceerhverv, såsom administration, liberale erhverv, restauranter, erhvervs- og fritidsundervisning samt andre virksomheder, der kan indpasses i området.
- b) Der må være én enkeltstående butik på op til 200 m<sup>2</sup> etageareal.
- c) Forurenende virksomheder  
Der må kun udøves virksomhed til og med forureningsklasse 3 (uvæsentlig forurening med vejledende afstandskrav på 50 m til boliger og lignende).

## § 4. Vejforhold

### Stk. 1

Mod Tomsgårdsvej og Dortheavej opretholdes de eksisterende vejlinjer.

### Stk. 2

Vejadgang til parkeringskælder skal ske fra en placering som angivet på tegning nr. 2

Adgang for cyklister til p-anlæg i konstruktion skal kunne ske via nedkørsel til parkeringskælder.

## § 5. Bebyggelsens omfang og placering

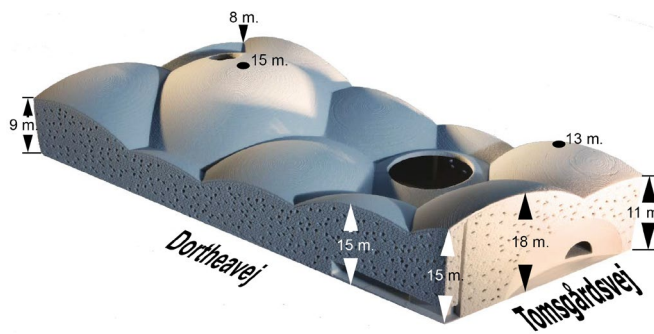
### Stk. 1

Bebyggelsesprocenten må ikke overstige 110.

### Stk. 2

Bebyggelsen skal opføres ud til vejlinje indenfor det på tegning nr. 2 viste byggefelt i form af en bygning udformet med et antal kuglehvælv i varierende højder, som principielt vist på figur 1.

- Mod Tomsgårdsvej skal bygningen i overensstemmelse med ovenstående bebyggelsesprincip fremstå i en varieret højde. Bygningshøjden i facaden må ikke overstige 18 m, dog maksimalt 11 meter i sammenbygningen med nabobygningen.
- Mod Dortheavej skal bygningen i overensstemmelse med ovenstående bebyggelsesprincip fremstå i en varieret højde. Bygningshøjden i facaden må ikke overstige 15 m, dog maksimalt 9 m i hjørnet mod naboejendommen matr. nr. 267 Utterslev, København.
- Det øverste punkt af et kuglehvælv i bygningens indre må ikke overstige 15 m.
- Mod naboejendommene matr. nr. 554, 1163, 1131 og 373 Utterslev, København, må der maksimalt være ét punkt i facaden, som er maksimalt 13 m højt. Den resterende del af facaden skal fremstå i en lavere og varieret højde fra maksimalt 8 til 13 m.



Figur 1: Skitse, der principielt illustrerer bygningen udformet med et antal kuglehvælv. Maksimale højder er markeret på tegningen (Illustration Henning Larsen Architects)



### Stk. 3

Teknik- og Miljøudvalget kan dispensere til mindre, arkitektonisk begrundede afvigelser fra de i stk. 2 fastlagte bygningshøjder, når den overordnede struktur og karakter af området, som er fastlagt i stk. 2, ikke derved tilsidesættes.

## § 6. Bebyggelsens ydre fremtræden

### Stk. 1

- Bygningen skal fremstå med en klar arkitektonisk idé, der tilfører området et arkitektonisk løft i form af et antal kuglehvælve, der skaber et samlet bygningskompleks i en ny moderne helhed.
- Facader skal udføres med et geometrisk mønster, i princippet som illustreret i figur 2, der skaber et relief i facaden med lysåbninger i forskellige størrelser, tilpasset de bagvedliggende funktioner, og sådan at der skabes størst transparens nær gadeniveau.



Figur 2: Facadeudsnit, der viser princip for facademønsteret, der definerer et geometrisk mønster med lysåbninger (Illustration Henning Larsen Architects).

- Tagudformningen skal udføres som runde kuglehvælve.
- Facader skal fremstå i lyse naturlige materialer, såsom karamiske fliser eller hvid beton med indslag af marmor, terrazzo eller lignende, kombineret med indstøbt relief. Tage skal fremstå i lyse naturlige materialer, såsom zink eller hvide keramiske fliser.
- Der kan etableres lysgårde i bygningen samt nicher mod gaden, integreret i bygningen. Langs sydfacaden kan etableres lysgård i kælderniveau, som vist på tegning nr. 2.
- Bygningen kan i en højde fra 2,8 m over terræn overskride byggefeltet i hjørneafskæringen på hjørnet af Tomsgårdsvej og Dortheavej i en vinkel, som angivet på tegning nr. 2. I byggefeltets østlige afgrænsning mod friarealet kan der endvidere etableres enkelte mindre karnapper med et fremspring på maksimalt 0,5 m i forhold til facaden.

- Indgangspartier mod Tomsgårdsvej og Dortheavej skal gives en særlig arkitektonisk udformning, der understøtter indgangsfunktionen fx med nicher, siddemøbler og åbninger i facaden med porte/døre og glaspartier, der understøtter visuel og fysisk forbindelse mellem inde og ude.
- For at sikre en hensigtsmæssig overgang mellem den nye bygning og nabobygningen mod Tomsgårdsvej skal der ske en arkitektonisk bearbejdning af sammenbygningen i form af en lille tilbagetrækning i facaden, som vist på tegning nr. 2, kombineret med en glassammenbygning eller lignende tilpasset nabobygningen.
- Glas skal fremstå transparent og må ikke udføres med spejlvirkning. Der kan, under hensyn til at facaden overordnet skal fremstå lys, tillades enkelte spredte indslag med farvet glas, som illustreret på figur 2.
- Inddækninger og eventuelle tagnedløb skal udføres i metal.

### Stk. 2. Facadeudstyr, herunder skiltning

Skiltning, reklamer, facadebelysning, lysinstallationer, markiser, solafskærmning og andet facadeudstyr skal med hensyn til placering, omfang, materialer, farver, skrifttyper og lignende udformes således, at der opnås en god helhedsvirkning i forhold til bygningens arkitektoniske karakter i bybilledet.

Facadebelysning, reklameskiltning og lignende samt belysning af ubebyggede arealer må ikke være til ulempe for omgivelserne eller virke skæmmende i forhold til gadebilledets karakter og bygningens arkitektoniske udtryk.

Der må ikke opsættes dynamiske, digitale reklameskilte som f.eks. lysavisere eller animerede reklamer.

Reklamer, som ikke har tilknytning til bebyggelsens anvendelse, er ikke tilladt.

## Kommentar

Borgerrepræsentationen har vedtaget et sæt retningslinjer og anbefalinger for skilte og reklamer generelt. Publikationen "Skilte og reklamer i København" kan fås ved henvendelse til Center for Byplanlægning.

### Stk. 3. Tekniske anlæg

Tekniske anlæg og installationer skal så vidt muligt placeres inden for bygningens volumen i kælder og/eller inden for tagprofil. Anlæg og installationer placeret oven på tag skal udformes således, at de fremtræder som integrerede dele af bygningens arkitektur.

### Stk. 4. Antenneanlæg

Der må ikke placeres antenner, paraboler eller lignende på tagflader eller facader.

## § 7. Ubebyggede arealer og parkering

### Stk. 1

- Friarealet skal være af størrelsesordenen 15 procent af etagearealet. I friarealet kan medregnes uoverdækkede lysgårde. Friarealer skal anlægges med opholdsarealer for brugere.

- b) Kulturelle institutioner skal etableres med en indre lysgård, som principielt markeret på tegning nr. 2, hvortil der skal være offentlig adgang indenfor institutionens åbningstid.
- c) Belægninger, beplantning, belysning og inventar skal udformes på en måde, der medvirker til at give området en fremtræden af høj kvalitet. Der skal indtænkes begrønning som en integreret del af bebyggelsen, fx solitære træer og buske, klatreplanter og lignende.

### Stk. 2. Hegning

Ubebyggede arealer må ikke hegnes og de må ikke forsynes med "adgang forbudt" skilte eller lignende. Teknik- og Miljøudvalget kan dispensere til hegning i særlige tilfælde, eksempelvis til varegårde og lignende.

## Kommentar

Eksisterende hegn i skel mod naboejendomme er eksisterende lovlige forhold, der kan opretholdes.

### Stk. 3. Parkering

Parkeringsdækningen skal være af størrelsesordenen og må ikke overstige 1 parkeringsplads pr. 100 m<sup>2</sup> etageareal. Parkering skal etableres i konstruktion i form af underjordisk anlæg. Teknik- og Miljøudvalget kan dispensere til, at parkering etableres andetsteds i kvarteret.

### Stk. 4. Cykelparkering

Der skal for arbejdspladser generelt etableres 2,5 cykelparkeringspladser pr. 100 m<sup>2</sup> etageareal. For uddannelsesinstitutioner skal der mindst etableres 0,5 pladser pr. studerende/ansat. For butikker skal der mindst etableres 4 pladser pr. 100 m<sup>2</sup>. I tilknytning til butikker skal der være parkeringsmulighed for pladskrævende cykler svarende til 2 plads pr. 1.000 m<sup>2</sup>. Hvis hele det tilladte bygningsvolumen anvendes til kulturelle funktioner skal der indrettes i størrelsesordenen 200 cykelparkeringspladser. Udnyttes en mindre del af det tilladte bygningsvolumen til kulturelle funktioner kan Teknik- og Miljøudvalget dispensere til et mindre antal pladser. Cykelparkeringen skal placeres i direkte tilknytning til bygningen. Som udgangspunkt skal mindst 50 % af cykelparkeringspladserne etableres med overdækning, enten i skure eller som en integreret del af byggeriet.

## Kommentar

Cykelparkering, der placeres på arealer med vejstatus, skal godkendes af Teknik og Miljøforvaltningen efter reglerne i vejlovgivningen.

### Stk. 5. Tilgængelighed

Adgangs- og opholdsarealer skal udformes således, at de er trygge at færdes i og opholde sig på, og tilgodeser tilgængelighed for alle.

### Stk. 6. Belysning

Udendørs belysning af bebyggelse og udearealer skal fremstå afdæmpet og afskærmet således, at den ikke virker generende eller blændende for trafikanter eller beboere i området.

## § 8. Forureningsgener

### Støj fra trafik

#### Stk. 1.

Bebyggelse og ubebyggede arealer, herunder primære opholdsarealer, skal placeres, udføres og indrettes således, at beboere i og brugere af lokalområdet i nødvendigt omfang skærmes mod støj, vibrationer og anden forurening fra vejtrafik, jf. dog § 5 stk. 2.

#### Stk. 2.

Ved serviceerhverv, i kontorer, på hoteller, højere læreanstalter, kulturelle institutioner som museer og o.l. må det indendørs støjniveau ikke overstige 51 Lden dB fra vejtrafik med åbne vinduer (0,35 m<sup>2</sup>). Det nødvendige luftskitte kan dog sikres på anden vis end ved oplukkelige vinduer.

### Støj fra virksomheder

#### Stk. 3.

Bebyggelse og ubebyggede arealer skal anvendes, placeres, jf. dog § 5 stk. 2, udføres og indrettes således, at beboere og brugere beskyttes mod støj og anden forurening fra virksomheder i og uden for området.

#### Stk. 4.

Det er en betingelse for ibrugtagning af ny bebyggelse, at det er dokumenteret, at Miljøstyrelsens vejledende grænseværdier for støj er overholdt.

## Kommentar

Der henvises til Miljøstyrelsens vejledninger nr. 4/2007 "Støj fra veje" og nr. 5/1984 "Ekstern støj fra virksomheder" med tillæg af juli 2007.

## § 9. Bæredygtighed og regnvand

### Regnvand

Bebyggelse må ikke tages i brug, før der er etableret anlæg til opsamling af regnvand fra tage til brug for wc-skyl og tøjvask i maskine.

## Kommentar

Ifølge "Bekendtgørelse om vandkvalitet og tilsyn med vandforsyningsanlæg" kan regnvand opsamlet fra tage bruges til wc-skyl og tøjvask i maskine, uden at der er krav om, at vandet har drikkevandskvalitet.

Dette er dog ikke tilladt i institutioner og bygninger med offentlig adgang, hvor brug af regnvand til wc-skyl kun må ske med kommunalbestyrelsens tilladelse efter drøftelse med Sundhedsstyrelsen, og regnvand må ikke anvendes til tøjvask i disse bygninger.

Kommunalbestyrelsen kan ikke give tilladelse til brug



af regnvand til wc-skyl og tøjvask i institutioner for børn under 6 år (fx vuggestuer og børnehaver), hospitaler og plejehjem og andre institutioner for særligt følsomme grupper (fx fysisk og psykisk handicappede).

Der bør arbejdes med muligheden for, at regnvand også kan bruges i forbindelse med de rekreative grønne og blå elementer. Desuden bør regnvand fra andre ikke trafikbelastede overflader opsamles og genbruges eller nedses blandt andet ved brug af permeable belægninger. Af Københavns Kommunes spildevandsplan 2011 fremgår det, at regnvand skal forsøges afledt eller genanvendt inden for egen matrikel. Dette krav kan opfyldes også ved fællesanlæg, der omfatter hele eller dele af lokalplanområdet. Hvis en byherre ikke mener, at det er muligt at opfylde kravet, skal der foreligge dokumentation herfor.

Også andre bestemmelser i lokalplanen afspejler ønsket om bæredygtighed, herunder muligheden for solcelle- og solfangeranlæg.

### § 10. Matrikulære forhold

Der kan gennemføres nødvendige eller hensigtsmæssige matrikulære forandringer (sammenlægning).

### § 11. Retsvirkninger

I henhold til planlovens § 18 må der ikke retligt eller faktisk etableres forhold i strid med lokalplanens bestemmelser.

Lokalplanen hindrer ikke, at den eksisterende bebyggelse og dennes anvendelse kan opretholdes. Det er en forudsætning, at såvel bebyggelse som anvendelse er i overensstemmelse med byggetilladelser og i øvrigt er lovlig.

### § 12. Delvis ophævelse af lokalplan nr. 261

Lokalplan nr. 261 "Provstevej" ophæves for så vidt angår de af nærværende lokalplantillæg nr. 2 omfattede arealer.

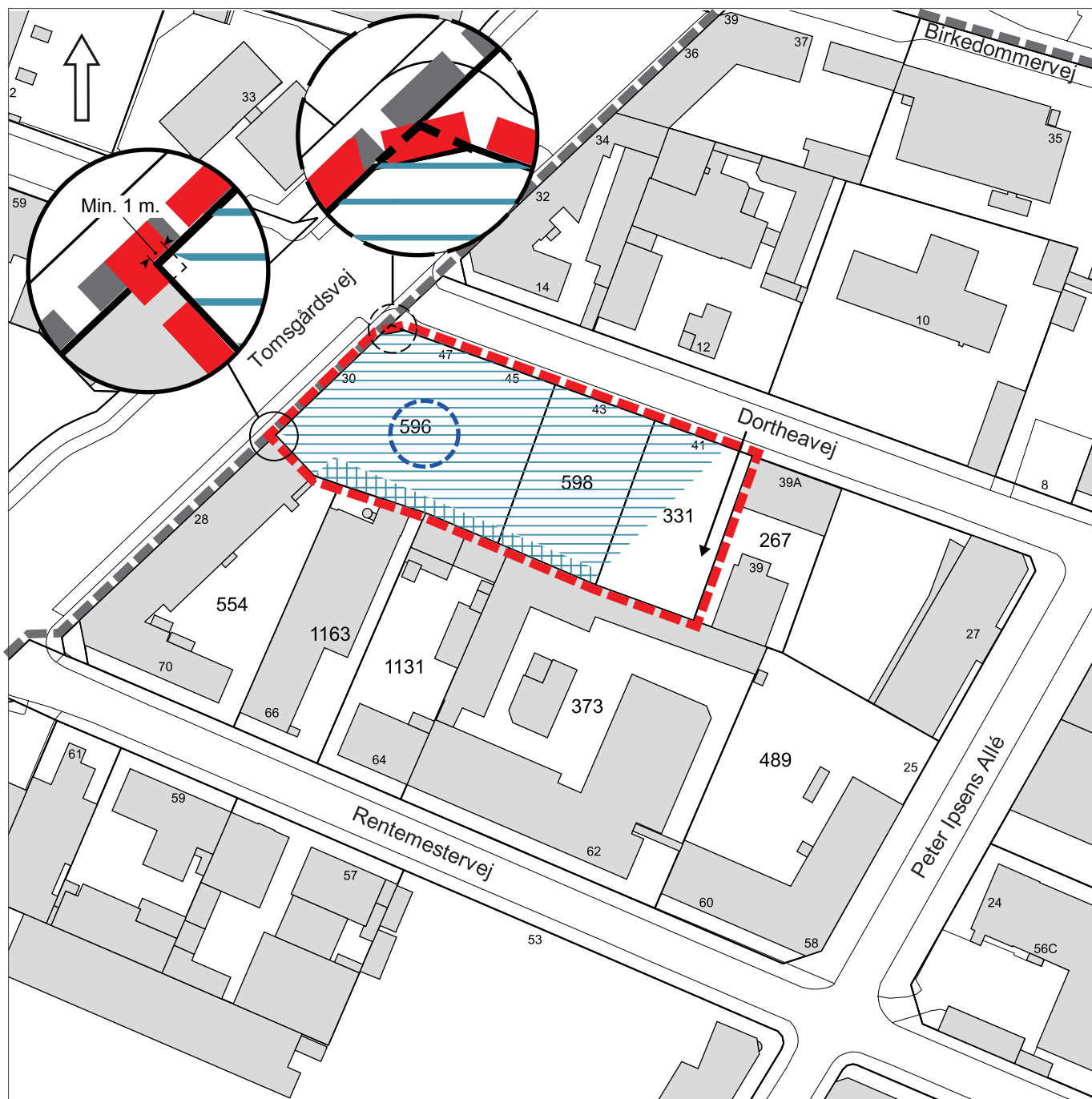
### Kommentarer af generel karakter









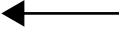
- a) På tidspunktet for planens tilvejebringelse er seneste udgave af planloven trykt som lovebkendtgørelse nr. 587 af 27. maj 2013 med senere ændringer.
- b) Teknik- og Miljøforvaltningen i Københavns Kommune har påtaleret for overtrædelse af bestemmelser i lokalplanen.  
Ændringer på en ejendom kræver ikke i alle tilfælde byggetilladelse. Det er derfor vigtigt at sikre sig, at påtænkte ændringer er i overensstemmelse med lokalplanen, inden de sættes i gang.  
Kontakt derfor Teknik- og Miljøforvaltningen ved alle ændringer.
- c) I henhold til planlovens § 19, stk.1, kan der dispenseres fra bestemmelser i en lokalplan, hvis dispensationen ikke er i strid med principperne i planen. Dispensation meddeles af Teknik- og Miljøudvalget i Københavns Kommune.





# Tegning nr. 2 - Bebyggelsesplan



-  Grænse for lokalplan nr. 261
-  Område for tillæg nr. 2 til lokalplan nr. 261
-  Byggefelt
-  Mulighed for lysgård i kælder
-  Principiel placering af indre lysgård ved kulturel institution, jf. § 7, stk. 1b)
-  0 20 40 60 80 100 m
-  Tilpasning til nabobebyggelse, jf. § 6, stk. 1h)
-  Hjørneafskæring, jf. § 6, stk. 1f)
-  Placering af rampe til P- anlæg





# Hvad er en lokalplan

## Lokalplan

En lokalplan er en detaljeret plan, der bestemmer, hvad der kan ske i et område.

Planen kan indeholde bestemmelser om anvendelse, vejforhold, bebyggelsens omfang, placering og udformning, eventuelt bevaring af bebyggelse, friarealer og parkering m.v.

Kommunen har ret og ofte pligt til at udarbejde en lokalplan. Kommunen skal således ifølge planloven tilvejebringe en lokalplan, inden der eksempelvis kan gennemføres større bygge- og anlægsarbejder. Lokalplanen kan ændres eller suppleres med en ny lokalplan – eventuelt i form af et lokalplantillæg.

Lokalplaner skal sikre en sammenhæng i den kommunale planlægning samt borgernes indsigt og indflydelse i planlægningen. Lokalplanforslaget skal derfor offentliggøres således, at alle interesserede har mulighed for at tage stilling og komme med bemærkninger, inden Borgerrepræsentationen vedtager den endelige plan.

## Lokalplanforslagets retsvirkninger

Ejendomme, der er omfattet af lokalplanforslaget, må ikke ændres, bebygges eller ændre anvendelse i perioden, fra lokalplanforslaget er offentliggjort, til den endelige lokalplan er vedtaget og bekendtgjort. Forbuddet gælder højst ét år.

Når fristen for at komme med bemærkninger til lokalplanforslaget er udløbet, og ingen statslig myndighed har modsat sig, at lokalplanen vedtages endeligt, kan kommunen tillade ejendommene bebygget eller anvendt, som beskrevet i lokalplanforslaget. En sådan tilladelse forudsætter, at det, der gives tilladelse til, er i overensstemmelse med kommuneplanen og ikke kræver lokalplan.

## Lokalplanens endelige retsvirkninger

Når Borgerrepræsentationen har vedtaget den endelige lokalplan, og den er bekendtgjort, må der ikke foretages ændringer på de ejendomme, der er omfattet af planen, i strid med lokalplanens bestemmelser. Den eksisterende lovlige bebyggelse kan blive liggende og anvendelsen fortsætte som hidtil. Lokalplanens bestemmelser vil kun gælde, hvis ejeren ønsker gennemført ændringer på ejendommen.

# Mindretalsudtalelser









# Praktiske oplysninger

## Høringsperiode

Københavns Borgerrepræsentation har den xx. xxxxxxxx 2015 besluttet at offentliggøre et forslag til tillæg nr. 2 til lokalplan nr. 261 Provstevej.

Høringsperioden løber fra den xx. xxxxxxxx til den xx. xxxxxxxx 20xx

Enhver har ret til at komme med høringssvar til planforslaget.

Alle skriftlige høringssvar om forslaget vil indgå i den videre behandling.

## Offentlig høring

På Københavns Kommunes høringsportal [www.blivhoert.kk.dk/lokalplaner](http://www.blivhoert.kk.dk/lokalplaner) har du mulighed for at se forslaget og indsende et høringssvar.

Du kan endvidere sende dine bemærkninger til:

Teknik- og Miljøforvaltningen  
Byens Udvikling  
Postboks 348  
1503 København V

**Sidste frist for indlevering af høringssvar er den xx. xxxxxxxx 20xx**

