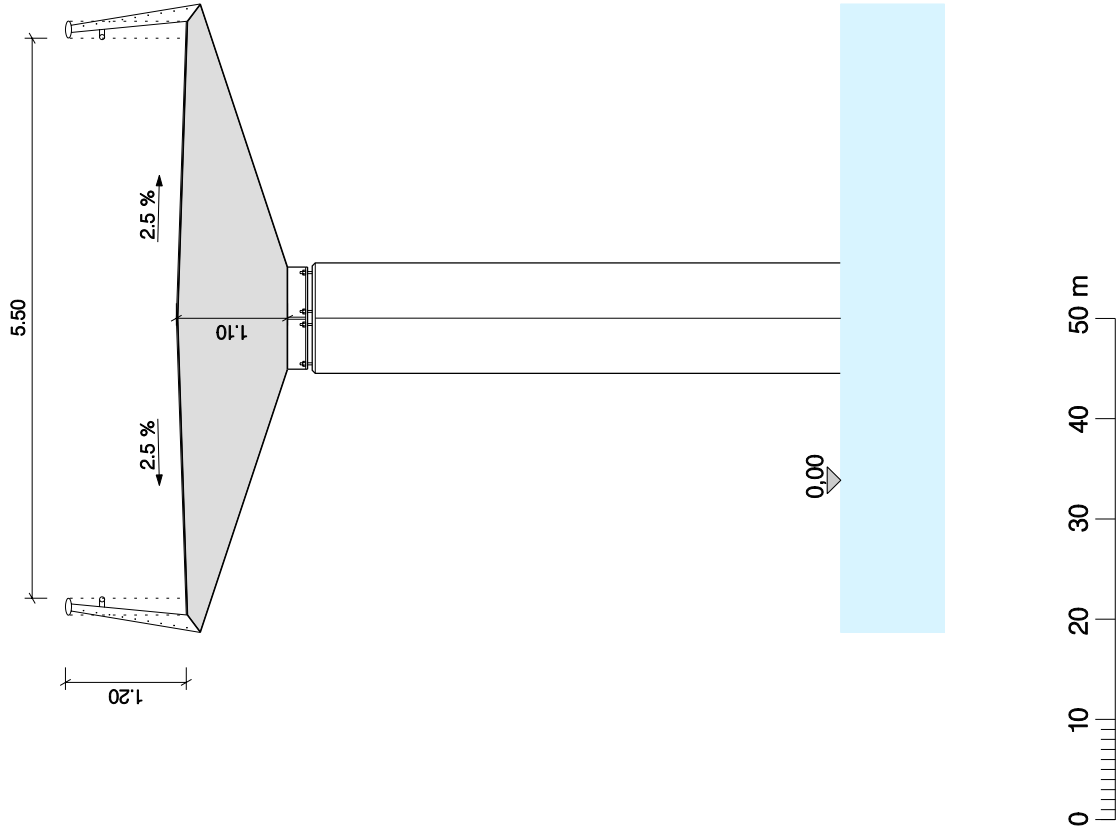


Oprindeligt forslag (BR 33804)



Nuværende forslag

