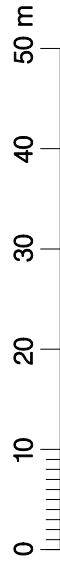
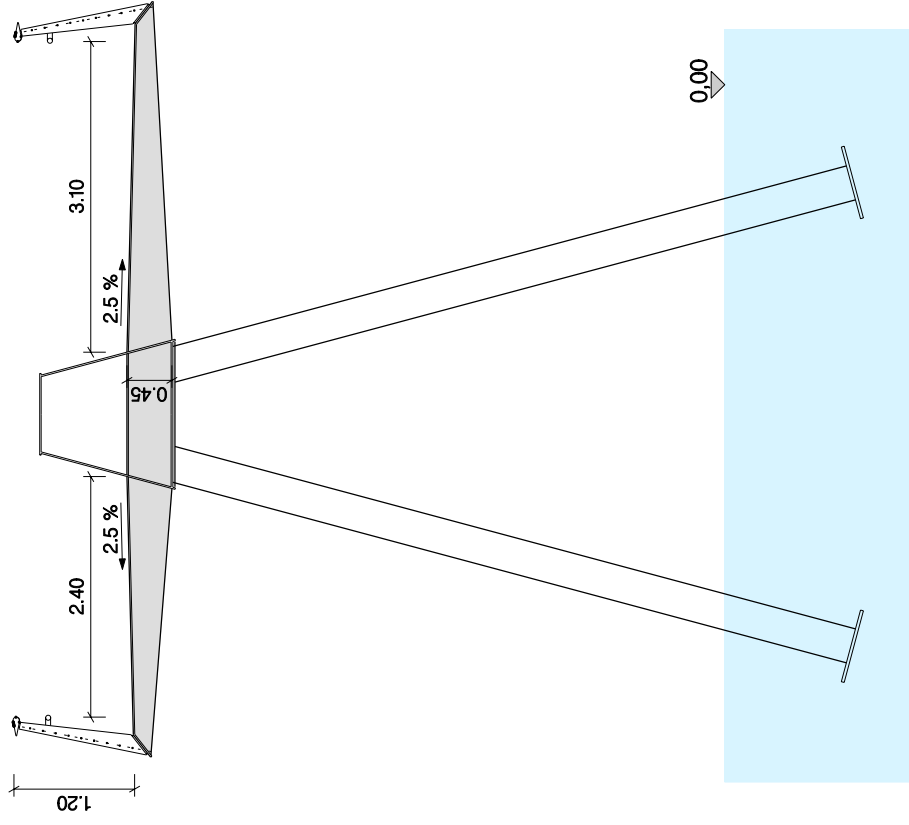


Tværsnit med skrå søjler



Alternativt forslag med lodret søjle

