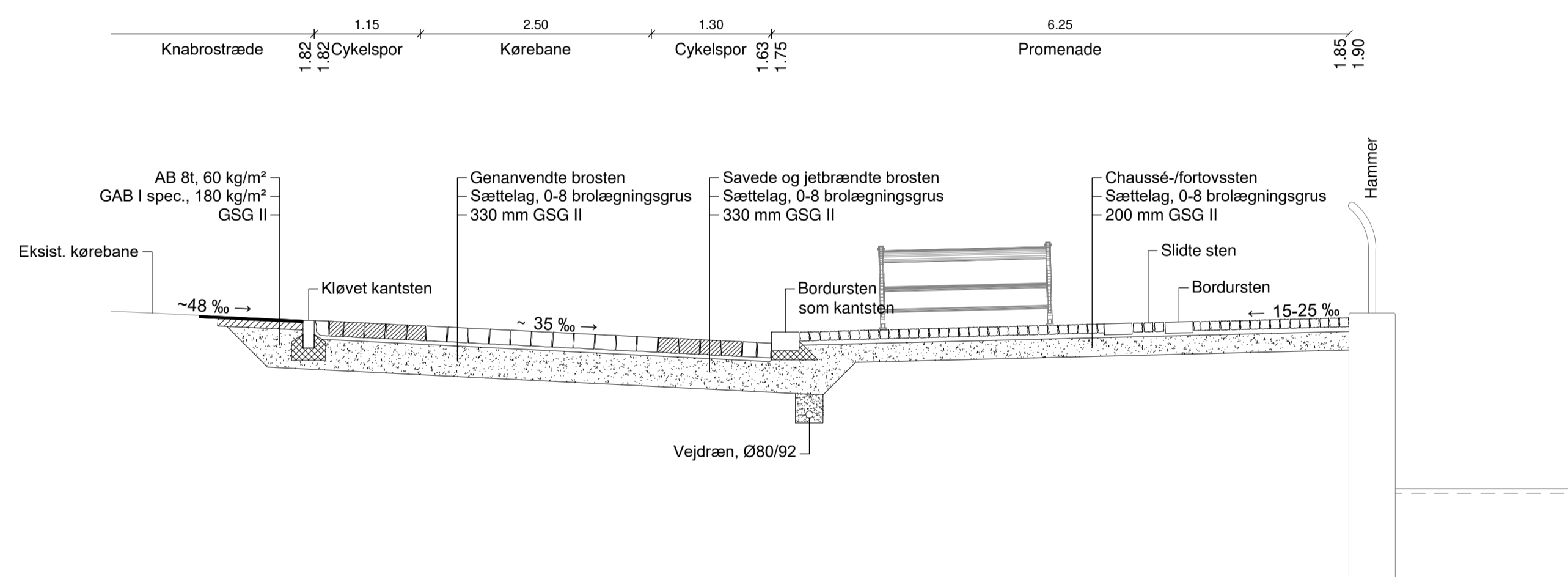
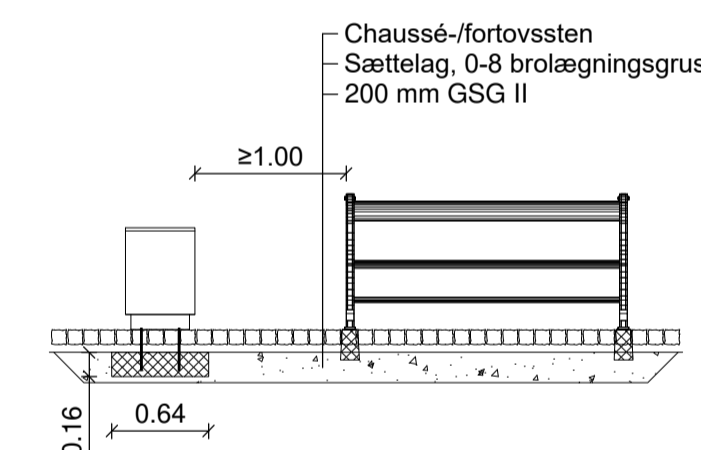


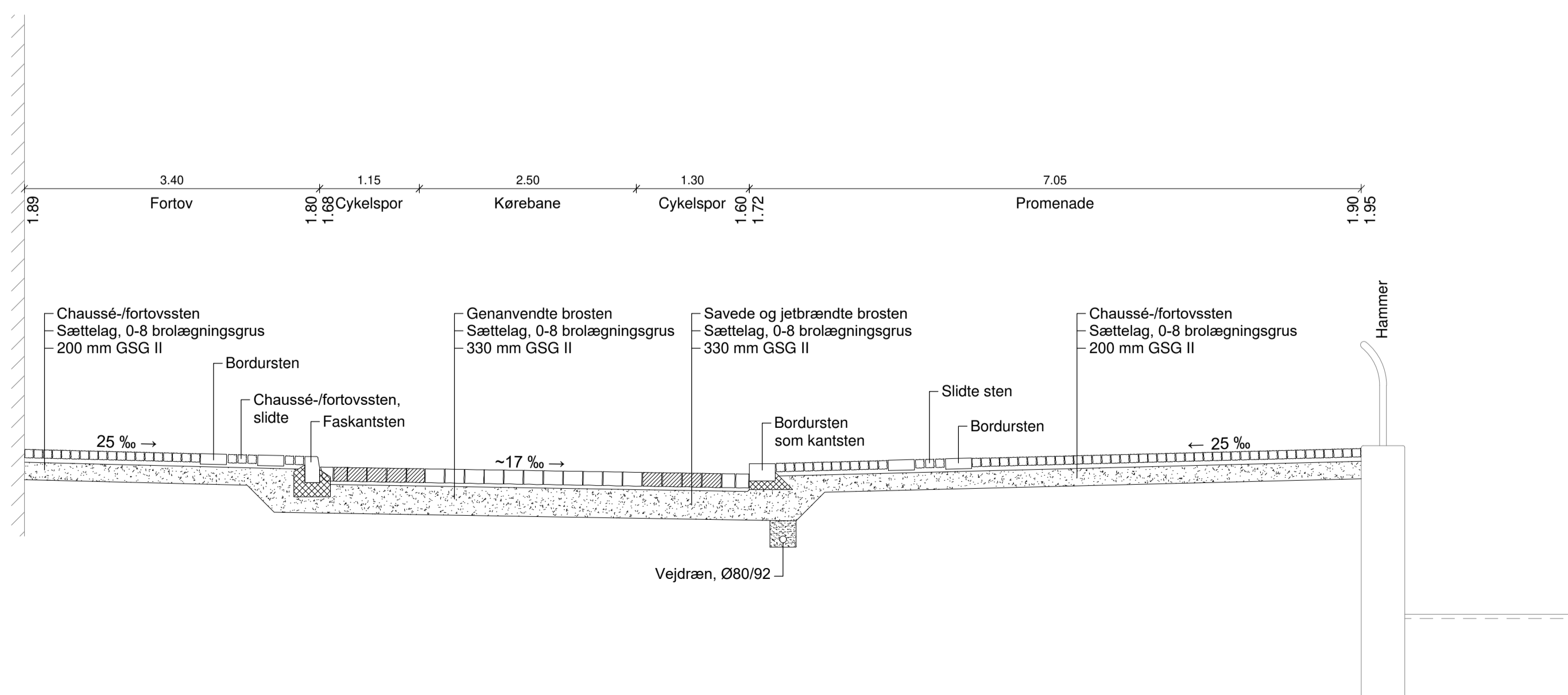
Snit A-A



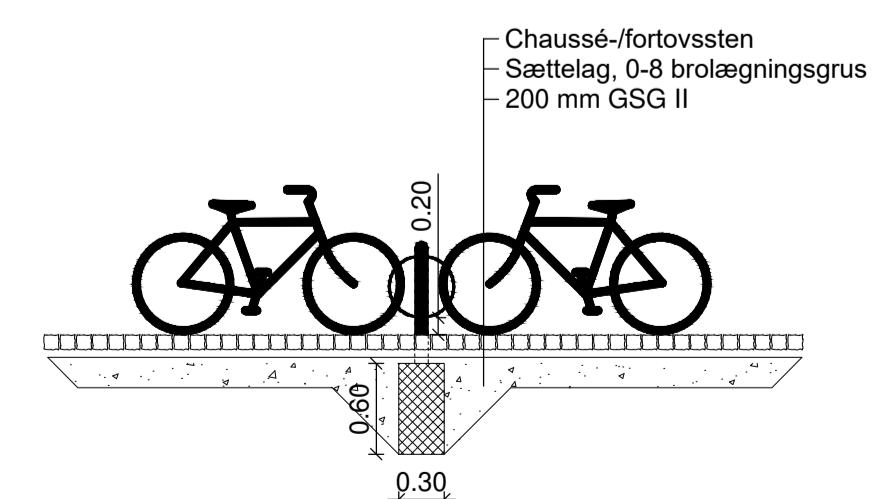
Snit B-B



Snit D-D: Bænk og papirkurv



Snit C-C



Snit E-E: Cykelstativer

NOTE:

Ubemærkede mål er i m.
Koter er i m angivet i kotesystem DVR90.
Behovet for vejdræn afhænger af underbundens permabilitet.

Tegningsnr.: 15 5096 A4

SIGNATURER:

— Projektet
— Eksisterende

FORELØBIGT TRYK 2018-11-30

Rev.	Dato	Tegn.	Godk.	Revisortekst	Rev.	Dato	Tegn.	Godk.	Revisortekst
a					d				
b					e				
c					f				

Københavns Kommune
Teknik- og Miljøforvaltningen

Byens Fysik
Islands Brygge 37, 2300 København S
E-mail: byensfysik@tmf.kk.dk

NIRÁS Sortemosevej 19 3450 Allerød Tlf: 48 10 42 00
niras@niras.dk

schul landskabsarkitekter Struenseegade 13 2200 København N Tlf: 31 10 00 80
post@schul.dk

Nybrogade Tværsnit	Projektnr.: 001420	Fasebetegnelse:	Dato:
	Projektforslag	30.11.2018	
	Projekteret / tegnet: SHL / CSG	Kontrolleret: MSR	Godkendt: SHL

Nybrogade København K	Målforhold: 1:50	Projektleder i Københavns Kommune: Rikke Thomsen
	Tegningsformat: 840 x 594	Tegningsnr.: 15 5096 A4