

# Dagmarhus

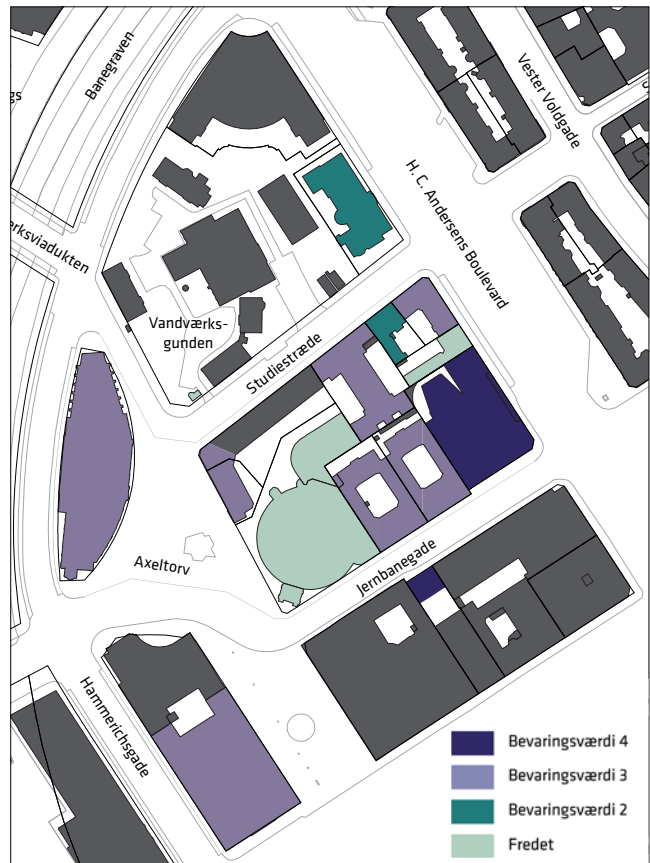
## Startredegørelse

Principper for udarbejdelse af forslag til lokalplan og kommuneplantillæg til "Dagmarhus".





Lokalplanområdets placering



Bevaringsværdig bebyggelse i området

## Baggrund

H. H. Holding, som ejer hovedparten af dagmarhuskarréen, ønsker at ombygge og fortætte karréen ved at nedrive 1.920 m<sup>2</sup> og opføre ca. 8.000 m<sup>2</sup> ny bebyggelse. Dagmarhus inklusive de nye etagemetre skal anvendes til hotel. Tegnestuen Steenberg Architects har på vegne af H. H. Holding udarbejdet et forslag til bebyggelsen. På baggrund heraf har H. H. Holding anmodet om, at kommunen muliggør realisering af dette projekt gennem udarbejdelse af kommuneplantillæg og lokalplan.

## Lokalplanområdet

Lokalplanområdet udgøres af matrikel numrene 234 og 93 Vestervold Kvarter. De to matrikler indgår i karréen, som omkranses af H. C. Andersens Boulevard, Jernbanegade, Axel Torv og Studiestræde.

I karréen indgår to fredede bygninger: Cirkusbygningen og Tegneskolen for Kvinder, H. C. Andersens Boulevard 10.

### FAKTA - EKSISTERENDE FORHOLD

	Grundareal	Etageareal
Matr. nr. 93 - Dagmarhus	2.048 m <sup>2</sup>	8.835 m <sup>2</sup>
Matr. nr. 234 - Jernbanegade 4	1.116 m <sup>2</sup>	4.302 m <sup>2</sup>
I alt	3.164 m <sup>2</sup>	13.137 m <sup>2</sup>
<b>Bebyggelsesprocent: 415 %</b>		

Endvidere er der en række markante bygninger af høj bevaringsværdi i karréen: Ud mod Axel Torv ligger Vægtergården fra 1933. I Studiestræde 61-63 ligger Københavns Badeanstalt fra 1901-03. Hjørnet af Studiestræde og H. C. Andersens Boulevard er markeret af en hvidpudset hjørneejendom fra 1882, det nuværende Hotel Alexandra. I Jernbanegade 4 og 6 ligger to tvillingebygninger, opført i 1893. Endelig er Dagmarhus, som er opført i 1937, vurderet til at have middel bevaringsværdi.

## Kvarteret

Kvarteret, som lokalplanområdet indgår i, ligger mellem banegraven, H. C. Andersens Boulevard og Tivoli, og er bygget på det tidligere voldanlæg, som i sidste halvdel af 1800-tallet blev nedlagt som forsvarsværk og derefter gradvist omdannet til byformål.

## Trafik

Jernbanegade er i dag ensrettet mod Vesterport station for biltrafik, undtaget for busser i rute og cykler. Her kører to A-buslinjer og fire almindelige busruter.

Grunden har god kollektiv trafikbetjening og ligger stationsnært mellem Vesterport station, Københavns Hovedbanegård og den planlagte metrostation på Rådhuspladsen. Der er således højst 200-300 m til S-tog, regionaltoget, fjerntoget, en lang række buslinjer og den kommende metro.



Luftfoto af planområdet og dets omgivelser - JW Luftfoto september 2011.

Der er ligeledes gode forhold for cyklister og fodgængere i området, dog mangler der cykelsti i Jernbanegade. Eksisterende vejlinjer bevares mod H.C. Andersens Boulevard og Jernbanegade.

### Metropolzonen

Lokalplanområdet er en del af Metropolzonen. Metropolzoneprojektet blev sat i gang for at koordinere en række udviklingsinitiativer og helt overordnet at gennemtænke og udvikle området, for at skabe et mere sammenhængende og velfungerende byområde både funktionelt, trafikalt og oplevelsesmæssigt.



Andre projekter i kvarteret. Farverne refererer til de forskellige projekter.

## Andre projekter

### Metrostation på Rådhuspladsen

På Rådhuspladsen bygges en station til den kommende metroforbindelse - Cityringen. Der udarbejdes en særskilt lokalplan for forpladsen til stationen. Indretningen af stationen vil ske i samspil med de tilgrænsende områder på og omkring Rådhuspladsen. Lokalplanen skal være vedtaget med udgangen af 2012, og Cityringen forventes at være i drift i 2018.

### Vesterbro Passage

Som et af de kommunale Metropolzone-projekter er der igangsat en omdannelse af Vesterbro Passage, som er den første del af Vesterbrogade fra Rådhuspladsen til Frihedsstøtten. Vesterbro Passage, der primært fungerer som transitrum, får tilført nye kvaliteter og status som et centralt og levende sted i byen. Der skal være plads til forskellige oplevelser og ophold, mere grønt og bedre forhold for fodgængere og cyklister. Vesterbro Passage er en vigtig brik i dannelsen af et mere sammenhængende fodgænger- og byrumsnet, der kan understøtte det byliv, der udspringer af områdets erhvervsliv og mange kultur- og underholdningstilbud. Omlægningen forventes at stå færdig i 2013.

### Industriens Hus

DI ombygger og udvider Industriens Hus. Med udgangspunkt i et paralleloppdrag, blev tegnestuen Transform

valgt til at stå for omdannelsen og udvidelsen af den eksisterende bygning til en nutidig, energioptimeret bygning på 8 etager. Mod Rådhuspladsen etableres en seks etager høj foyer med offentlig adgang, der leder videre ind til bygningens servicefunktioner. Mod Vesterbrogade indrettes stuetagen til butikker i to etager. Projektet forventes af stå færdig medio 2013.

### Scala ■

På Scalagrunden ved Axeltorv overfor Axelborg foreslås en ny bebyggelse bestående af 5 runde bygninger med forskellig diameter og højde. Den ny bebyggelse placeres frit på grunden, og højden på bygningerne varierer fra ca. 29 m til maksimalt 57 m med et etageantal på 7-14 etager. Forslag til lokalplan er under udarbejdelse og vil blive offentliggjort henover sommeren 2012.

### Vandværksgrunden ■

På den gamle Vandværksgrund Studiestræde 54 er der planer om at indrette en børneinstitution med plads til ca. 350 børn i de eksisterende bygninger samt en lille offentlig park bag institutionen med adgang fra Hammerichsgade og H. C. Andersens Boulevard. Ejendommen er fredet. Institutionen forventes at åbne i 2012.

### Vester Voldgaden ■

Vester Voldgade, der strækker sig fra Jarmers Plads til Christians Brygge, bliver en ny grøn og attraktiv forbindelse til havnefronten. Byrummet, der også løber langs med Rådhuspladsen, indrettes med cykelstier, plads til fodgængere og muligheder for ophold. Omlægningen forventes færdig i 2012.

### Pladsen ved Vartovn ■

I sammenhæng med Vester Voldgade omdannes pladsen ved Vartov. Den fremtidige udformning af pladsen er et

resultat af en international arkitektkonkurrence. Den overordnede ide er en tredeling af pladsen og en iscenesættelse af den historiske Vartovbygning. Den nye plads vil formidle overgangen mellem Rådhuspladsen og Midaldalerbyen. Omlægningen forventes færdig i 2012.

### Byggeønsker - Projektets intentioner

Projektet går ud på at ombygge Dagmarhus til hotel og opføre ca. 8.000 m<sup>2</sup> nyt etageareal. I forslaget nedrives en eksisterende tagetage, og der opføres i stedet et 2 etagers penthouse ovenpå Dagmarhus. Endvidere nedrives baghuset til Jernbanegade 4, som i bydelsatlasset for Indre By er kategoriseret som værende af høj bevaringsværdi. Herved skabes der plads til at opføre en ny bygning centralt i karréen. De omkringliggende karréers gesimshøjder respekteres ved at trække de tilføjede etager 4 m tilbage fra facadelinien. Gesimshøjden på penthouseopbygningen er 31 m, hvilket svarer til bygningshøjden på Industriens Hus. Volumenet optrappes med en enkelt etage midt i karréen. Denne etage vil kun være synlig på lang afstand.

Primær adgangen til de nye etager foregår fra H. C. Andersens Boulevard 12 og fra Jernbanegade ved Dagmarbiografen lige overfor den nye metrostation på Rådhuspladsen.

Den eksisterende facade på Dagmarhus er udført i kalksten fra Fakse Kalkbrud og følger en konsekvent gridstruktur på bygningens facader mod H. C. Andersens Boulevard og mod Jernbanegade. Den ny facade er en fortolkning af den eksisterende facade. Som facademateriale foreslås travertin på de 2 penthousefacader som en videreførelse af den eksisterende facade. De øvrige facader er - i overensstemmelse med Dagmarhus' opbygning - tunge pudsede facader, dog med tydelige markerede vandrette bånd i form af præcise betonfacadeelementer. Søjlerne følger de eksisterende søjler og der arbejdes



Det foreslåede projekt set i sammenhæng med den øvrige bebyggelse orienteret mod Rådhuspladsen. Illustration af Steenberg Architects.

med forskydninger, der giver skygedannelser, som vil opleves som et spil i facaden. Vinduerne gøres større for at opnå optimale dagslysforhold og fleksibel solafskærmning integreres i facaden mod syd og øst for at minimere overophedning og sikre et bæredygtigt indeklima på hotelværelserne.

### Trafik og parkering

Projektet opfylder kommuneplanens krav til cykelparkering. Kommuneplanens norm for bilparkering er fastlagt til i størrelsesordenen og højest 1 plads pr. 150 m<sup>2</sup>. Det svarer i det foreslåede projekt til ca. 53 parkeringspladser. I projektet skabes der plads til 40 nye parkeringspladser ved ændringer i den eksisterende parkeringskælder.

### Anvendelse

Bygningen indrettes til publikumsorienterede serviceerhverv i hele stueetagen, som enkelte steder spænder over flere etager. Dagmar Biografen bevares. De øvrige etager indrettes til hotel.

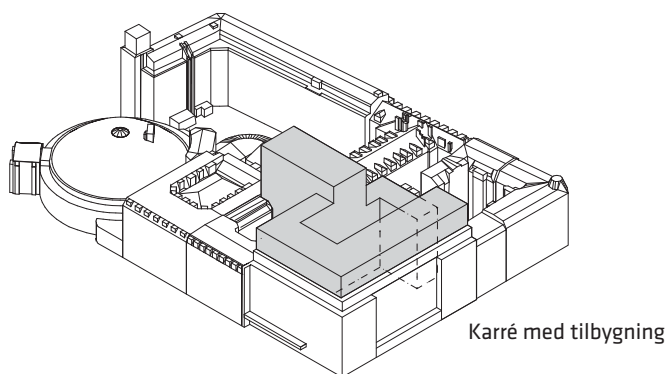
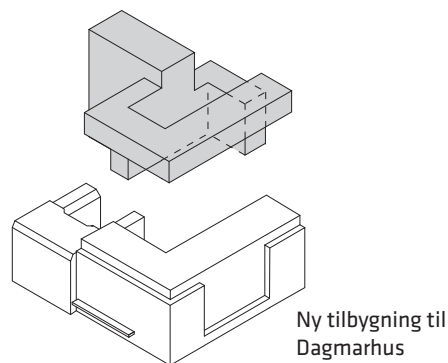
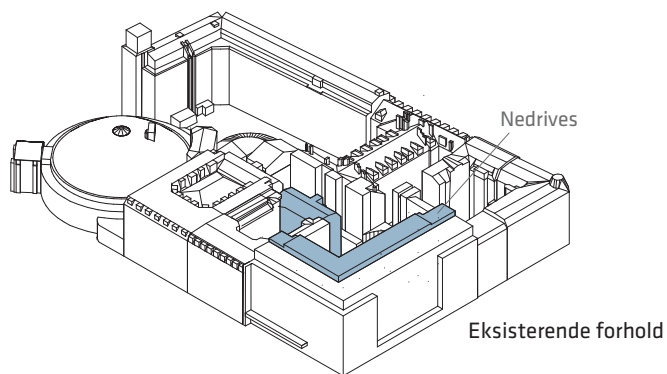
### Bæredygtighed

Der vil blive arbejdet med lokalafledning af regnvand og grønne tage. Det er intentionen, at projektet opføres som minimum i lavenergiklasse 2015. Endvidere vil de eksisterende bygninger blive energirenoveret, hvilket vil sænke energiforbruget væsentligt i det samlede bygningskompleks.

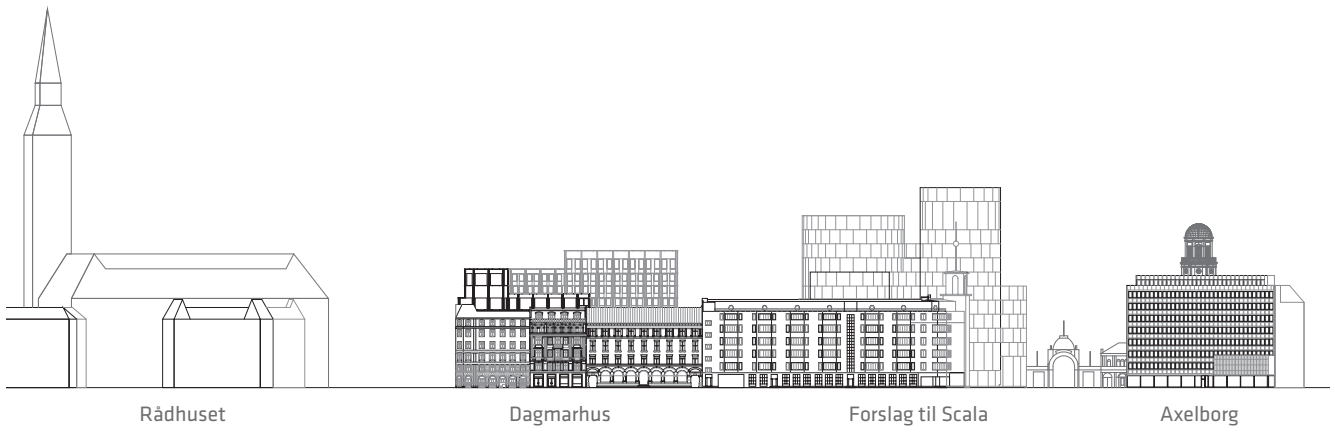
## Vurdering af projektet

### Planlægning og arkitektur

Projektet er beliggende i Metropolzonen og idéen med at placere et kvalitetshotel her harmonerer godt med byområdets storbyatmosfære og internationalt orienterede bymiljø.



Visualisering set fra det nærmeste hjørne af Rådhuspladsen. Illustration af Steenberg Architects.



Rådhuset

Dagmarhus

Forslag til Scala

Axelborg

*Opstalt mod nordvest*



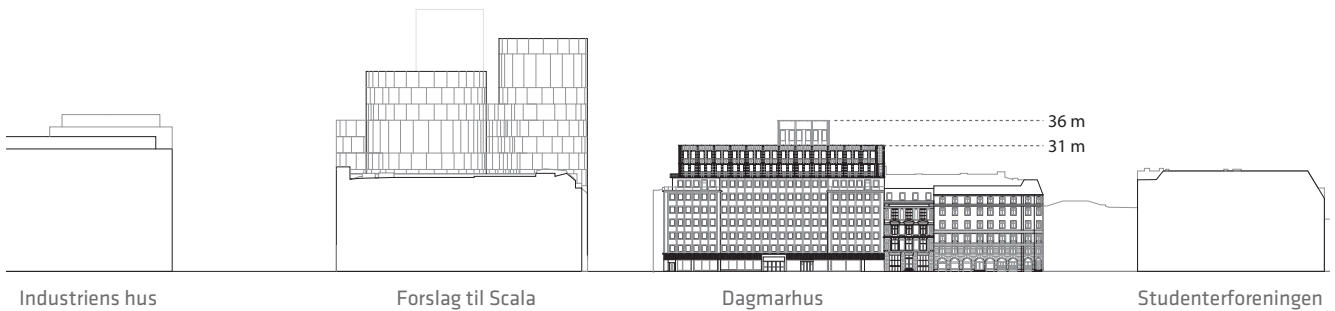
Palads

Cirkusbygningen

Dagmarhus

Rådhuspladsen 2-4

*Opstalt mod sydøst*



Industriens hus

Forslag til Scala

Dagmarhus

Studenterforeningen

*Opstalt mod nordøst*



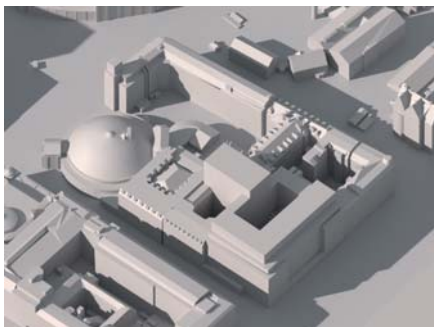
*Visualisering set fra krydset af Jernbanegade og Hammerichsgade. Illustration af Steenberg Architects.*

## Skyggediagrammer

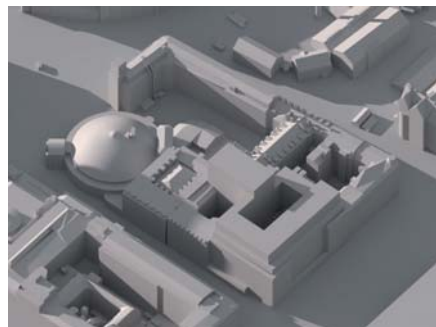
Skyggediagrammet viser skyggeforholdene for Dagmarhuskarréen på tre udvalgte tidspunkter af året: Sommersolhverv i juni, vintersolhverv i december og efterårsjævndøgn i september. Skyggediagrammerne viser, at skyggepåvirkningerne i forhold til omgivelserne uden for karréen er begrænsede. De væsentligste skyggepåvirkninger findes i det nordvestlige hjørne af karréen ved hjørnet af Studiestræde og H. C. Andersens Boulevard, hvor især de snævre gårdrum vil blive påvirket mere end i dag.



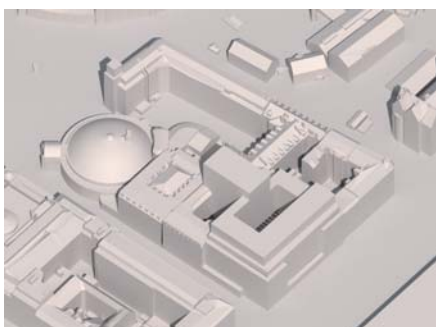
December kl. 09.00



December kl. 12.00



December kl. 15.00



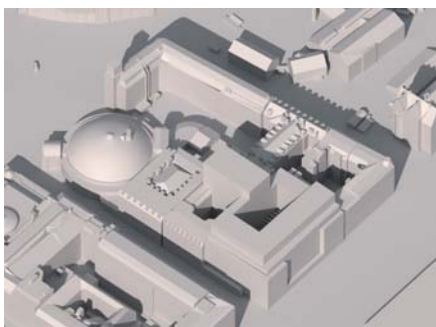
Juni kl. 09.00



Juni kl. 12.00



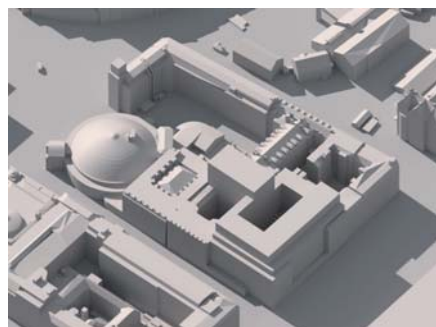
Juni kl. 15.00



September kl. 09.00



September kl. 12.00



September kl. 15.00

## FAKTA - FREMTIDIGE FORHOLD

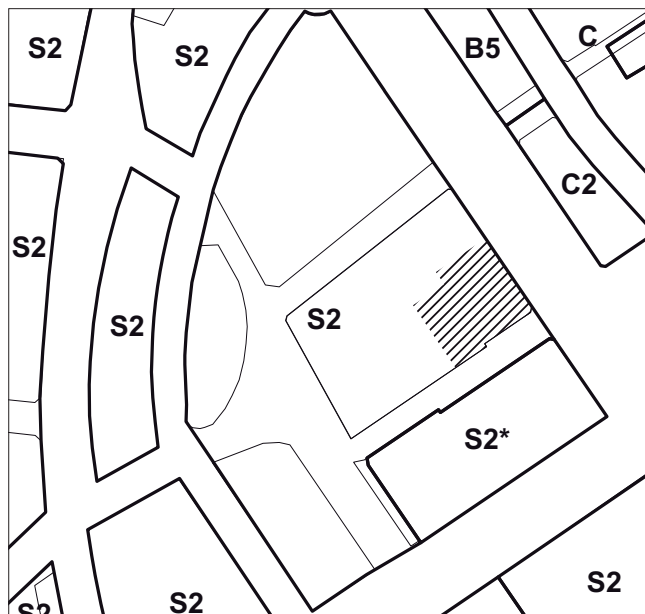
	Etageareal
Eksisterende etageareal	13.137 m <sup>2</sup>
Nedrevet etageareal	- 1.920 m <sup>2</sup>
Nyt etagerareal	7.974 m <sup>2</sup>
Etageareal i alt	19.191 m <sup>2</sup>
Grundareal	3.164 m <sup>2</sup>
Bebyggelsesprocent:	607 %

Projektet lever med sin tæthed op til målet om bæredygtighed, idet det store antal arbejdspladser og hotelgæster, som vil frekventere det ny hotel, kan udnytte den unikke beliggenhed op til Hovedbanegården og Vesterport Station med adgang til S-tog og regionaltoget, hvilket vil anspre til at benytte den kollektive trafik. Dette vil yderligere blive forstærket ved færdiggørelsen af metrocityringen med stationer på Rådhuspladsen og Hovedbanegården.

Byarkitektonisk er det en væsentlig kvalitet, at projektet fortsat er med til at danne en stram og markant facade ud mod H. C. Andersens Boulevard og danne væg omkring Rådhuspladsen, og det vurderes, at disse to store byrum godt kan klare en fortætning i Dagmarhuskarréen.

### Biltrafik

Det er i projektet vurderet at hotellet vil generere mere end 100 taxi-standsninger pr. dag, der som det ser ud i dag i høj grad vil standse på H.C. Andersens Boulevard. I forbindelse med udarbejdelse af lokalplanforslag vil der indgå overvejelser om at flytte taxi-afsætningspladser og afsætning for varelevering til Jernbanegade.



Eksisterende rammer

## Opmærksomhedspunkter

- Mulighederne for at fravige kommuneplanens krav til bilparkering skal undersøges i forbindelse med konkretiseringen af projektet.
- Ved indretning af Jernbanegade sættes fokus på håndteringen af den eksisterende cykelparkering samt af- og pålæsning i Jernbanegade. Jernbanegades funktion som busgade skal bibeholdes, men det vil være ønskeligt, at forskønne gaden og forbedre forholdene for fodgængere og cykelister samt sikre åbne stueetager og opholdsmuligheder, der inviterer til at flere bliver længere. Mulighederne for at forbedre Jernbanegade skal koordineres med forslaget til bebyggelse på scalagrunden.
- Københavns Kommune har som mål at begrønne alle flade tage. Der vil derfor være fokus på indretning af tagfladerne samt andre muligheder for lokal afledning af regnvand.
- Det er ikke muligt at tilgodese Kommuneplanens friareal krav. I det videre forløb skal der arbejdes med at finde de bedst mulige friarealforhold. Der vil blive arbejdet yderligere med, hvordan byggeriet tager sig ud fra krydset ved Jernbanegade og Hammerichsgade, samt med integration af solafskærmning, så det støtter den lidt underspillede arkitektur.

## Planforhold

### Kommuneplanforhold

#### Kommuneplan 2011

I forslag til Kommuneplan 2011 er Dagmarhuskarréen fastlagt som område til serviceerhverv, S2-område. S-områder anvendes til serviceerhverv, såsom administration, liberale erhverv, butikker, restauranter, hoteller, erhvervs- og fritidsundervisning, grundskoleundervisning samt håndværk og andre virksomheder, der naturligt kan indpasses i området. Butikker tillades i overens-



Fremtidige rammer



stemmelse med bestemmelserne om detailhandel inden for bymidteområdet "City". Endvidere kan der indrettes op til 15% boliger, kollektive anlæg og institutioner, samt andre sociale, uddannelsesmæssige, kulturelle, sundheds- og miljømæssige servicefunktioner, der er forenelige med anvendelsen til serviceerhverv.

I et S2-område må den maksimale bebyggelsesprocent ikke overstige 150 og bygningshøjden må ikke overstige 24 m. Friarealet til erhverv skal udgøre 10 procent af etagearealet. Kravet til parkeringsdækning er 1 plads pr. 150 m<sup>2</sup> etageareal. Kravet til cykelparkering er ved arbejdspladser generelt 1,5 plads pr. 100 m<sup>2</sup> etageareal.

Projektet er ikke i overensstemmelse med rammebestemmelserne i Kommuneplan 2011 om maksimal bebyggelsesprocent, bygningshøjde, friareal procent og bilparkering.

### Tillæg til Kommuneplan 2011

For at muliggøre den foreslåede udbygning af Dagmarhus udarbejdes et kommuneplantillæg, der udlægger området til S2\* - område til serviceerhverv. Anvendelsen skal i stueetagen fortsat være publikumsorienteret serviceerhverv. Anvendelsen vil i resten af bebyggelsen overgå fra primært at være kontorer til hotel. I den særlige bestemmelse, \*-bemærkningen, skal der gives mulighed for at der i forbindelse med lokalplanen gives yderligere byggemulighed på op til 8000 nye etage-m<sup>2</sup> og en maksimal bygningshøjde på ca. 36 m med mulighed for mindre tekniske opbygninger på taget.

Grundejer har oplyst, at det på grund af ejendommens bebyggelsestæthed er vanskeligt at opfylde kravet til friareal på 10 %. I konkretiseringen af projektet undersøges mulighederne for friareal og cykel- og bilparkering nærmere.

Det overvejes, at udstede en deklaration på de parkeringspladser som grundejer har oplyst ikke kan tilveje-

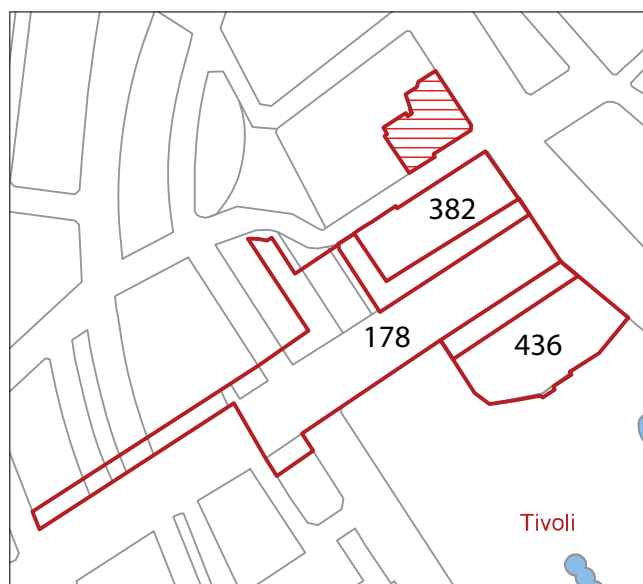


Illustration af gældende lokalplaner vist med rødt. Det aktuelle lokalplanområde er skraveret.

bringes på nuværende tidspunkt. Grundejer kan forvente at parkeringsdeklarationen bliver indfriet inden for den nærmeste fremtid.

### Overordnede mål for planlægningen i København

Den aktuelle plan for Dagmarhus vil tage udgangspunkt i visionerne for Københavns udvikling, der er vedtaget i forbindelse med Kommuneplan 2011, henholdsvis et godt hverdagsliv, viden og erhverv og grøn vækst.

#### Et godt hverdagsliv

København skal være en grøn, inkluderende og tryk storby, hvor man føler sig hjemme, og der skal være gode kultur- og fritidsfaciliteter med aktive grønne områder og fredelige oaser.

Dette sikres ved at Dagmarhus bibeholder den publikumsorienterede anvendelse i stueetagen. Det forventes, at der sker en kvalitetsmæssig opgradering af byrummet i Jernbanegade til gavn for både hotel- og biografgæster, cyklister og gående samt byens gæster og brugere i almindelighed.

#### Viden og erhverv

Beskæftigelsen i København skal stige, og virksomhedernes vilkår for økonomisk vækst skal forbedres. Det gælder de fysiske rammer, en velfungerende kollektiv trafik og adgang med bil for de virksomheder, der har brug for det i deres daglige virke. Udbygningen af Dagmarhus og omdannelsen til et 5-stjernet Hotel vil generere 370 hoteltværelser og ca. 70 arbejdspladser og understøtte visionen om at København skal være et attraktivt turistmål.

#### Grøn vækst

København skal være verdens første CO<sub>2</sub> neutrale hovedstad i 2025, og dette skal ske samtidig med, at kommunen har skabt øget beskæftigelse og vækst.

Dagmarhus skal derfor udvikles på et bæredygtigt grundlag. Fx. kan taget indrettes som grønt tag eller med solceller. Det er intentionen at opføre bebyggelsen som minimum i lavenergiklasse 2015.

Dagmarhus vil støtte grøn mobilitet ved at etablere en række p-pladser forbeholdt elbiler.

#### Regional Udviklingsplan 2008

Regionsrådet vedtog den 24. juni 2008 den regionale udviklingsplan "Danmarks Hovedstadsregion - en international storbyregion med høj livskvalitet og vækst". Visionen for hovedstadsregionen er, at regionen skal være en af de førende europæiske storbyregioner, kendetegnet ved en grøn profil, effektiv trafikinfrastruktur, uddannelse til alle, attraktive erhvervsvilkår, mangfoldigt kultur- og fritidsliv og internationalt udsyn - en storbyregion, hvor høj livskvalitet og høj vækst går hånd i hånd. Planerne for Dagmarhus er i overensstemmelse med den regionale udviklingsplan.

### **Fingerplan**

Ifølge Fingerplanen 2007, der er Miljøministeriets landsplandirektiv for planlægning i hovedstadsområdet, skal byudvikling, byomdannelse og lokalisering af byfunktioner ske indenfor den eksisterende byzone med hensyntagen til mulighederne for at styrke den kollektive trafik. Med Dagmarhusprojektet sker der en fornyelse af et eksisterende byområde, hvor medarbejdere og brugere af Dagmarhus kan udnytte den eksisterende og nærliggende kollektive trafik. Afstanden til Rådhuspladsen er ca. 100 m, Vesterport Station ca. 250 m. og Københavns Hovedbanegård ca. 400m.

### **Lokalplanforhold**

For at muliggøre det foreslåede projekt udarbejdes en ny lokalplan, der giver mulighed for fortætning af Dagmarhuskarréen og indretning af hotel.

### **Metropol for mennesker**

København skal være verdens bedste by at leve i. En bæredygtig by med byrum, der inviterer til et mangfoldigt og unikt byliv. Det er visionen i udspillet 'Metropol for mennesker' som er godkendt af Borgerrepræsentationen. Udspillet sætter konkrete mål for Københavns byliv frem mod 2015 om, at der skal være mere byliv for alle, at flere går mere og at flere bliver længere. Teknik- og Miljøforvaltningen følger op på de tre mål med et årligt bylivsregnskab, der beskriver tendenser i det københavnske byliv.

Dagmarhusprojektet vil bidrage til bylivet langs Jernbanegade og H.c. Andersens Boulevard ved at publikumsorienterede funktioner placeres i stueetagen. Endvidere bevares Dagmar Biografen.

### **Miljøforhold**

#### **MPP (Miljøvurdering af planer og programmer)**

I forbindelse med udarbejdelsen af forslag til lokalplan foretages en miljøscreening med henblik på at vurdere, om der skal udarbejdes en miljøvurdering i henhold til lov om miljøvurdering af planer og programmer. Det forventes ikke, at lokalplanforslaget vil udløse krav om en egentlig miljøvurdering. Et notat herom vil til sin tid indgå som bilag til indstillingen om planforslaget.

#### **Jord**

Viden om evt. jordforurening i lokalplanområdet samt hvilke tiltag dette vil medføre, vil indgå i udarbejdelse af lokalplanforslaget.

#### **Vand**

Krav til vandaflledning, håndtering af regnvand mv. - jævnfør Københavns Kommunes Spildevandsplan 2008 - vil indgå i udarbejdelsen af lokalplanforslaget.

### **Udbygningsaftale**

På grundejerens anmodning forventes indgået en frivillig udbygningsaftale i henhold til planlovens § 21b. Udbygningsaftalen forventes at indeholde en forbedring af gadearealet i Jernbanegade mellem H.C. Andersens Boulevard og Axel Torv. Et udkast til udbygningsaftale vil blive fremlagt sammen med lokalplanforslaget.





**KØBENHAVNS KOMMUNE**  
Teknik- og Miljøforvaltningen