

Beslutning

NY GÅRDHAVE

Fremtidens Gårdhave ved Tomsgårdsvej

Tomsgårdsvej 70 - 110,
Frederiksborgvej 119-121

Borgerrepræsentationen har den xx. måned 20xx truffet byfornyelsesbeslutning om indretning af en gårdhave ved AB Storgården.

Den nye gårdhave etableres af Teknik- og Miljøforvaltningen, Byens Fysik, Center for Anlæg og Byfornyelse, Park og Byrum i samarbejde med kommunes totalrådgiver.

Forslaget er husstandsomdelt og sendt til ejerne den xx. måned 20xx. Gårdhaven forventes at kunne tages i brug i slutningen af 2021.



SKITSEFORSLAG FREMTIDENS GÅRDHAVE VED TOMSGÅRDSVEJ

Baggrund for forslaget

Projektet er et af Fremtidens Gårdhaver med LAR demonstrationsprojekter, der er igangsat for at afdække de københavnske gårdhavers klimatilpasningspotentiale og for at udvikle grønne og rekreative regnvandsløsninger, der er særligt velegnede til gårde.

Projektforslaget er udarbejdet af rådgiverteamet SLA og Niras i samarbejde med Københavns Kommune og HOFOR. Gården ved Tomsgårdsvej er udvalgt som demonstrationsprojekt, fordi den ligger tæt på den skybrudsvej, der etableres på Hovmestervej.

Projektet sætter derfor fokus på at tilbageholde og forsinke regnhændelser inden de ledes til Hovmestervej og derfra videre til Lersøparken, hvor kvarteret skybrudsvand opsamles og ledes videre.

Projektforslaget er udviklet i et tæt samarbejde mellem Teknik- og Miljøforvaltningen og beboerne på en række workshops og beboermøder. Mødedeltagerne samt AB Storgårdens bestyrelse og gårdgruppe har aktivt påvirket og fået afgørende indflydelse på udformningen af det foreliggende forslag til gårdhavens indretning og antallet af p-pladser i den nye gårdhave.

Forslaget er, efter offentlig høring i perioden 19.12.2019 - 14.02.2020, blevet endeligt vedtaget af Borgerrepræsentationen den xx.xx.2020.

På side 4-5 ses det besluttede gårdhaveprojekt, der også kan ses på [http:// klimakvarter.dk/projekt/tomsgaardsvej/](http://klimakvarter.dk/projekt/tomsgaardsvej/)

Gården i dag

Gården fremstår i dag som et opdelt gårdrum med to tydeligt adskilte niveauer. Nedslidte garageanlæg, parkering og asfaltbelægning optager en stor andel af gården, og kun en lille del bruges til ophold. Gården og dens inventar bærer præg af manglende vedligeholdelse. Træer og planter har fået lov til at vokse frit.

Rydning

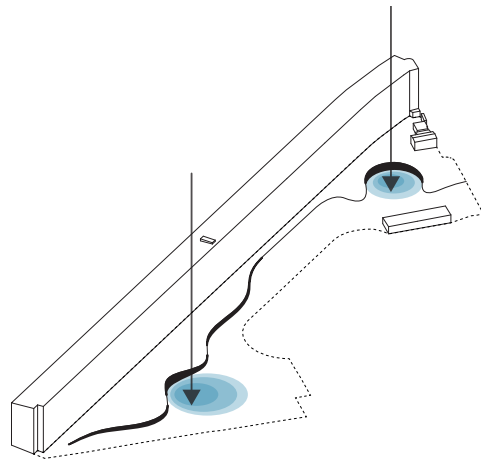
Eksisterende læmure og hegn oppe ved bygningen fjernes og genanvendes til henholdsvis sokkel og gulv i det nye orangeri samt indhegning af den nye hundegård. Eksisterende legepladsinventar fjernes. De eksisterende garageanlæg langs brandvejen nedrives, og asfaltbelægning foran ryddes. Garageanlægget mod Bispebjerg Skole bevares.



Eksisterende forhold

Fremtidens gårdhave

Gårdhaven demonstrerer, hvordan udfordringen med at håndtere regnvand i private gårdhaver kan vendes til en attraktiv gårdhave for beboerne. For at løse regnvandshåndteringen etableres en slynget morænemur, der sammen med et blødt skrånende terræn binder gårdhaven sammen på ny. Morænemuren inddeler gårdhaven i mindre lommer til ophold og leg, som på forskellig vis forstærker oplevelsen af at være i en grøn oase.



Morænemuren er en del af det regnvandsarkitektoniske greb.

Fremtidens gårdhave ved Tomsgårdsvej demonstrerer også, hvordan ny beplantning og brugen af regnvand kan forbedre gårdhavens oplevede lydmiljø, der i dag er stærkt udfordret af trafikstøj fra Tomsgårdsvej og Frederiksborgvej.

I gårdhaven demonstreres desuden, hvordan genanvendelse af jord og byggeaffald, ud over at være ressourcebesparende, også kan styrke stedets identitet.



Visualisering af promenade med udkig til lunden i skovrotunden.

Indretning af den nye gårdhave

Gårdhaven inddeles i tre områder: Promenaden og Oplevelsesstien, Lunden og Engen.

Promenaden og Oplevelsesstien

Kantzonen langs bygningen kaldes Promenaden. Det eksisterende brandredningsareal bevares, og der etableres lommer til ophold, cykelvask, cykelparkering og tørrestativer. I hver ende af promenaden etableres affaldsskure. Eksisterende træer bevares langs promenaden, og der indplantes letløvede træer. Langs facaden plantes et bælte af susende græsser og blomstrende stauder. Adgangen fra promenaden til skov- og engrotunderne sker via to hovedstier, der er tilgængelige for alle også for barnevogn, cykler, rollator samt havetraktor. Der etableres også 3 genveje og en 450 meter lang oplevelsessti, som snor sig rundt i hele gårdhaven og forbinder havens tre områder og to niveauer.

Lunden

Den østlige del af gårdhaven kaldes Lunden. Som en naturlig forlængelse af den tætte og vilde beplantning ind mod skolen plantes her en letløvet stammeskov, der visuelt afskærmer gårdhaven fra Frederiksborgvej. Herved opstår et skyggefuldt rum, der lægger op til leg og bevægelse. I lunden etableres et naturpræget legeområde med klatretræer i træerne, klatrestammer og træstubbe.

Engen

I den vestlige del af gårdhaven styrkes den åbne karakter med en lav beplantning af høje og lave græsser. Engen er den roligste og mest solrige del af gårdhaven. Ved at tilføje lyden af rislende vand

og susende græsser understøttes følelsen af en grøn oase. I engområdet etableres der mindre opholdsrum til lette møbler, tæpper og lignende, og der etableres en fælles siddeplint langs den sydvendte morænemur i Engrotunden.

Orangeri og skovhave

Gårdhavens sociale omdrejningspunkt er et orangeri på ca. 50 m². Det placeres i engens solrige og sydvestvendte hjørne i tilknytning til skovhaven. Orangeriet bygges af ejendommens gamle vinduer og mursten fra gårdens nedrevne læmure. Orangeriet kan både bruges til dyrkning og ophold. I forbindelse med orangeriet anlægges en skovhave med nødde- og frugttræer. Derudover anlægges en indhegnet hundegård.

Morænemur og vandtrappe

Tomsgårdsvej ligger på en morænekant, der er dannet under sidste istid. Det har inspireret til den slyngede terrænmur af stampet jord, der løber i hele gårdhavens længde. Under den efterfølgende detailprojektering undersøges det, om gårdhavens moræneler kan anvendes til morænemuren sammen med nedknust byggeaffald. Et alternativ til den stampe jordmur kan være en støbt beton- eller murstensmur. Fordele og ulemper ved de forskellige materialer og teknikker vil blive undersøgt nærmere.

Langs morænemuren i gårdhavens vestlige ende cirkuleres vandet på en vandtrappe med et rislende vandløb, som børn og voksne kan lege med.

DEN BESLUTTEDE PLAN FOR FÆLLES GÅRDHAVE

Tegningen er ikke målfast

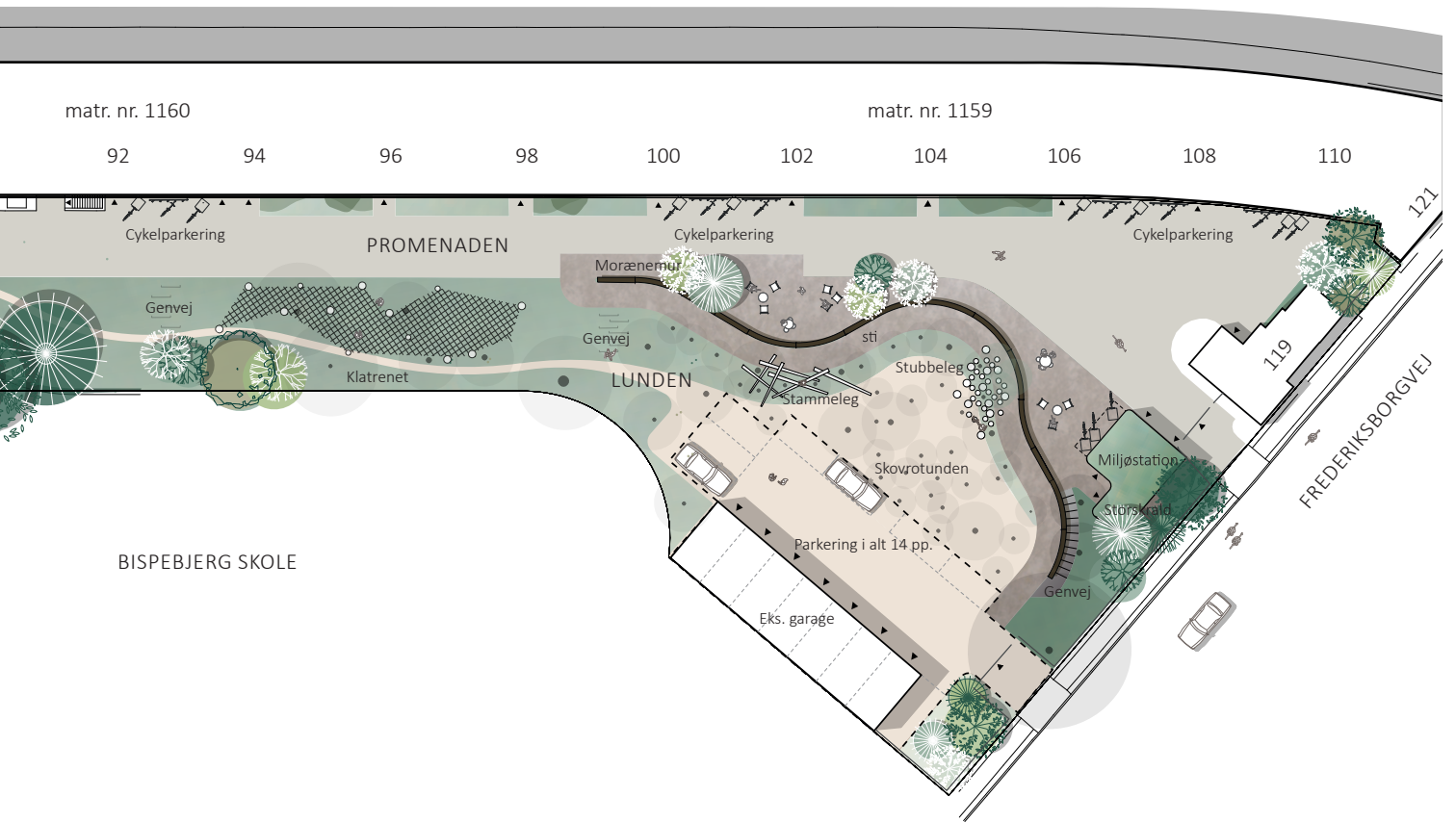


Eksempel på vandtrappe



Eksempel på vandleg

TOMSGÅRDSVEJ



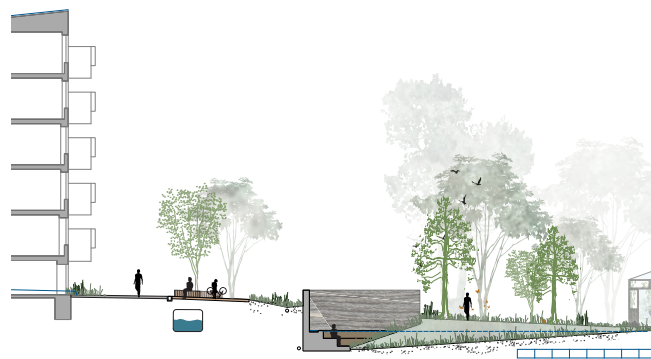
Eksempel på klatretet



Eksempel på stammeskov

Lokal afledning af regnvand (LAR)

Tagvand og overfladevand forsinkes og håndteres lokalt i gårdhaven. Det er målet at aflede og forsinke alt regnvand, der falder på matriklen op til en 100 års hændelse. På den måde aflastes kloaksystemet, så der undgås oversvømmelser og opstuvning af vand i kloak og kældre ved skybrud. Regnvandet fra AB Storgårdens tag føres igennem bygningen i rør to steder og ledes til en vandtank. Vandet renses og anvendes til vandtrappen, cykelvask og til drypvanding i orangeriet. Fra vandtanken er der overløb til forsinkelse på terræn i en lavning ved Engrotunden og i en underjordisk faskine. Det kan forventes, at regnvandet vil være synligt på græsarealet cirka en engang om måneden i op til 24 timer.



Princip for regnvandshåndtering i Engrotunden

Halvdelen af det regnvand, som falder på promenaden, ledes til forsinkelse i Engrotunden. Den anden halvdel ledes til Skovrotunden sammen med overfladevandet fra parkeringspladsen, hvor det forsinkes i en faskine under parkeringspladsen.

Under ekstreme regnhændelser vil regnvandet stuve op i en kortere periode og derefter løbe ud i en åben rende til den fremtidige skybrudsrende på Hovmestervej.

Beplantning

49 ud af gårdhavens 63 eksisterende træer bevares, og der plantes i alt 98 nye træer i gårdhaven. Derudover etableres en skovhave med spiselige nødder, frugt, bær og rødder.

Plantedesignet er robust, frodigt og tager højde for årstidernes variation. Beplantningen har derudover til sigte at bevare og fremme det eksisterende insekt- og fugleliv samt give gårdhaven et nyt og positivt lydmiljø. På engen og langs promenaden etableres 'ører', som er domineret af prydgræsser med indplantede stauder og en bund af blomsterløg. I lundens stammeskov dominerer bævreasp og hvidpil samt enkelte fuglekirsebær, fliget gråel og røn.

Belysning

Belysningen på promenaden forbedres ved at udskifte eksisterende armaturer over indgangsdøre langs promanden. Der etableres belysning ved de fire indgange til gårdhaven. Hovedstierne og morænemuren belyses i en kombination af funktionelt lys og stemningslys med et varmt skær, så man kan færdes sikkert uden at miste udsyn til stjernehimlen.

Affald og genbrug

I hver ende af gårdhaven, tæt ved portene, etableres standpladser til afhentning af dagrenovation fra affaldsskakte samt skure med sedumtag til

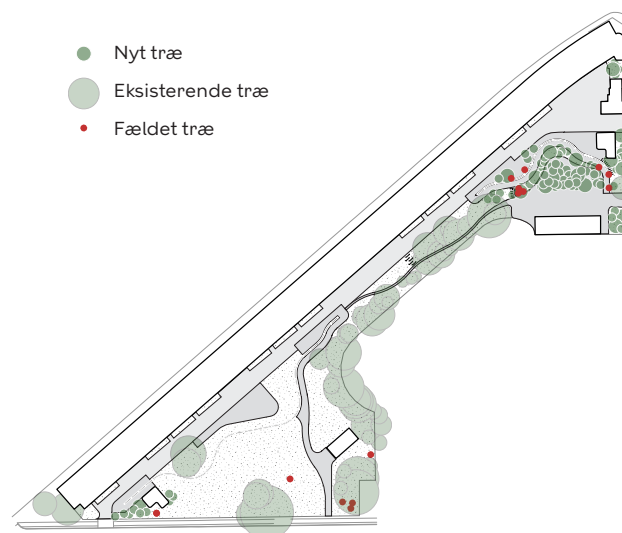


Diagram over eksisterende træer der bevares, fældes og plantes

containere til affaldssortering. Derudover etableres et storskraldsskur ved Frederiksborgvej. Der etableres redskabsskur i en af de garager, som bevares mod Bispebjerg Skole.

Parkering

Der opsættes 120 cykelparkeringspladser langs bygningen, heraf 14 pladser til ladcykler, hvoraf 4 er overdækkede. Der etableres i alt 14 bilparkeringspladser ved Frederiksborgvej, hvoraf 7 ligger i de bevarede garager mod Bispebjerg Skole. De øvrige etableres på terræn. Parkeringsmulighederne mod Hovmestervej nedlægges. I alt nedlægges 18 lovlige parkeringspladser i garager og 7 ulovlige åbne p-pladser.

Økonomi

Udgifterne til etablering af den fælles gårdhave afholdes af det offentlige (Stat og Københavns Kommune) inden for det rammebeløb på ca. 13,4



Visualisering af gårdhavens åbne eng set fra Hovemestervej.

mio. kr., der er afsat til projektet. Hofor betaler ca. 5 mio. til håndtering af regn- og skybrudsvand. AB Storgården finansierer bl.a. orangeri, p-pladser og møblering.

Ejere og beboere betaler udgifterne til drift og vedligeholdelse af den færdige gårdhave. Driftsudgiften til en gårdhave udgør typisk 85-115 kr. om måneden for en lejlighed på 70 m². Herfra trækkes de udgifter, som AB Storgården bruger på drift i dag. Driftsudgiften dækker bl.a. affaldshåndtering, fejning, snerydning, gartner, græsslåning samt maling og reparationer af inventar og porte mm. AB Storgården fastlægger selv driftsniveauet, og hvor meget man ønsker at betale. Der udarbejdes en driftsaftale med Hofor vedr. vedligeholdelsen af det regnvandstekniske anlæg, som HOFOR finansierer.

Tidsplan

Teknik- og Miljøforvaltningen vil i samarbejde med SLA og Niras stå for projekteringen af gården. AB Storgårdens bestyrelse og gårdgruppe vil blive inddraget i gårdhavens detailudformning. Projektering og licitation gennemføres i 2020. Gårdhaven forventes anlagt i 2021.

Drift og vedligehold

Når gårdhaven er færdig, afleveres den til ejerne, som ved servitut på ejendommen forpligtes til at danne et gårdlaug. Gårdlauget har til opgave at bevare og vedligeholde gårdhaven og det regnvandstekniske anlæg samt at udarbejde ordens-

regler for gårdhavens benyttelse.

Lovgrundlag

Beslutningen om den nye gårdhave er truffet efter bestemmelserne i Lovbekendtgørelse om byfornyelse og udvikling af byer, lov nr. 1228 af 3. oktober 2016.

Retsvirkninger

Der må ikke retsligt eller faktisk etableres forhold på de omfattede ejendomme i strid med Borgerrepræsentationens beslutning, med mindre Teknik- og Miljøforvaltningen giver tilladelse til det. Ændringer, der har betydning for regnvandshåndteringen skal godkendes af HOFOR.

Klagegang

En ejer eller mindst 1/4 af lejere i en ejendom, der berøres af beslutningen, kan indbringe Borgerrepræsentationens afgørelse for Byfornyelsesnævnet. En klage over beslutningen skal ske via mail til bfm@naevneneshus.dk inden den xx.xx.xxxx2019. En klage kan dog kun behandles af Byfornyelsesnævnet, hvis beslutningen omfatter spørgsmål om forståelse af loven eller en bestemmelse, der er fastsat i medfør heraf. Klagen kan også behandles, hvis beslutningen efter Byfornyelsesnævnets vurdering har almindelig interesse eller videregående betydelige følger for klagen.



Visualisering af gårdhavens åbne eng ved aftenid.

Mere information

Byens Fysik
Park og Byrum
Postboks 339
1504 København V
E-mail gaardhaver@tmf.kk.dk

Foto Københavns Kommune

SLA
NIRAS