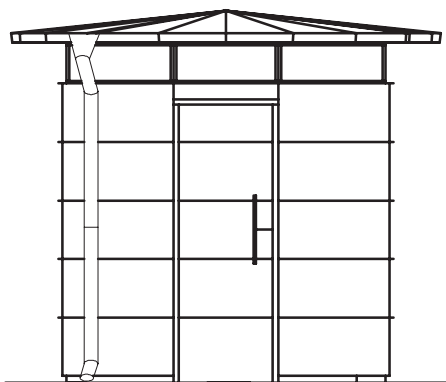
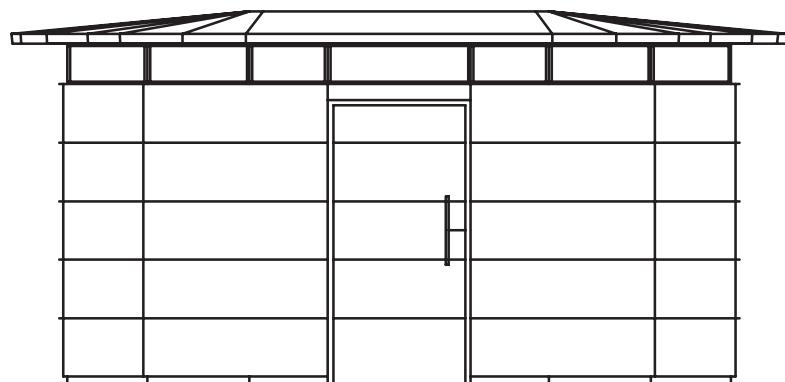


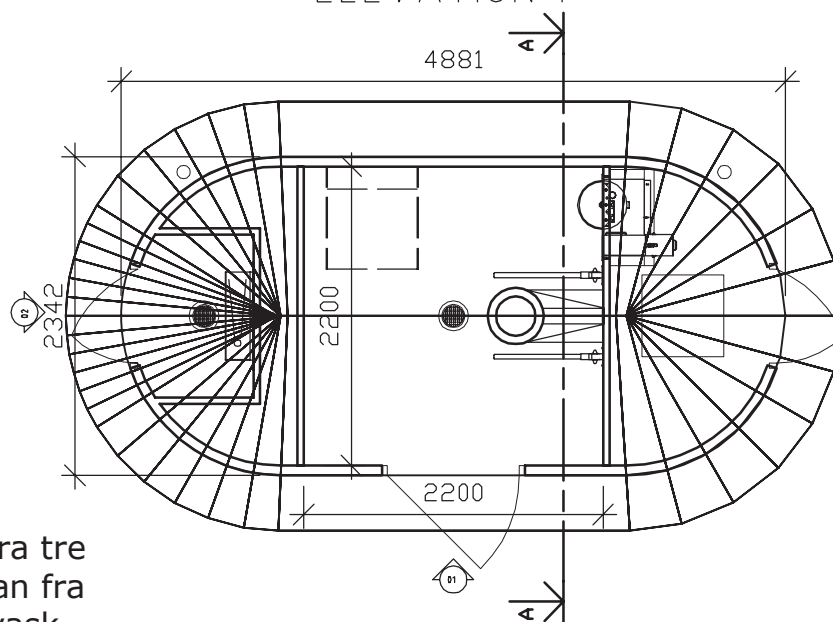
Udvendigt design for toiletenheden
Bilag 1a



ELEVATION 2



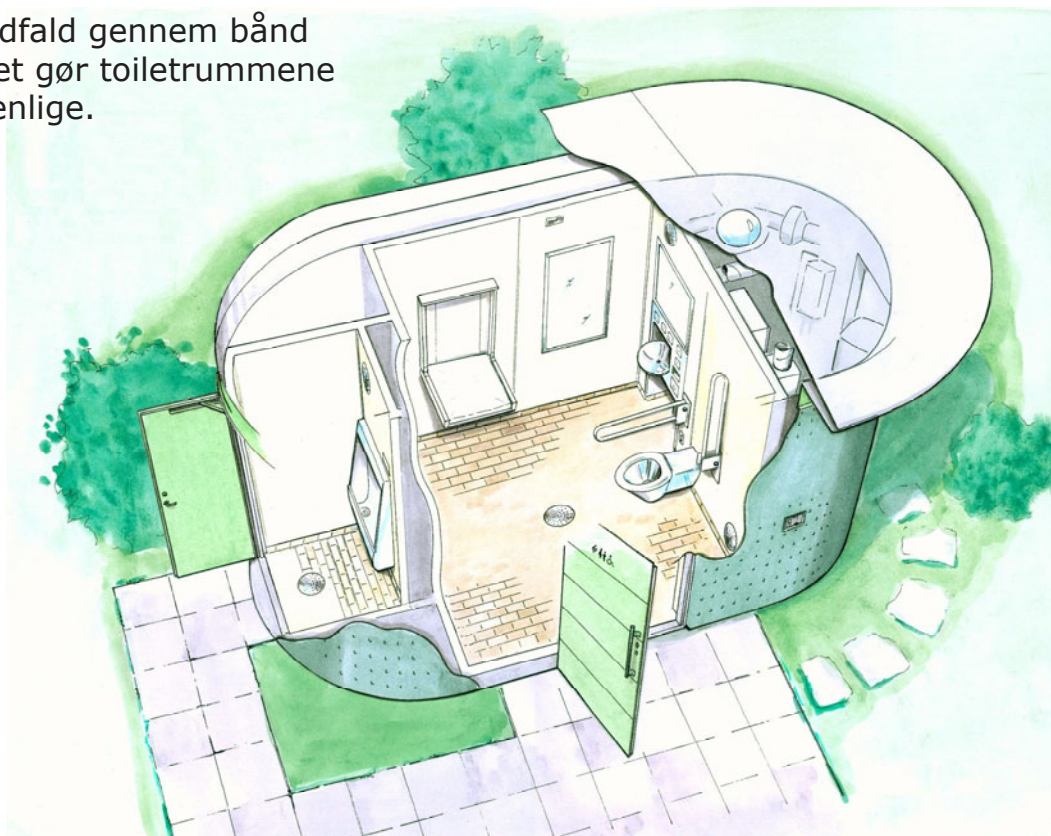
ELEVATION 1



PLAN

Toiletstolen har adgang fra tre sider samtidig med at man fra toiletstolen kan nå håndvaskmodulet

Dagslysindfald gennem bånd langs taget gør toiletrumene lyse og venlige.



Indretningen af handikaptoliet
Bilag 1b