

HEIMDALSGADE SYD II

Forslag til lokalplan

Borgerrepræsentationen har den 17. november 2011 vedtaget forslag til lokalplan "Heimdalsgade Syd II"

Offentlig høringsperiode fra den 14. december 2011 til den 20. februar 2012



INDHOLD

I. Redegørelse for forslag til lokalplan

Baggrund og formål.....	3
Lokalplanområdet og kvarteret.....	4
Byggeønsker	4
Lokalplanens indhold.....	4
Hvordan "Heimdalsgade Syd II" forholder sig til mål og værdier i planlægningen.....	5
Lokalplanens sammenhæng med anden planlægning og lovgivning	6
Tilladelser efter anden lovgivning	7

II Lokalplanens bestemmelser

§ 1. Formål	9
§ 2. Område	9
§ 3. Anvendelse.....	9
§ 4. Vejforhold	10
§ 5. Bebyggelsens omfang og placering	10
§ 6. Bebyggelsens ydre fremtræden	10
§ 7. Ubebyggede arealer og parkering	11
§ 8. Foranstaltninger mod forureningsgener	12
§ 11. Bæredygtighed og regnvand	12
§ 12. Retsvirkninger	13
§ 13. Ophævelse af lokalplaner og servitutter	13

III. Tegninger

Tegning 1. Lokalplanområde.....	14
Tegning 2. Zone til bebyggelse	15

IV. Hvad er en lokalplan

Lokalplan.....	16
Lokalplanforslagets retsvirkninger	16
Lokalplanens endelige retsvirkninger.....	16

Praktiske oplysninger på bagsiden

**SAMMEN
OM BYEN**

KØBENHAVNS KOMMUNE
Teknik- og Miljøforvaltningen
Økonomiforvaltningen

Redegørelse for lokalplanen



Luftfoto der viser afgrænsningen af lokalplanområdet, set fra nord

Baggrund for lokalplanen

Fontaine Group A/S har anmodet om at få udarbejdet en ny lokalplan for ejendommen Heimdalsgade 35-37 på ydre Nørrebro.

Ejendommen er ejet af "Ejendomsselskabet Heimdalsgade 35-37, København Aps", der er et datterselskab af Fontaine Group A/S. Ejendommen har fra 1978 fungeret som ældrecenter og selskabslokaler drevet i regi af Nord-vest Fonden for Folke- og Invalidespensionister. I 2008 opgav man imidlertid at drive ældrecenter her som en konsekvens af bortfaldne kommunale bevillinger.

Uden den kommunale støtte ser Fontain A/S ingen muligheder for at drive ældrecenter på ejendommen. I det hele taget har udlejningsmulighederne som følge af det snævre plangrundlag vist sig vanskelige, hvorfor ejendommen er ved at blive nødlidende. Fontaine A/S ønsker således, at anvendelsesbestemmelserne for ejendommen ændres, for hermed at lette udlejningsmulighederne og samtidig få nye og andre aktiviteter ind i bebyggelsen.

Den gældende lokalplan nr. 322 "Heimdalsgade Syd" fra 1999 afspejler den tidligere anvendelse af ældrecenter og er på flere måder noget utidssvarende og begrænsende

for anvendelsen af området, hvorfor Københavns Kommune har fundet det hensigtsmæssigt at erstatte den med en ny lokalplan inden for det aktuelle lokalplanområde.

Lokalplanens formål

Lokalplanen skal afløse den gældende lokalplan nr. 322. Lokalplanen skal primært udgøre det planmæssige grundlag for en mere alsidig og tidssvarende anvendelse med boliger og serviceerhverv og således bidrage til en mere fleksibel udnyttelse af området. Endvidere skal lokalplanen fastlægge en række mere tidssvarende bebyggelsesregulerende bestemmelser, herunder mere udførlige bestemmelser om bebyggelsens udformning.

Lokalplanområdet og kvarteret

Lokalplanområdet ligger på ydre Nørrebro, mellem Mimersgade, Heimdalsgade, Tagensvej og Nørrebroparken. Området består af varierede bebyggelser opført til forskellige typer erhverv, enkelte boligbebyggelser samt en række forskellige tilbygninger. Den eksisterende bebyggelse i området består af bygninger af forskellig skala, karakter og arkitektonisk udtryk. Alle bygninger er opført efter 1920 - de fleste består af sammenhængende 2-3 etagers forhuse mod Heimdalsgade samt side- og baghuse i 1-3 etager og et 5-etagers baghus på ejendommen Heimdalsgade 35-37, placeret i skellet ud mod den nye "Superkilen" som er en forlængelse af Nørrebroparken.

Lokalplanområdet har et samlet grundareal på ca. 9.400 m² og et etageareal på ca. 14.650 svarende til en gennemsnitlig bebyggelsesprocent på ca. 156. De to 3- og 2½- etagers forhuse på Heimdalsgade 35-37 er opført i midten af 1920'erne og er klassificeret med en SAVE værdi 4, svarende til middel bevaringsværdi. Lokalplanområdet udgør den sidste enklave i et erhvervsområde med mellemstore og mindre produktionsvirksomheder. Indenfor de seneste 30 år er der nord og vest for lokalplanområdet opført en række større boligbebyggelser, blandt andet "Mjølnerparken". Projektet "Superkilen", forlængelsen af Nørrebroparken, der strækker sig fra Nørrebrogade til Tagensvej, ligger ligeledes umiddelbart nordvest for lokalplanområdet. Øst for lokalplanområdet er der 5-6 etagers karrebebyggelser med boliger. Ca. 150 m syd for lokalplanområdet ligger Nørrebrohallen. Der findes en række buslinjer på de omgivende større veje, og der er mindre end 500 m til Nørrebro Station og Bispebjerg Station.



Heimdalsgade 35-37, set fra gårdsiden

Der findes ingen nævneværdig beplantning eller grønne træk i lokalplanområdet. Der er imidlertid umiddelbar adgang til grønne og rekreative områder i "Superkilen".

Byggeønsker

Der foreligger aktuelt ingen konkrete byggeønsker fra områdets grundejere. Med fastlæggelse af en bebyggelsesprocent på 110 er der i området som helhed heller ingen rummelighed for nybyggeri, med mindre man river eksisterende bebyggelse ned. Lokalplanen indeholder en bestemmelse om, at enkeltprojekter med nybyggeri på mere end 2.500 m² forudsætter udarbejdelse af en supplerende lokalplan (lokalplantillæg).

Lokalplanens indhold

Lokalplanen skal først og fremmest muliggøre, at områdets anvendelse ændres fra offentlige formål til serviceerhverv.

Området fastlægges til en bred vifte af serviceerhverv. Endvidere må der indrettes kollektive anlæg, kulturhuse, museer, teatre, og institutioner samt andre sociale, uddannelsesmæssige, kulturelle, sundhedsmæssige og miljømæssige servicefunktioner, der er forenelige med områdets anvendelse til serviceerhverv. Butikker må kun placeres i bebyggelsens stueetage ud mod Heimdalsgade. Butiksarealet må ikke overstige 500 m². Indtil 15 procent af etagearealet i området kan anvendes til boliger. Eventuelle boliger skal i gennemsnit have en størrelse på mindst 95 m², og ingen bolig må være mindre end 65 m². Ældre- og ungdomsboliger og andre boliger til personer med særlige behov kan indrettes med andre størrelser.



Heimdalsgade 29-37 set fra den kommende "Superkilen"

Der fastlægges en maksimal bebyggelsesprocent på 110, et maksimalt etageantal på 6 plus tagetage og en maksimal bygningshøjde på 20 m. Der fastlægges bestemmelser om bebyggelsens ydre fremtræden med henblik på at opnå en god arkitektonisk kvalitet både ved ændringer af eksisterende bebyggelse og ved eventuelt nybyggeri. Der indgår bestemmelser om ubebyggede arealer, herunder om størrelsen og indretningen af friarealerne. Parke- ringsdækningen fastlægges til højst én plads pr. 150 m² etageareal. Der skal etableres cykelparkering i et nærmere fastsat omfang i overensstemmelse med retnings- linjerne i Kommuneplan 2011.

Der indgår bestemmelser om bæredygtighed, hvorefter ny bebyggelse skal udføres som lavenergibebyggelse (energiklasse 1), og regnvand fra tage skal opsamles til brug for wc-skyl mv, for så vidt det er muligt, eller anden afledning af regnvand på egen grund.

Hvordan "Heimdalsgade Syd II" forholder sig til mål og værdier i planlægningen

Kommuneplan 2011

Gennem et lidt bredere spekter af anvendelsesmulighe- der vurderes den eksisterende bygningsmasse at kunne udnyttes bedre. Området ligger mellem Mimersgade, Heimdalsgade, Tagensvej og "Superkilen", hvorfra der er gode cykelforbindelser til de omkringliggende brokvarte- rer. Lokalplanen fastlægger krav om energiklasse 1-byg- geri, grønne tage, opsamling og genbrug af regnvand. Lokalplanen vurderes at kunne medføre en øget brug af bygningerne området som følge blandingen af forskel- lige typer serviceerhverv og institutioner. Planområdet ligger direkte ud til det grønne område "Superkilen", og i gangafstand til Nørrebrohallen og Nørrebroparken.

Metropol for mennesker

Københavns Kommune ønsker byrum, der inviterer til byliv og giver mulighed for deltagelse uanset alder, social status, etnisk baggrund, økonomi eller handicap. Hver- dagens byliv skal prioriteres året og døgnet rundt. Byli- vet opstår, hvis man føler sig tryk, hvis der er rent, noget at sidde på og noget at se på. Ved at udvide anvendelses- muligheden lægges der op til nye former for serviceer- hverv, der giver en mere blandet brug af området. Dette vurderes at kunne få en positiv virkning og supplere det allerede i dag forholdsvis mangfoldige bymiljø.

Arkitekturby København

Københavns Kommunes arkitekturpolitik har fire hoved- målsætninger, der handler om byens egenart, bæredygtig arkitektur, byrum og urbane landskaber samt processer, der skal sikre arkitektonisk kvalitet og bæredygtighed. Den københavnske egenart skal styrkes gennem både bevaring og udvikling. Lokalplanen omhandler primært en ændring af anvendelsesbestemmelserne og indebærer kun i mindre omfang mulighed for nybyggeri eller nye anlæg. Gennem mere udførlige lokalplanbestemmelser

om bebyggelsens udformning er hensigten at opnå en god arkitektonisk kvalitet ved ombygninger eller eventu- elt nybyggeri.

Miljømæssig bæredygtighed

Områdets beliggenhed er i sin helhed godt bundet op på den kollektive trafik. Samtidig vil en fornyelse af de eksis- terende bygninger og lokaler gøre den eksisterende byg- ningsmasse mere energieffektiv og ressourcebesparende.

Trafik

Det er Københavns Kommunes målsætning at opnå en bæredygtig fordeling af trafikken på forskellige trans- portformer, ved at mindst 1/3 skal foregå på cykel, mindst 1/3 med kollektiv trafik og højst 1/3 med bil. Lokalplan- områdets placering i forhold til de kollektive busforbin- delser vil i en vis grad understøtte denne målsætning. Lokalplanområdet er velbeliggende i forhold til cykel- forbindelser til omliggende bydele. Lokalplanområdet ligger inden for en radius af 500 m fra Nørrebro Station og Bispebjerg Station, hvilket svarer til ca. 5 minutters gang fra begge stationer. På Tagensvej er der stoppested for et større antal buslinjer. Lokalplanområdet har god adgang til de større byveje/indfartsveje som Tagensvej og Frederiksundsvej via Mimersgade. Ellers er området trafikmæssigt præget af at ligge i et tæt bymiljø. Heim- dalsgade er en lokalgade med begrænset trafik. Der er cykel- og gangsti, som indgår i det grønne område, "Su- perkilen". Den eksisterende bebyggelse grænser mod nordøst direkte op mod "Superkilen" uden mellemlig- gende vejareal.

Miljøforhold

Planens påvirkninger af miljøet

VVM (Vurdering af Virkning på Miljøet)

Der er ikke anlæg eller projekter inden for planområdet, der vurderes at være til skade for miljøet, og de anses derfor ikke at være omfattet af VVM-bestemmelserne (lovbekendtgørelse nr. 1335 af 6. december 2006).

Lov om miljøvurdering af planer og programmer

Der er lavet en screening af planen, hvorpå der skal af- gøres hvorvidt der skal gennemføres en miljøvurdering i henhold til lov om miljøvurdering af planer og program- mer. (lovbekendtgørelse nr. 936 af 24. september 2009) Lokalplanen og kommuneplantillægget vurderes ikke at medføre, at der skal foretages en miljøvurdering i hen- hold til lov om miljøvurdering af planer og programmer. Det skyldes, at planen ikke muliggør anlægsarbejder, der er optaget i lovens bilag 3 og 4. Endvidere er der ikke tale om projekter, der i størrelse og omfang og i forhold til lokalplanområdets nuværende udformning og karakter vurderes at få væsentlig indvirkning på dette eller på de omliggende områder og bebyggelser. I forvaltningens afgørelse indgår endvidere, at lokalplanen primært skal muliggøre en ændring af områdets anvendelse fra of- fentlige formål til formål til serviceerhverv, således at

der opnås en større bredde i brugen af området. Lokalplanen indeholder bestemmelse om, at enkeltprojekter med nybyggeri på mere end 2.500 m² etageareal forudsætter udarbejdelse af et lokalplantillæg. Afgørelsen offentliggøres samtidig med lokalplanforslaget.

Trafikstøj

Trafikstøjniveauet langs Heimdalsgade ligger på 60-65 dB. Ud mod Tagensvej ligger støjniveauet på 71 dB og ud mod Mimersgade ligger støjniveauet på 66 dB. Dog ligger både Tagensvej og Mimersgade henholdsvis 150 og 100 m fra lokalplanområdet.

Miljømæssige gener fra virksomheder

Teknik- og Miljøforvaltningen er ikke bekendt med, at der skulle være væsentlige gener fra virksomheder i området.

Lokalplanens sammenhæng med anden planlægning og lovgivning

Kommuneplan 2011

Ifølge kommuneplanens hovedstruktur ligger lokalplanområdet stationsnært i forhold til knudepunktsstation Nørrebro Station og Bispebjerg Station. Kontor- og serviceerhverv med mere end 1.500 etagemeter skal fortrinsvis lokaliseres i de stationsnære kerneområder, dvs. mindre end 600 m fra en station. I kommuneplanens rammer for lokalplanlægning ligger planområdet i et område fastlagt til serviceerhverv (S1-område) med en maksimal bebyggelsesprocent på 110 og en maksimal bygningshøjde på 20 meter. S-områder må anvendes til serviceerhverv, såsom administration, liberale erhverv, butikker, restauranter, hoteller, erhvervs- og fritidsundervisning, grundskoleundervisning samt håndværk og andre virksomheder, der naturligt kan indpasses i området. Endvidere kan der indrettes kollektive anlæg og institutioner samt andre sociale, uddannelsesmæssige, kulturelle, sundheds- og miljømæssige servicefunktioner der er forenelige med anvendelsen til boliger og serviceerhverv.

(Se fig. 1)

Forslag til Bydelsplan for Nørrebro 2011

Forslag til Bydelsplan for Nørrebro er udarbejdet i et samarbejde mellem Nørrebro Lokaludvalg og Københavns Kommune. Lokaludvalget har været ansvarlig for den lokale proces og borgerinddragelsen. Bydelsplanen bliver i efteråret 2011 sendt i høring og herefter i politisk behandling, således at den kan endeligt offentliggøres ultimo 2011. Bydelsplanen angiver lokaludvalgets og forvaltningernes fælles retningslinjer og principper for udviklingen af Nørrebro, men uden at der er tilknyttet økonomi eller lovmæssige kompetencer. Bydelsplanen indeholder en bydelsvision der udtrykker bydelens værdigrundlag og hvilken retning bydelen i fremtiden

ønsker at udvikle sig i samt en oversigt over prioriterede projekter og beskrivelse af særlige indsatsområder. Forslaget til bydelsplanen kan i sin helhed ses på www.noerrebrolokaludvalg.kk.dk

Varmeplanlægning

Nybyggeri skal udføres som laveste energiklasse jf. gældende bygningsreglement og er således ikke underlagt krav om tilslutning til kollektiv varmforsyning. Københavns Energi skal i så fald på anmodning eller kan på eget initiativ udarbejde et projektforslag for tilslutning til den kollektive varmforsyning, idet fjernvarmen stadig anses for at være et bæredygtigt element i bystrukturen og da lokalplanområdet er dækket af fjernvarmenettet.

Lokalplaner i kvarteret

Lokalplan nr. 41 "Heimdalsgade": Formålet med lokalplanen er at ændre områdets anvendelse fra erhverv til beboelse samt angive retningslinjer for bebyggelsen. Ny bebyggelse tilpasses karrestrukturen i kvarteret.

Lokalplan nr. 54 "Colon-grunden": Formålet med lokalplanen er at ændre områdets anvendelse fra overvejende industri til områder med bolig-, erhvervs- og offentlige formål. Lokalplanen giver mulighed for opførelse af boligbebyggelse i dele af området samt erhvervs- og/eller administrationsbebyggelse.

Lokalplan nr. 190 "Hamlets Gård": Formålet med lokalplanen er at muliggøre en samlet fornyelse af karreen nord for Nannasgade som et blandet bolig- og erhvervsområde, sikre bevaringsværdig bebyggelse og at ny bebyggelse i princippet opføres som sluttet bebyggelse, således at der sker en tilpasning til den bestående karréstruktur. Det er formålet at Tagensvej skal kunne opretholdes som lokalcenter, og at Nannasgade kan nedlægges som vej og anlægges som friareal til bebyggelsen samt fastholde den del af lokalplanområdet, som ligger syd for Nannasgade, til boligformål.

(Se fig. 2)

Miljø i byggeri og anlæg

Københavns Kommune har besluttet, at der skal tænkes "miljørigtig" i forbindelse med nybyggeri, større renoveringer, byfornyelse og anlægsarbejder. Derfor har Borgerrepræsentationen tiltrådt retningslinjerne "Miljø i byggeri og anlæg 2010". Heri berøres emnerne miljørigtig projektering, energi og CO₂, materialer og kemikalier, vand og afløb, byens rum, liv og natur, affald, støj, indeklima og byggepladsen. Kravene skal følges i forbindelse med nybyggeri, større renoveringer og anlægsarbejder, hvor Københavns Kommune er bygherre eller kontraktmæssig bruger, samt ved støttet byggeri og byfornyelse. Private opfordres til at hente ideer fra retningslinjerne.

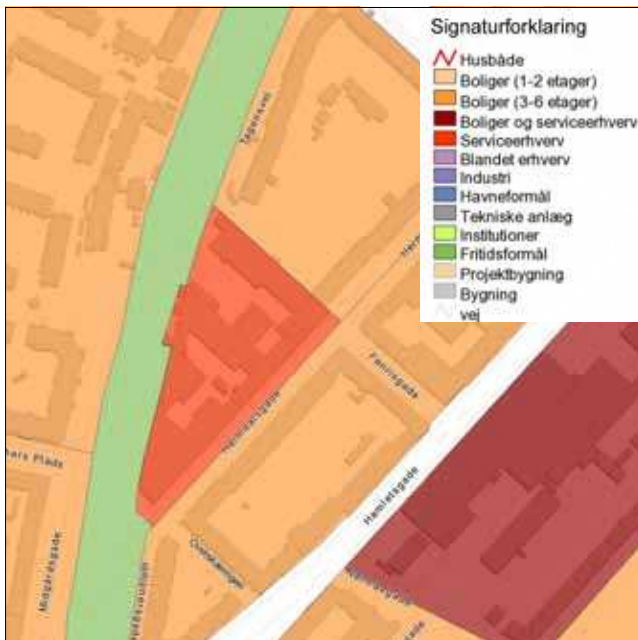


Fig. 1: Kommuneplanrammer jf. Kommuneplan 2011

"Miljø i byggeri og anlæg 2010" oplyser i øvrigt om love, regulativer og publikationer om emnet, samt adresser på kommunale og statslige instanser, hvor der kan hentes oplysninger om miljøorienteret byggeri. "Miljø i byggeri og anlæg" kan hentes på www.kk.dk/mba2010.

Regnvand

Af Københavns Kommunes Spildevandsplan fremgår det, at regnvandet skal håndteres lokalt for at imødegå klimaændringerne og det øgede pres på kloakkerne. Lokal håndtering vil sige indenfor egen matrikel i et lokalområde omfattende flere matrikler og eventuelt ved afledning til en nærliggende recipient. Ved lokal håndtering forstås, at regnvandet opsamles, forsinkes, genanvendes, fordampes, nedsives, afledes til eksisterende vandområde eller til rekreativt udformet vandelement, der etableres til at modtage regnvandet. En række tiltag kan medvirke til at opfylde dette krav, for eksempel ved at udnytte regnvandet til rekreative formål, grønne tage,



Hjørnet der ligger mellem Heimdalsgade og den nye "Superkilen"



Fig. 2: Lokalplaner i kvarteret

toiletskyl, vaskeri, vanding, bilvask. Ved større nybyggerier skal det vurderes, om der skal etableres et tre-strengt system (se Spildevandsplanen). Planloven giver hjemmel til, at der kan stilles krav om brug af regnvand til toiletskyl. Hvis bygherren kan dokumentere, at dette ikke er muligt, skal det specifikke dokumentationsmateriale vurderes og godkendes af Københavns Kommune.

Tilladelser efter anden lovgivning

Affald

Der skal afsættes plads til opsamling af kildesorteret affald i henhold til Københavns Kommunes Regulativ for erhvervsaffald og Regulativ for husholdningsaffald. Beholderantal og -placering skal aftales med Teknik- og Miljøforvaltningen, Center for Miljø, der desuden kan give rådgivning om indretning af kvarter-, gårdmiljøstationer mm.

Jord- og grundvandsforurening

Heimdalsgade 29-33 er kortlagt på vidensniveau 2. Den



Heimdalsgade, set ud mod Mimersgade

Øvrige del af lokalplanområdet er i lighed med resten af kommunen omfattet af områdeklassificeringen og formodes at være lettere forurenet. Jord der bortkøres fra ejendommen skal anmeldes til Center for Miljø. Hvis der i forbindelse med byggeriet skal bortledes mere end 100.000 m³/år grundvand, eller hvis en grundvands-sænkning står på i mere end 2 år, skal Center for Miljø, Jord ansøges om bortledningstilladelse. Her skal der endvidere indhentes tilladelse til udførelse af borer og udledning af forurenet vand fra byggegruben. Skal der udledes oppumpet grundvand til kloak, skal Center for Miljø, Virksomheder tillige søges om udledningstilladelse. Skal oppumpet grundvand udledes til recipient (vandløb, åer, søer, havnen mm) skal Center for Park og Natur, Vandteamet søges om tilladelse. Endelig skal det pointeres, at permanent dræning af grundvand i Københavns Kommune ikke tillades. Regler, retningslinjer og anmeldeskema kan hentes på Center for Miljø's hjemmeside www.miljoe.kk.dk eller rekvireres på tlf. 33 66 58 00. Jorden kan også anmeldes via www.jordweb.dk

Museumsloven

Arbejder, der forudsætter udgravning i grunden, kan medføre påbud om midlertidig standsning i henhold til museumsloven § 26 og 27 (beskyttelse af jordfaste fortidsminder). Københavns Museum skal kontaktes i god tid, så en forundersøgelse kan sættes i gang, inden et jordarbejde påbegyndes.



Luftfoto over lokalplanområdet, og dets nære omgivelser på ydre Nørrebro. I midten ses "Superkilen" under opførelse

Lokalplanen

I henhold til lov om planlægning fastsættes hermed følgende bestemmelser for området begrænset af Heimdalsgade, matrikel nr. 6168 og matrikel nr. 5989, Udenbys Klædebo Kvarter, København.

§ 1. Formål

Lokalplanen skal udgøre det planmæssige grundlag for udvikling af området fra en anvendelse til offentlige formål til en anvendelse med en mere alsidig funktions-sammensætning.

Området fastlægges til serviceerhverv, herunder mindre butikker og andre publikumsorienterede funktioner ud mod Heimdalsgade.

Der muliggøres indretning af institutioner og lignende, således at området fortsat kan rumme og udbygges med forskellige former for offentlige funktioner.

Der fastlægges bestemmelser om bebyggelsens omfang og placering og for byggeriets ydre fremtræden.

Området skal udvikles efter miljørigtige og bæredygtige principper, hvor økologi er integreret i arkitekturen og indikerer en bæredygtig by. Det skal ske ved krav til friarealer, ved brug af naturlige og/eller genanvendelige materialer, ved bestemmelser om miljømæssige servicefunktioner, krav om lavenergibebyggelse samt ved udnyttelse af eksisterende infrastruktur, herunder fjernvarmenettet, og krav til opsamling og afledning af regnvand.

Ubebyggede arealer skal indrettes på en måde, så der opnås funktionelle, varierede, oplevelsesrige og trygge muligheder for adgang, ophold og rekreation.

§ 2. Område

Områdeafgrænsning

Lokalplanområdet afgrænses som vist på tegning nr. 1 og omfatter ejendommene matr. Nr. 5292, 2116, 2114, 4069, 3280 og alle parceller, der efter den 01.10 2011 udstykkes i området.

§ 3. Anvendelse

Stk. 1. Anvendelse af området

Området der består af matr.nr. 2116, 2114, 4069 og 3280, som vist på tegning nr. 1, fastlægges til serviceerhverv, såsom administration, liberale erhverv, butikker, restauranter, hoteller, erhvervs- og fritidsundervisning, grundskoleundervisning samt håndværk og andre virksomheder, der naturligt kan indpasses i området. Endvidere kan der indrettes kollektive anlæg og institutioner samt andre sociale, uddannelsesmæssige, kulturelle, sundheds- og miljømæssige servicefunktioner der er forenelige med anvendelsen til boliger og serviceerhverv.

Området, der består af matr.nr. 5292, som vist på tegning nr. 1, anvendes til offentlige formål.

Kommentar

Langt størstedelen af lokalplanområdet er udlagt som område til serviceerhverv. Ejendommen i lokalområdets sydvestlige spids er dog udlagt stil fritidsområde, da det er en del af parken "Superkilen".

Ved helårsboliger forstås, at det er i strid med lokalplanen at anvende boliger til ferieboliger og lignende. Der kan ikke i en lokalplan stilles krav om folkeregistertilmelding, men en folkeregistertilmelding vil normalt opfylde kravet om helårsbeboelse.

Stk. 2. Boligandel

Højest 15 procent af det samlede etageareal i området kan anvendes til boliger.

Stk. 3. Boligstørrelser

Boliger skal i gennemsnit have et bruttoetageareal på mindst 95 m² ved nybyggeri og ved opdeling af eksisterende boliger, og ingen bolig må være mindre end 65 m², eksklusiv pulterrum til boligen. Bestemmelserne gælder for hver ejendom under ét. Boliger for unge, ældre og personer med handicap samt socialt betingede bofællesskaber er, såfremt de opføres efter gældende lovgivning herom, undtaget for bestemmelser om boligstørrelser.

Stk. 4. Fællesanlæg

I forbindelse med nyt boligbyggeri skal der opføres eller indrettes fællesanlæg for bebyggelsens beboere af størrelsesordenen 1 procent af etagearealet samt anlæg for affaldssortering, herunder storskrald (nærgenbrugsstationer). Disse anlæg kan være fælles for flere bebyggelser.

Kommentar

Fællesanlæg for bebyggelsens beboere kan være fælles vaskeri, beboerlokaler, beboerværksteder, beboerhotel og lignende.

Stk. 5. Forurenende virksomhed

Der må ikke udøves virksomhed, som i mere end ubetydelig grad kan medføre forurening. (forureningsklasse 2 med vejledende afstandskrav på 20 m til boliger)

Stk. 4. Butikker mv.

Butikker må kun placeres i bebyggelsens stueetage ud mod Heimdalsgade som vist på tegning nr. 2. Det samlede bruttoetageareal til butiksformål (detailhandel) må ikke overstige 500 m². Arealet af de enkelte dagligvare- og udvalgsvarerbutikker må ikke overstige 200 m².

Kommentar

Opmærksomheden henledes på, at planlovens § 5 t indeholder særlige regler om beregning af bruttoetageareal til butiksmål.

§ 4. Vejforhold

Mod Heimdalsgade opretholdes den nuværende vejlinje.

§ 5. Bebyggelsens omfang og placering

Stk. 1. Rummelighed

Bebyggelsesprocenten må ikke overstige 110.

Stk. 2. Zone til bebyggelse

Bebyggelse skal opføres indenfor det på tegning nr. 2 viste zone til ny bebyggelse. Ny bebyggelse skal i princippet opføres som en sluttet bebyggelse for hele området, dog kan der tillades enkelte mindre åbninger mellem bygninger der ikke ændrer ved karakteren af en sluttet bebyggelse. (Se fig. 3)

Ny bebyggelse skal så vidt muligt placeres ud til de på tegning nr. 2 viste facadelinjer langs Heimdalsgade og Matr. Nr. 6168. ("Superkilen") Uden for byggefeltet må der placeres mindre bygninger på indtil 20 m², som understøtter den rekreative brug af arealet.

Bebyggelsens stueetager kan trækkes indtil 3 m tilbage fra facadelinjen, således at der skabes tilbagerykninger til områder for ophold, cykelparkering, beplantning mm.

Kommentar

Hensigten med facadelinjerne er at tilstræbe en placering af eventuel ny bebyggelse langs Heimdalsgade og "Superkilen". Hermed vil både gaderummet (Heimdalsgade) og byrummet ("Superkilen") blive 'strammet op' og

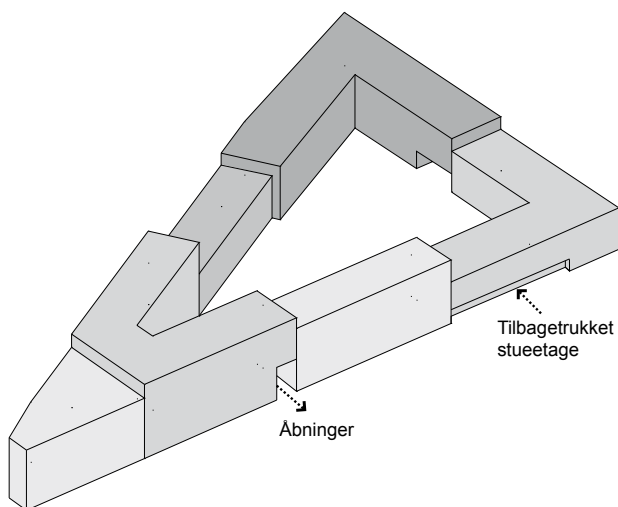


Fig. 3: Eventuel ny bebyggelse placeres i lokalplanområdets kanter og udgør således en ny, sluttet karrébebyggelse i området

afgrænset rumligt, samtidig som en eventuel fremtidig bebyggelse fremstår som en ny karré, på linje med den eksisterende karréstruktur i området.

Stk. 2. Bebyggelsens højde og dybde

For nybyggeri gælder en maksimal bygningshøjde på 20 m, eksklusiv eventuel tagopbygning til brug for grønne tage eller tagterrasser. For nybyggeri langs Heimdalsgade gælder en minimums bygningshøjde på 8 meter.

Husdybden må for boliger ikke overstige 12 m eksklusive udeliggende altaner. Husdybden må for erhverv ikke overstige 16 m inklusive altaner. For nybyggeri fastlægges et højdegrænseplan på 0,8 x afstanden til anden bebyggelse.

Kommentar

Hensigten med at tillade en tagopbygning der går op over de 20 m er at grønne tage typisk vil kræve en større konstruktion for at kunne rumme muligheder for jordfyld og beplantning. Ved at tillade en ekstra tagopbygning til brug for de grønne tage muliggøres en stor variation af grønne tage med forskellige kvaliteter.

Stk. 3. Supplerende lokalplan

Opførelse af enkeltprojekter med nybyggeri på mere end 2.500 m² etageareal forudsætter udarbejdelse af supplerende lokalplan.

§ 6. Bebyggelsens ydre fremtræden

Stk. 1. Facadeændringer på eksisterende bebyggelse

Facadeændringer skal udføres således, at der tilvejebringes en god helhedsvirkning i forhold til den pågældende facades arkitektoniske særpræg, herunder med hensyn til karakteristiske, lodrette og vandrette inddelinger af facaden. Endvidere skal arkitektoniske detaljer, udføres med respekt for den pågældende bygnings arkitektur og byggeskik.

Stk. 2. Egenart og arkitektoniske principper

Bebyggelsens udformning skal tage udgangspunkt i de eksisterende bygningers farveholdning og materialer samt den bebyggelsestæthed og skala, som præger området.

Stk. 3. Udformning af bæredygtige elementer

Facader og tagflader kan udformes med mulighed for at udnytte solenergi. Bæredygtige elementer, solceller og lignende skal integreres i facadens/tagfladens arkitektur eller udformes som selvstændige arkitektoniske elementer af høj kvalitet. Nye tage og tage med op til 30 ° hældning skal udføres som grønne tage.

Kommentar

Solceller og solfangere kan med fordel placeres på syd- og sydvestvendte tage. Begrønning af tagflader forsinkes og reducerer regnvandets udledning til kloak, sænker lufttemperaturen om sommeren, reducerer nedbrydningen af tagfladerne og optager CO₂. Dette hindrer ikke, at der kan etableres solceller på tagfladen eller som halvtag/konstruktion over tagfladen.

Stk. 4. Vinduer

Ved vinduesudskiftninger i eksisterende bebyggelse skal vinduer udføres med samme udformning, inddeling, dimensionering og materialevalg som de oprindelige vinduer. I vinduer må kun anvendes planglas. I erhvervsbebyggelse kan der anvendes let tonet eller svagt coatet glas. Butiksfacader skal fremtræde med udstillingsvinduer i klart glas. Vinduer må ikke blændes ved tilklæbning eller lignende.

Stk. 5. Tagrender og -nedløb

Tagrender og -nedløb skal udføres i zink, kobber eller stål.

Stk. 6. Facadeudstyr, herunder skiltning

Skiltning, reklamering, facadebelysning, lysinstallationer, markiser, solafskærmning og andet facadeudstyr skal med hensyn til placering, omfang, materialer, farver, skrifttyper og lignende udformes således, at der opnås en god helhedsvirkning i forhold til bygningens karakter i bybilledet. Facadebelysning, reklameskiltning og lignende samt belysning af ubebyggede arealer må ikke være til ulempe for omgivelserne eller virke skæmmende i forhold til gadebilledets karakter og bygningens arkitektoniske udtryk. Reklamering, som ikke har tilknytning til bebyggelsens anvendelse, er ikke tilladt.

Kommentar

Teknik- og Miljøudvalget i Københavns Kommune har vedtaget et sæt retningslinjer for skilte og reklamer. Publikationen "Skilte og reklamer i København" kan hentes på kommunens hjemmeside www.kk.dk

Stk. 7. Tekniske anlæg

Tekniske anlæg og installationer skal så vidt muligt placeres inden for selve bygningens krop. Anlæg og installationer placeret oven på tag samt elevatorårne og trappehuse til tagterrasser skal udformes som integrerede dele af bygningens arkitektur.

§ 7. Ubebyggede arealer og parkering

Stk. 1. Friareals størrelser

Friarealet skal være mindst 60 pct. af boligetagearealet og 15 pct. af erhvervsetagearealet. Friarealet til daginstitutioner skal være mindst 100 pct. af etagearealet. Friarealet til skoler og lignende skal være mindst 40 pct. af etagearealet. Til friarealet medregnes opholdsarealer indrettet på dæk i gårdrum og på fælles tagterrasser.

Stk. 2. Indretning af friarealer

Gårdrum, opholdsarealer på dæk og fælles tagterrasser skal gives en markant grøn karakter med frodig beplantning og begrønning af tage, facader og eventuelle hegn og småbygninger. Arealer på terræn skal indrettes, så de indbyder til ophold, leg og aktivitet. Belægnings-, beplantning-, belysning og inventar skal udformes på en måde, der medvirker til at give arealerne værdi som grønne opholds- og legearealer.

Stk. 3. Bilparkering

Bilparkeringsdækningen skal højst være 1 parkeringsplads pr. 150 m² etageareal.

Stk. 4. Cykelparkering

Der skal etableres mindst 2,5 cykelparkeringsplads pr. 100m² etageareal. 50 pct. af den samlede cykelparkering skal være overdækkede/konstruktion dvs. kældre eller stueetager. Cykelparkering kan være fælles for flere ejendomme. Cykelparkering på terræn skal indpasses på en hensigtsmæssig måde i forhold til arealernes indretning og arkitektur.

Kommentar

Cykelparkering, der placeres på arealer med vejstatus, skal godkendes af Teknik og Miljøforvaltningen efter reglerne i vejlovgivningen. Der kan i konkrete tilfælde gives dispensation fra kravet om, at 50 pct. af cykelparkeringen skal i konstruktion, såfremt der kan anvises en løsning, der tilgodeser behovet for parkering på en mere hensigtsmæssig måde.

Stk. 5. Hegning

Ubebyggede arealer, bortset fra arealer til institutioner, må ikke hegnes, og de må ikke forsynes med "adgang forbudt" skilte eller lignende.

Stk. 6. Plantning af træer

For træer plantet i muld gælder, de skal plantes i åbne muldbede med minimum 10 m² bed pr. træ. For træer plantet i lukkede befæstelser eller på etagedæk gælder, at der som minimum skal være 15 m³ rodvenlig befæstelse pr. træ. Heraf skal mindst 2,5 m² omkring stammen være åbent muldbed.

Kommentar

For træer, som plantes i muldbede eller i rodvenligt bærelag, anbefales det, at plantehullet er mindst 1 m dybt, og at eksisterende råjord under plantehullet løsnes. Ved plantning af træer bør bedet være mindst 1,5 m dybt, og overkant af bedet placeret 0,8 m over de befæstede arealer. Øvrig beplantning på dæk bør have mindst 0,5 m muldrag.

Stk. 7. Tilgængelighed

Stier, adgangs- og opholdsarealer skal udformes således, at de er trygge at færdes i og opholde sig på og tilgodeser tilgængelighed for alle.

§ 8. Foranstaltninger mod forureningsgener

Stk. 1. Støj fra trafik

Bebyggelse og ubebyggede arealer, herunder primære opholdsarealer, skal placeres, udføres og indrettes således, at beboere i og brugere af lokalområdet i nødvendigt omfang skærmes mod støj, vibrationer og anden forurening fra vejtrafik.

For forureningsfølsom anvendelse som boliger og daginstitutioner gælder, at trafikstøjbelastningen på facader ikke må overstige 68 dB fra vejtrafik. Det indendørs støjniveau med åbne vinduer (0,35 m²) må i sove og opholdsrum i boliger og institutioner ikke overstige Lden 46 dB fra vejtrafik og Lden 52 dB fra jernbanetrafik.

De tilsvarende krav for det indendørs støjniveau i kontor- og hotelbyggeri med åbne vinduer er Lden 51 dB fra vejtrafik og Lden 57 dB for jernbanetrafik. I kontorer mv. kan luftudskiftning dog sikres på anden vis end ved oplukkelige vinduer.

For udendørs opholdsarealer gælder, at støjniveauet ikke må overstige Lden 58 dB fra vejtrafik og Lden 64 dB fra jernbanetrafik. Ved huludfyldning eller omdannelse af erhvervsbyggeri langs eksisterende veje kan der dog etableres boliger, hvor trafikstøjen er op til Lden 73 dB, forudsat at ovennævnte grænser for det indendørs støjniveau med åbne vinduer og støj på udendørs opholdsarealer overholdes.

Kommentar

Der henvises til Miljøstyrelsens vejledning nr. 4/2007 "Støj fra veje", hvor støjindikator Lden vægter støjen i forhold til dag, aften og nat. Formålet er at tage højde for menneskers særlige støjfølsomhed om aftenen og natten. Desuden henvises der til Miljøstyrelsens vejledning nr. 1/1997 "Støj og vibrationer fra jernbaner" med tillæg.

Stk. 2. Støj fra virksomheder

Bebyggelse og ubebyggede arealer skal anvendes, placeres, jf. dog § 5, udføres og indrettes således, at beboere og brugere beskyttes mod støj og anden forurening fra virksomheder i og uden for området.

Kommentar

Der henvises til Miljøstyrelsens vejledning nr. 5/1984 "Ekstern støj fra virksomheder" med tillæg af juli 2007.

Stk. 3. Følsom arealanvendelse

Når der opføres nye boliger, institutioner, gårdanlæg, legeplads og lignende, der betegnes som følsom arealanvendelse, skal den øverste ½ meter af de ubefæstede arealer bestå af dokumenteret rene materialer (jord, sand, grus eller lignende). Hvis der anlægges legearealer med bakker og små volde, der vil blive udsat for stort slid, skal de dækkes med 1 meter dokumenteret ren jord.

§ 12. Bæredygtighed og regnvand

Stk. 1. Energiklasse

Nybyggeri skal opføres som lavenergibebyggelse, hvorved forstås bebyggelse, der på tidspunktet for ansøgning om byggetilladelse opfylder de energirammer for energiforbrug for lavenergibygninger, der er fastsat i bygningsreglementet.

Kommentar:

Hele København er underlagt krav om tilslutning til kollektiv varmforsyning. Men da lokalplanområdet udlægges til lavenergiklasse, skal der meddeles dispensation fra tilslutningspligten. Byggeri i lokalplanområdet er således ikke underlagt krav om tilslutning til kollektiv varmforsyning, men der vil kunne indgås aftale herom med Københavns Energi, da det ligger i et område, der allerede er dækket af fjernvarmenettet.

Stk. 2. Regnvand

Bebyggelse må ikke tages i brug, før der er etableret anlæg til opsamling af regnvand.

Kommentar

Erhvervs- og Boligstyrelsen og Miljøstyrelsen har i 2002 udgivet pjecen "Fra taget til toilettet - om brug af regnvand fra tage i wc-skyl og vaskemaskiner". Heraf fremgår det blandt andet, at det ikke er tilladt at bruge regnvand til toiletskyl i f.eks. hoteller og i offentligt tilgængelige toiletter, mens det er tilladt i boliger og i kontorer, hvor der kun er adgang for kontorets ansatte. Ved projekteringen skal det undersøges, hvilke regler, der gælder på dette tidspunkt. Der bør arbejdes med muligheden for, at regnvand også kan bruges i forbindelse med de rekreative grønne elementer. Desuden bør regnvand fra andre

ikke trafikbelastede overflader opsamles og genbruges eller nedsives blandt andet ved brug af permeable belægninger. Af Københavns Kommunes spildevandsplan 2008 fremgår det, at regnvand skal forsøges afledt eller genanvendt inden for egen matrikel. Dette krav kan opfyldes også ved fællesanlæg, der omfatter hele eller dele af lokalplanområdet. Hvis en bygherre ikke mener, at det er muligt at opfylde kravet, skal der foreligge dokumentation herfor.

§ 16. Retsvirkninger

I henhold til planlovens § 18 må der ikke retligt eller faktisk etableres forhold i strid med lokalplanens bestemmelser. Lokalplanen hindrer ikke, at den eksisterende bebyggelse og dennes lovlige anvendelse kan opretholdes, hvis såvel bebyggelse som anvendelse ikke strider mod de i givne byggetilladelser tagne forbehold og i øvrigt er lovlige.

§ 17. Ophævelse af lokalplaner og servitutter

Lokalplan nr. 322 "Heimdalsgade Syd", tinglyst den 3. oktober 2000, ophæves for så vidt angår lokalplanområdet.

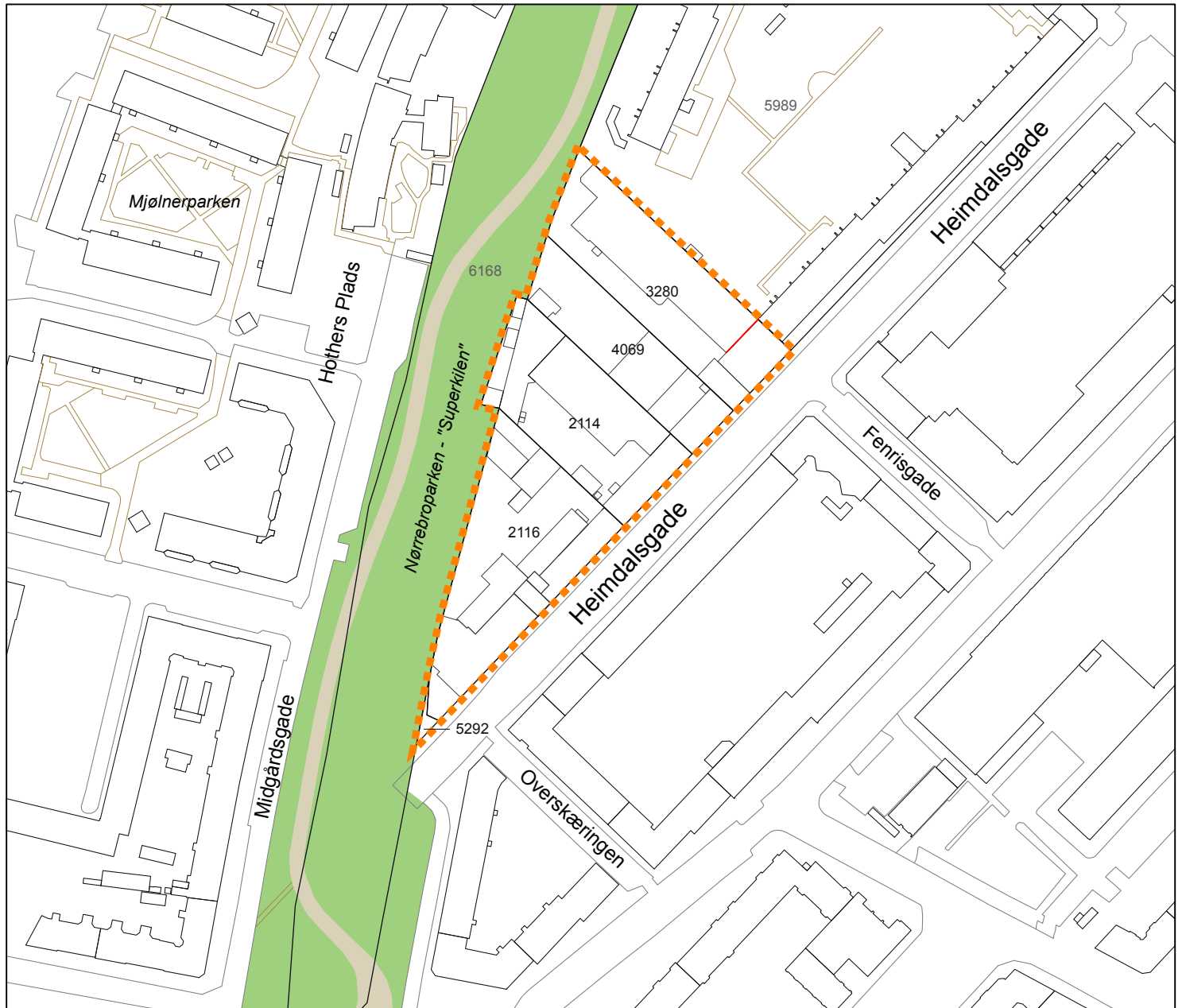
Kommentarer af generel karakter

På tidspunktet for planens tilvejebringelse er seneste udgave af planloven trykt som lovbekendtgørelse nr. 937 af 24. september 2009.

Teknik- og Miljøforvaltningen i Københavns Kommune har påtaleret for overtrædelse af bestemmelser i lokalplanen.

Ændringer på en ejendom kræver ikke i alle tilfælde byggetilladelse. Det er derfor vigtigt at sikre sig, at påtænkte ændringer er i overensstemmelse med lokalplanen, inden de sættes i gang. Kontakt derfor Teknik- og Miljøforvaltningen ved alle ændringer. I henhold til planlovens § 19, stk.1, kan der dispenseres fra bestemmelser i en lokalplan, hvis dispensationen ikke er i strid med principperne i planen. Dispensation meddeles af Teknik- og Miljøudvalget i Københavns Kommune.

Tegning nr. 1: Lokalplanområde



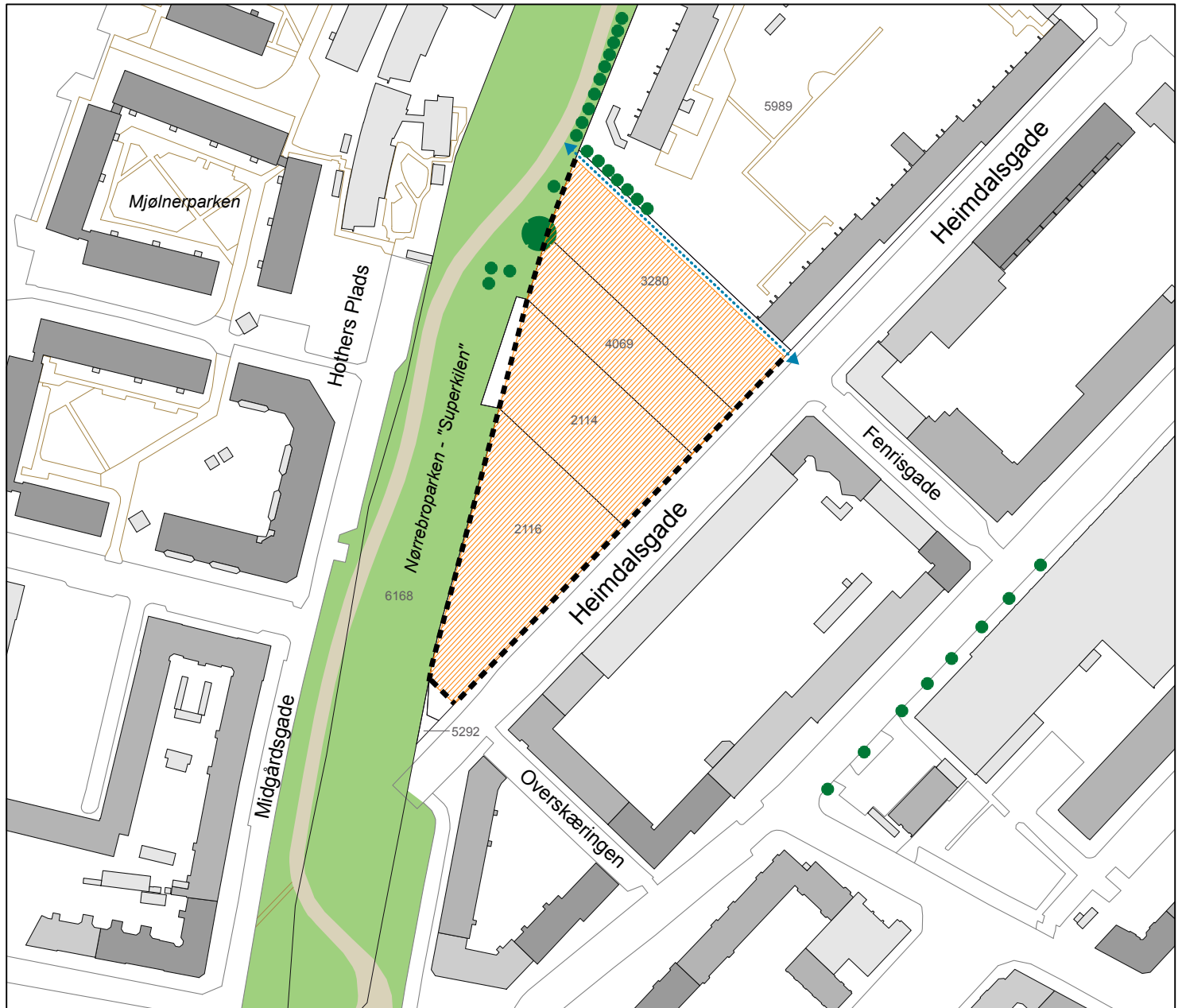
Lokalplanområde



2116

Matrikelnummer

Tegning nr. 2: Zone til bebyggelse



Zone til ny bebyggelse



Facadelinjer for ny bebyggelse



Mulighed for stiforbindelse



Hvad er en lokalplan

Lokalplan

En lokalplan er en detaljeret plan, der bestemmer, hvad der kan ske i et område.

Planen kan indeholde bestemmelser om anvendelse, vejforhold, bebyggelsens omfang, placering og udformning, eventuelt bevaring af bebyggelse, friarealer og parkering m.v.

Kommunen har ret og ofte pligt til at udarbejde en lokalplan. Kommunen skal således ifølge planloven tilvejebringe en lokalplan, inden der eksempelvis kan gennemføres større bygge- og anlægsarbejder. Lokalplanen kan ændres eller suppleres med en ny lokalplan - eventuelt i form af et lokalplantillæg.

Lokalplaner skal sikre en sammenhæng i den kommunale planlægning samt borgernes indsigt og indflydelse i planlægningen. Lokalplanforslaget skal derfor offentliggøres således, at alle interesserede har mulighed for at tage stilling og komme med bemærkninger, inden Borgerrepræsentationen vedtager den endelige plan.

Lokalplanforslagets retsvirkninger

Ejendomme, der er omfattet af lokalplanforslaget, må ikke ændres, bygges eller ændre anvendelse i perioden, fra lokalplanforslaget er offentliggjort, til den endelige lokalplan er vedtaget og bekendtgjort. Forbudet gælder dog højst ét år.

Når fristen for at komme med bemærkninger til lokalplanforslaget er udløbet, og ingen statslig myndighed har modsat sig, at lokalplanen vedtages endeligt, kan kommunen tillade ejendommene bebygget eller anvendt som beskrevet i lokalplanforslaget. En sådan tilladelse forudsætter, at det, der gives tilladelse til, er i overensstemmelse med kommuneplanen og lokalplanforslaget.

Lokalplanens endelige retsvirkninger

Når Borgerrepræsentationen har vedtaget den endelige lokalplan, og den er bekendtgjort, må der ikke foretages ændringer på de ejendomme, der er omfattet af planen, i strid med lokalplanens bestemmelser. Den eksisterende lovlige bebyggelse kan blive liggende og anvendelsen fortsætte som hidtil. Lokalplanens bestemmelser vil kun gælde, hvis ejeren ønsker gennemført ændringer på ejendommen.

Praktiske oplysninger

Høringsperiode

Københavns Borgerrepræsentation har den 17. november besluttet at offentliggøre et forslag til lokalplan "Heimdalsgade Syd II"

Offentlighedsperioden løber fra den 14. december 2011 til den 20. februar 2012. Enhver har ret til at komme med indsigelser, ændringsforslag eller bemærkninger til planforslaget.

Alle skriftlige henvendelser om forslaget vil indgå i den videre behandling.

Læs mere på www.kk.dk/lokalplanforslag

Debatforum

På www.kk.dk/lokalplanforslag kan du læse mere om planen og deltage i debatforum.

Hørings svar

På Københavns Kommunes høringsportal www.blivhoert.kk.dk/lokalplaner har du mulighed for at sende et høringssvar.

Høringssvar kan endvidere sendes til:

Teknik- og Miljøforvaltningen
Center for Bydesign
Postboks 447
1505 København V

E-mail: bydesign@tmf.kk.dk
Tlf.: 33 66 35 00
www.tmf.kk.dk

Sidste frist for indlevering af høringssvar er den 20. februar 2012.



KØBENHAVNS KOMMUNE
Teknik- og Miljøforvaltningen
Økonomiforvaltningen