

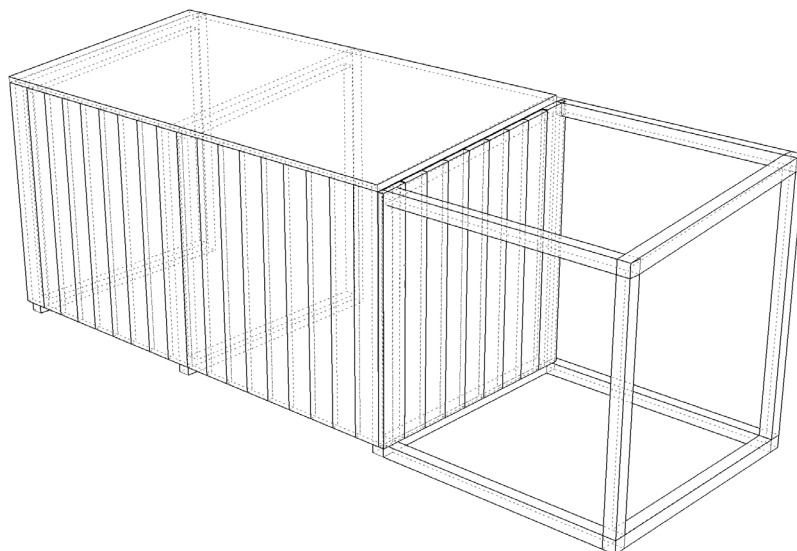
EN RAMME FOR RAVNSBORGGADE MULTIBANE



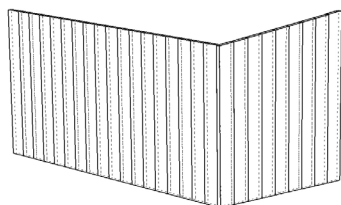


PLACERING

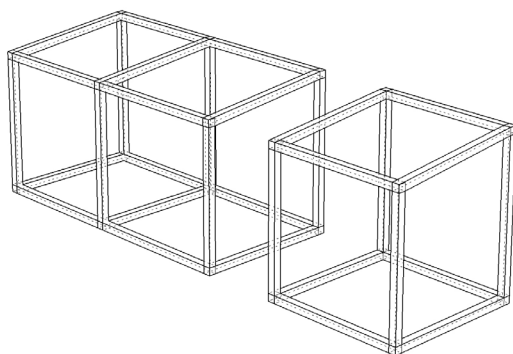
Skuret og rammen placeres i pladsen nordvestlige hjørne, som på nuværende tidspunkt fremstår skummelt og til tider med klynger af ophobet affald.



TAG/EKNING
SEDUM TAG



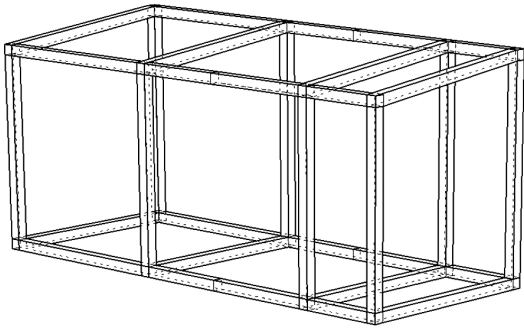
FACADE BEKLÆDNING
YAKISUGI BRÆNDTE BRÆDDER



BÆRENDE KONSTRUKTION
STÅLRAMMER

MATERIALER

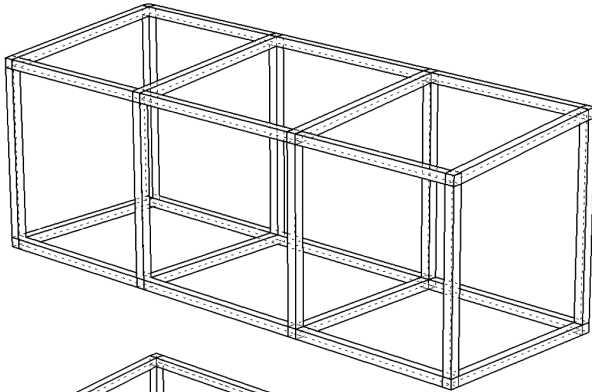
Skuret består af en stålkonstruktion beklædt med brændte træbrædder og et sedum tag som tagdække.



1

Rammen er en del af konstruktionen.

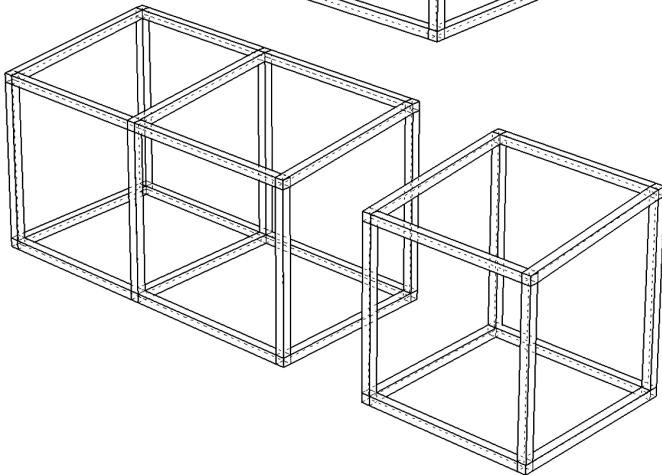
Kan ikke tages i brug.



2

Rammen er en del af konstruktionen

Kan bruges til ophold mm.



3

Rammen er frigjort fra konstruktionen

Kan bruges til diverse arrangementer

RAMMENS MONTERINGSPRINCIP

Rammen er som udgangspunkt en del af skurets stålkonstruktion, men kan frigøres fra konstruktionen og tages i brug som et fritstående element.

ANDVENDELSESMULIGHEDER

