

CIRKELBROEN

Forslag til lokalplan i supplerende høring
fra den 6. til den 20. november 2014



Lokalplanforslag i Supplerende høring

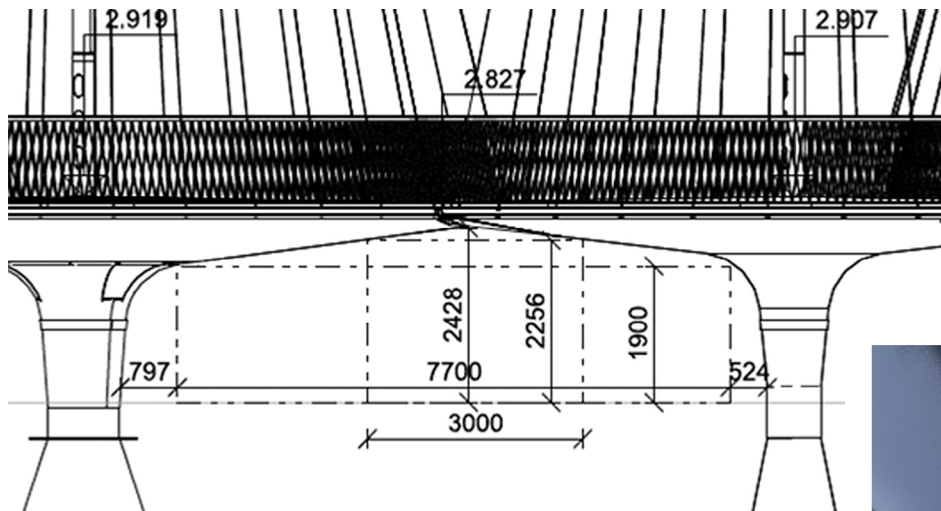
I forbindelse med den endelige vedtagelse af en lokalplan kan der foretages ændringer i forhold til det offentliggjorte lokalplanforslag. Hvis ændringen på væsentlig måde berører andre end dem, der har foranlediget ændringen, skal disse andre forinden have lejlighed til at udtale sig. Forvaltningen vurderer, at ændring af frihøjde og belysning er væsentligt for ejere og brugere af området.

Eventuelle bemærkninger til ændringerne skal være modtaget i Teknik- og Miljøforvaltningen, Byens udvikling senest d. 20. november 2014.

www.kk.dk/lokalplanforslag
På hjemmesiden kan du se og downloade forslaget.

Hørings svar

På Københavns Kommunes høringsportal www.blivhoert.kk.dk/ lokalplaner har du mulighed for at sende et høringssvar. Høringssvar kan endvidere sendes til: Teknik- og Miljøforvaltningen Byens Udvikling Postboks 348 1503 København V e-mail: byensudvikling@tmf.kk.dk tlf.: 33 66 33 66 www.tmf.kk.dk



Brosnit med angivelse af højde og bredde.

Baggrund

Lokalplanforslaget har været i offentlig høring fra den 15. juli til den 30. september 2014. I den forbindelse er der modtaget 24 høringssvar. Henvendelserne giver anledning til at justere lokalplanforslaget med hensyn til belysningen. Derudover var der i det tidligere offentliggjorte forslag angivet en frihøjde på minimum 2,5 m. Den aktuelle højeste frihøjde er imidlertid 2,43 m. Ændringerne har et omfang, som forudsætter en supplerende høring. Tidligere udsendt materiale kan ses på www.kk.dk/lokalplanforslag.

Projektet

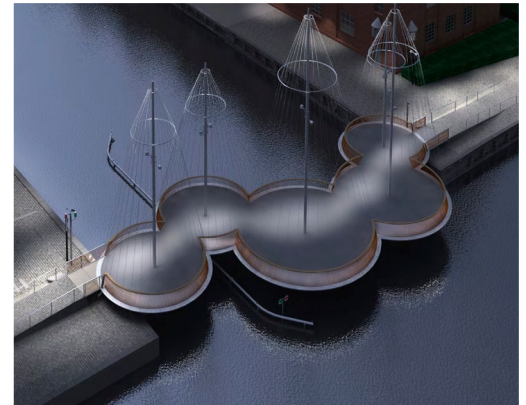
Broen består af fem cirkulære platforme af varierende størrelse, og kan åbnes, hvorved skibe, der ikke kan passere under broen, kan komme ind og ud af kanalen.

Den frie gennemsejlingsbredde i åben tilstand er 9,0 meter. Gennemsejlingshøjden ved lukket bro mellem vandspejl og broens platforme er 1,9 meter i en bredde af 7,7 meter og 2,25 meter i en bredde af 3,0 meter svarende til at turbåde og mindre både kan foretage gennemsejling uden broen åbnes.

Det svarer til den uoplykkelige bro ved Torvegade (Børnehusbro) som har en fri højde og bredde for gennemsejling på henholdsvis 1,9 og 7,8 meter.

Til regulering af skibstrafikken etableres på den nordlige kaj passagesignaler og der placeres et gult lys på hver side af broen (best point of passage), over det fag som skal passeres når broen er lukket

Belysningen af broen består af 2 stk. LED spots monteret på hver af de fem master. De to armaturer anbringes ca. 2/3 op af masterne således at det ene spot vender nedad og belyser brodækket mens det andet spot oplyser masten svagt. Endvidere indbygges LED belysning under håndlisterne på de 5 platformes rækværker. Der er ingen lyskæder eller lignende i hverken wirer eller masteringe. Lysstyrken på samtlige kilder kan reguleres.



Broen set fra nord.

Lokalplanændringer

Det foreslås, at § 5, stk. 3, ændres til

"Gennemsejlingshøjden mellem vandspejl og broens platforme skal minimum være 1,9 meter i en bredde af 7,7 meter og 2,25 meter i en bredde af 3,0 meter svarende til at turbåde og mindre både kan foretage gennemsejling uden broen åbnes."

Det foreslås endvidere, at § 6, stk. 2 præciseres:

"Belysningen skal bestå af projektører/spot ophængt i masterne til belysning af gangarealerne. Endvidere kan belysningen suppleres med spot, der belyser masterne svagt samt lys i håndliste. Der må ikke etableres lyskilder i wire og masteringe. Belysningen skal med hensyn til placering, omfang, materialer, farver og lignende udformes således, at der opnås en god helhedsvirkning i forhold til broens arkitektur og karakter af det omgivende bybillede, og medvirke til at skabe tryghed og sikkerhed, som øvrige gadebelysning, uden at være til væsentlig gene for omboende. Skiltning må kun vedrøre brug og sikkerhed på broen."

**SAMMEN
OM BYEN**

KØBENHAVNS KOMMUNE
Teknik- og Miljøforvaltningen