

CYKELOVERDÆKNING

SKITSEOPLÆG TIL KØBENHAVNS KOMMUNE

PLACERINGSFORSLAG VED:

FREDERIK BAJERS PLADS
HARALDSGADE / LYNGBYVEJ
HANS KNUDSENS PLADS

Præsentation til:



KØBENHAVNS KOMMUNE
Teknik- og Miljøforvaltningen

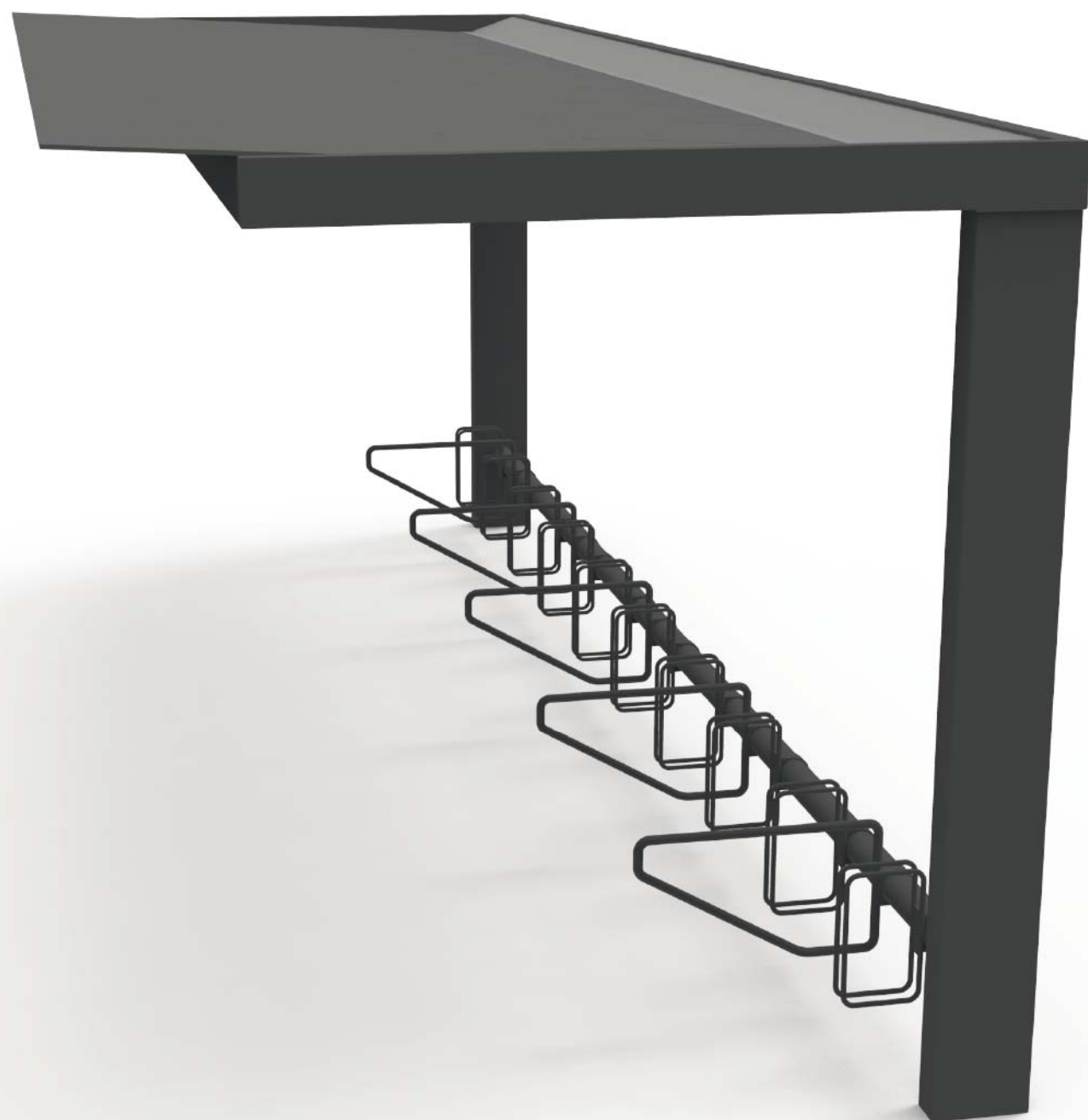
DEN NYE BUSLÆSKÆRM I KØBENHAVN



DEN NYE CYKELOVERDÆKNING



Design og konstruktion af cykeloverdækningen tager udgangspunkt i den nye buslæskærm til Københavns Kommune, designet af Holscher Design og leveret af AFA JCDecaux.



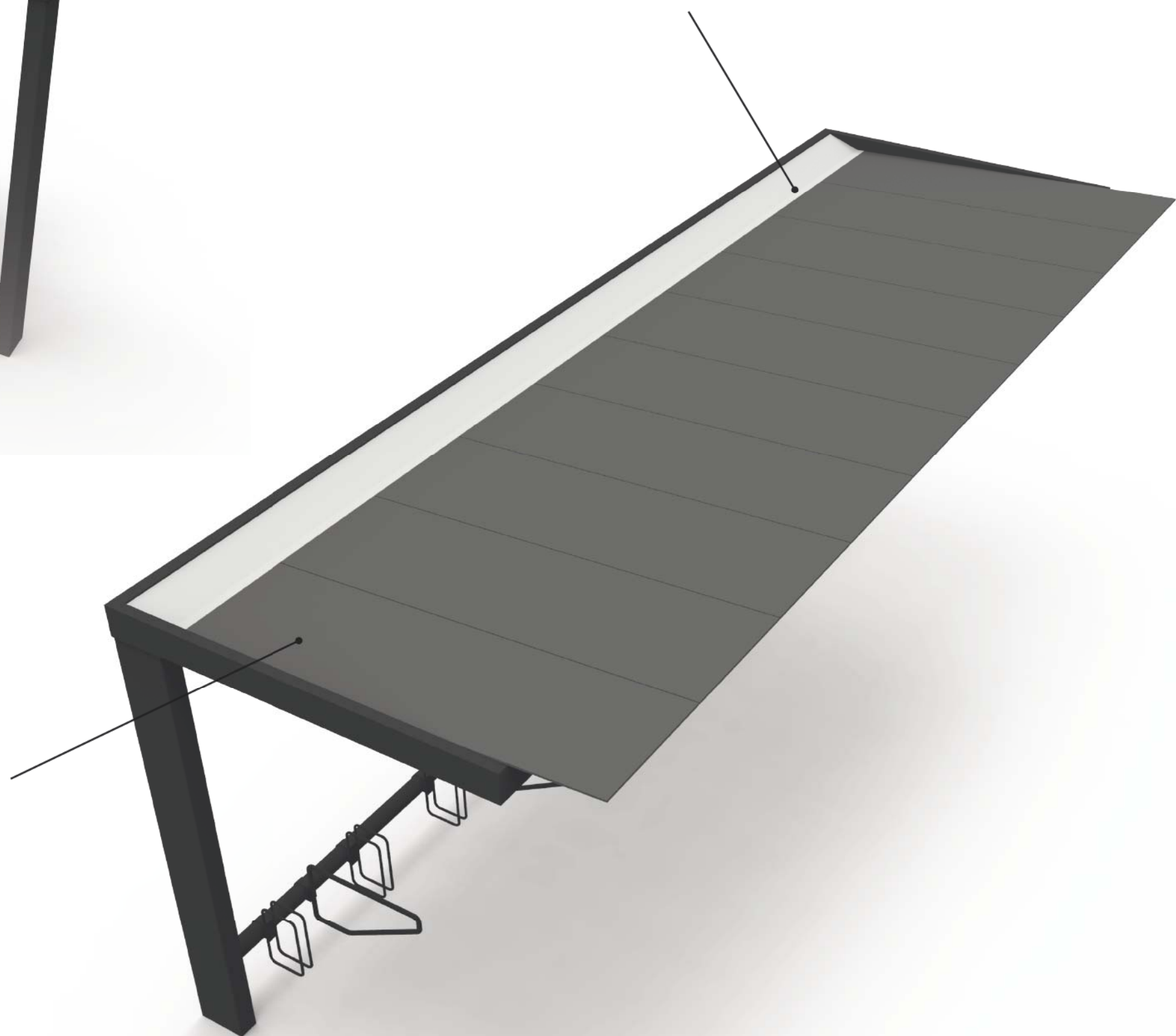
Eksempel på ensidet cykeloverdækning med 10 parkeringsbøjler og 5 bøjler til ekstra fastgørelse med kædelås.

Hele konstruktionen er så vidt muligt opbygget af standard stålprofiler for at opnå en lav slutpris, så Københavns Kommune får mulighed for at opstille flest mulige cykeloverdækninger.

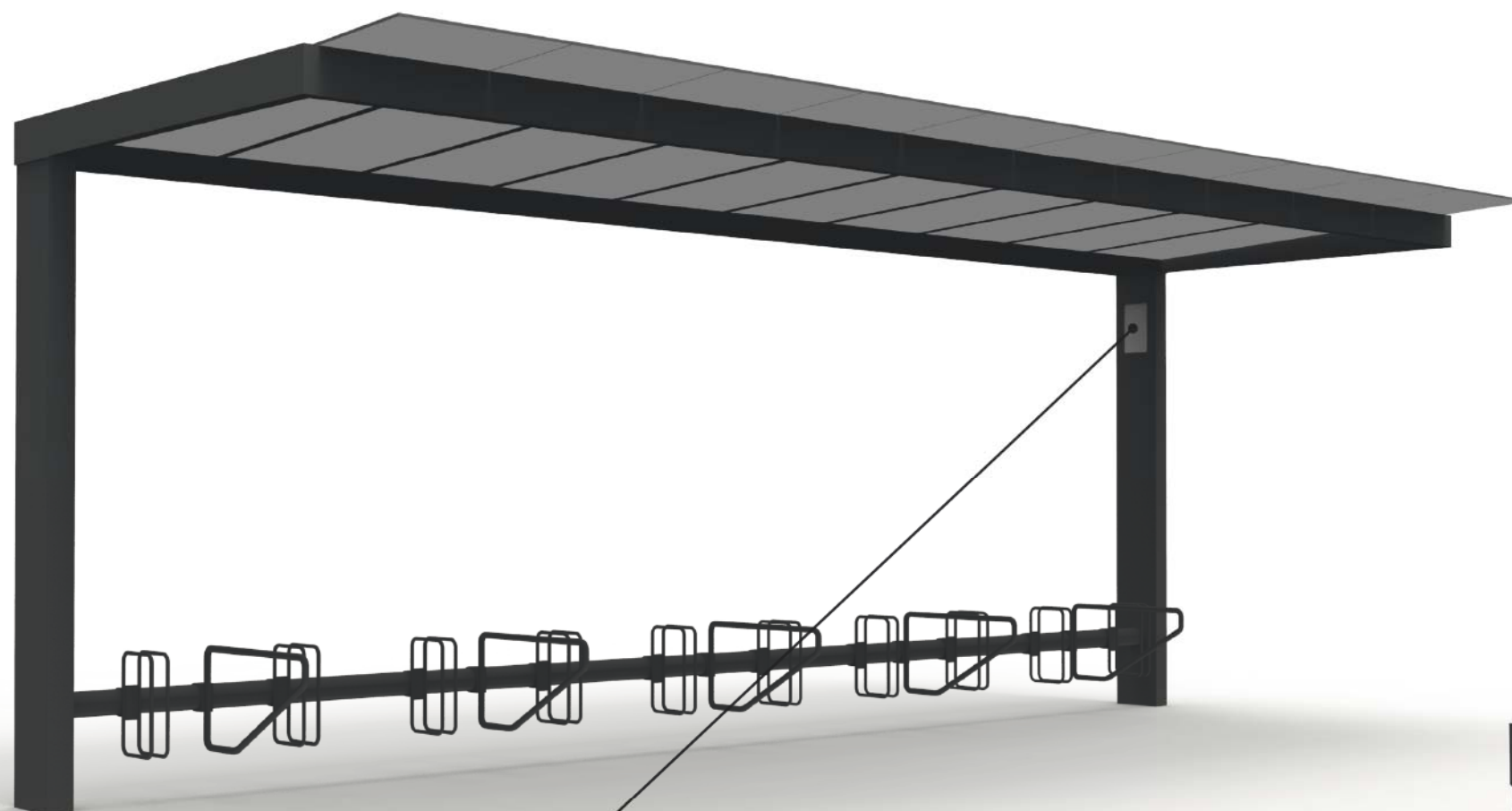
Dimensionerne på konstruktionen, stålprofiler, tagplader m.m. vil kunne ændre sig efter den statiske beregning af det endelige design.



En længdegående rist sørger for at afløbet i søjlerne ikke tilstoppes.



Tagplader er kompakt-laminat, der er vedligeholdelsesfrie og yderst holdbare i det offentlige miljø.



Lysspots er integreret i søjlerne, og tagpladerne i kompaktlaminat fungerer som reflektorer, der skaber en behagelig og stemningfuld lysætning.



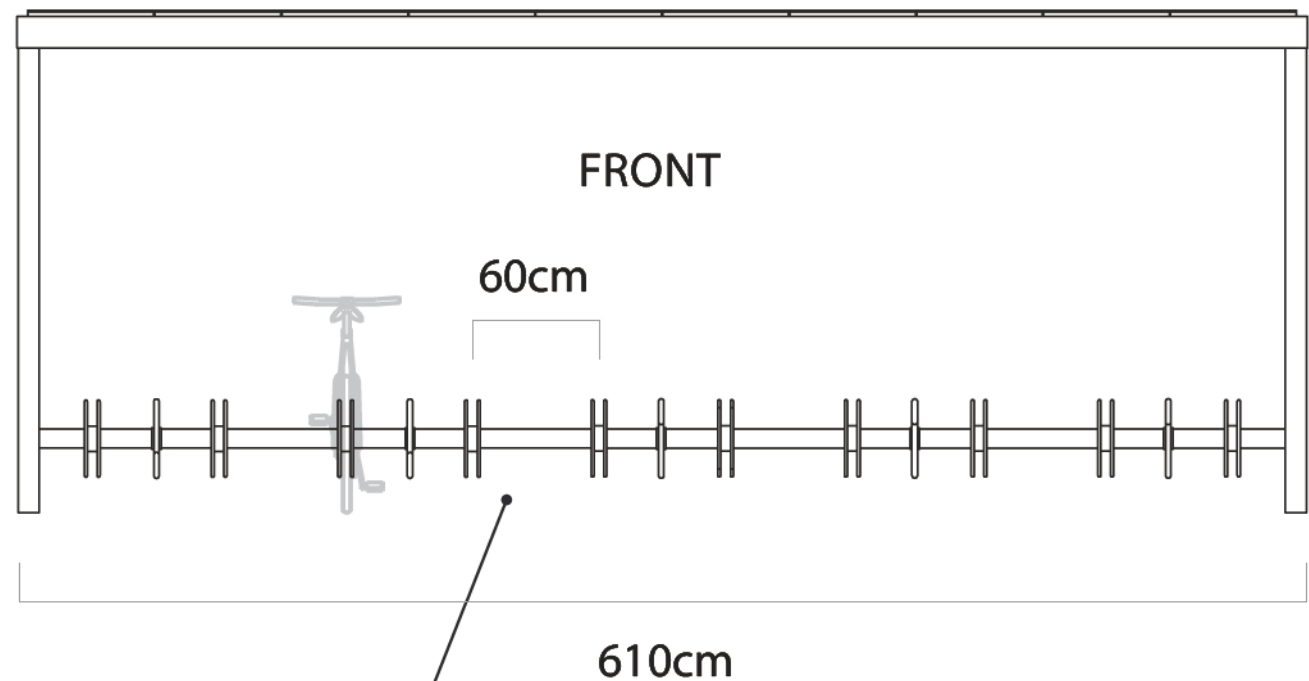
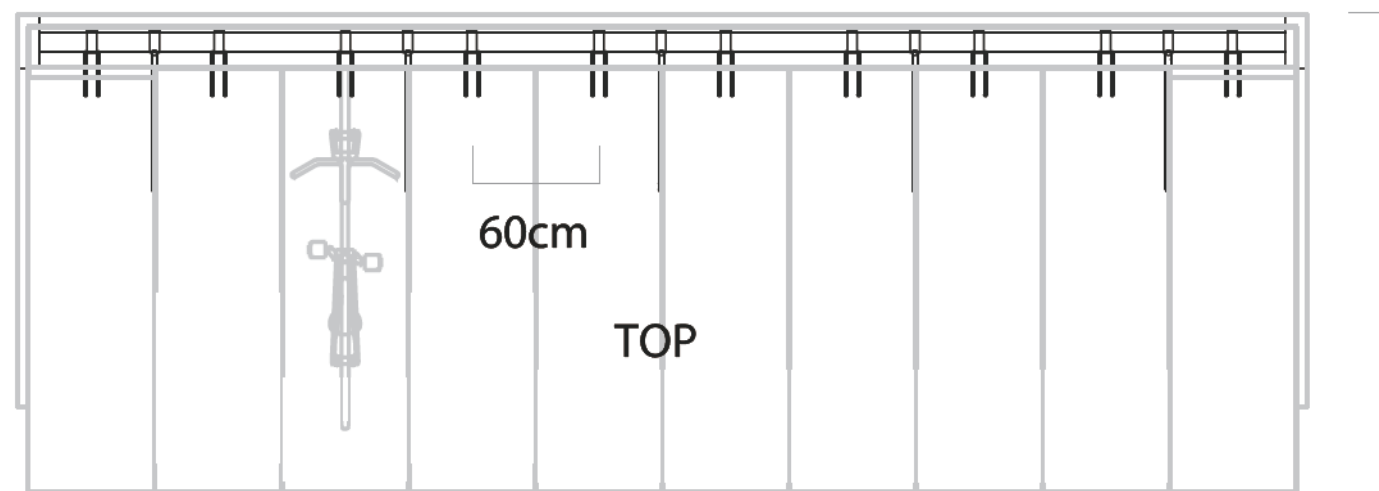


Eksempel på en dobbeltsidet overdækning med i alt 20 parkeringsbøjler og 10 bøjler til ekstra fastgørelse med kædelås

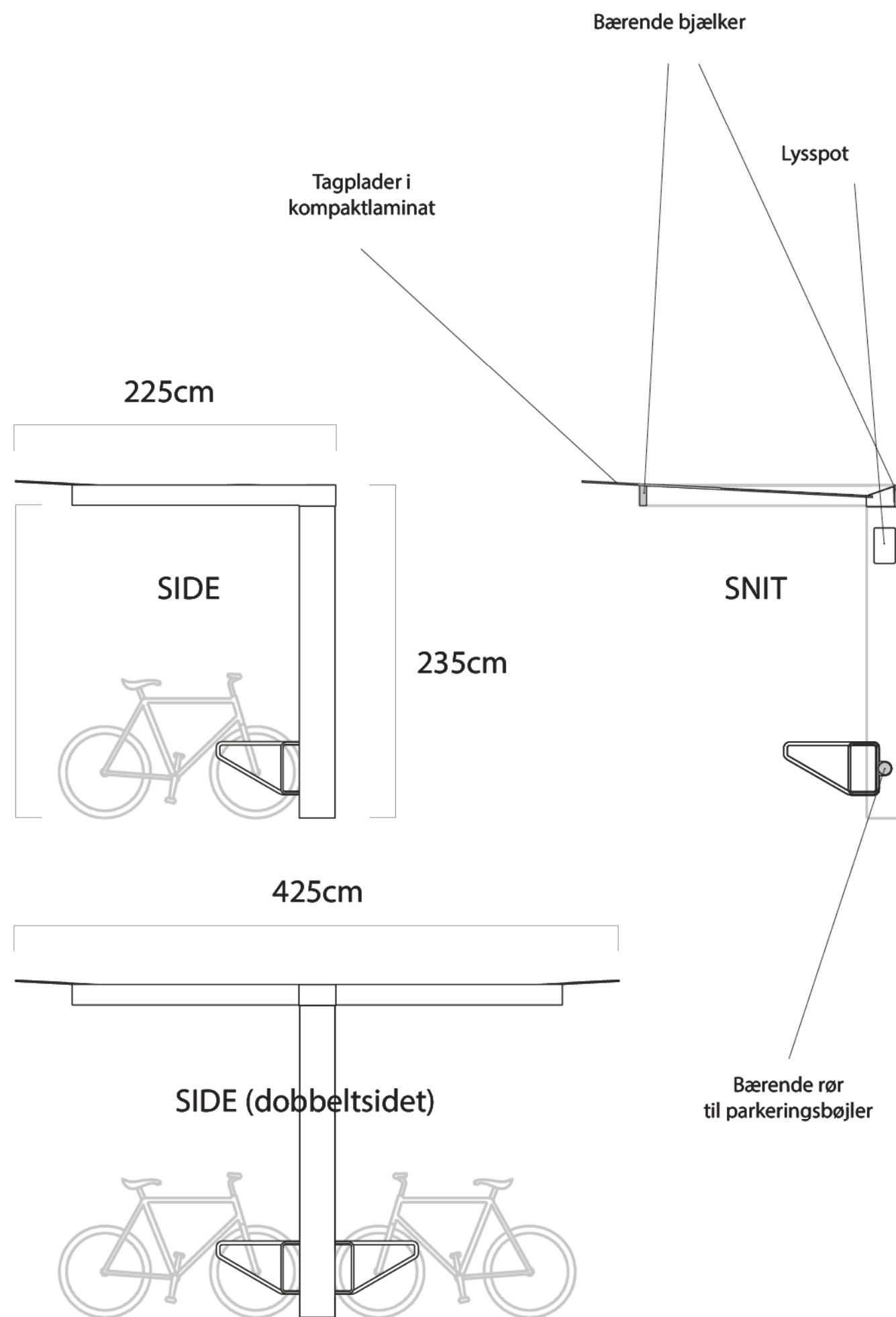


Afstanden mellem parkeringsbøjlerne er 60 cm efter drøftelse med repræsentanter fra Københavns Kommune. Dette er anbefalingen i "Cykelparkeringshåndbogen" udgivet af Dansk Cyklist Forbund i 2007.

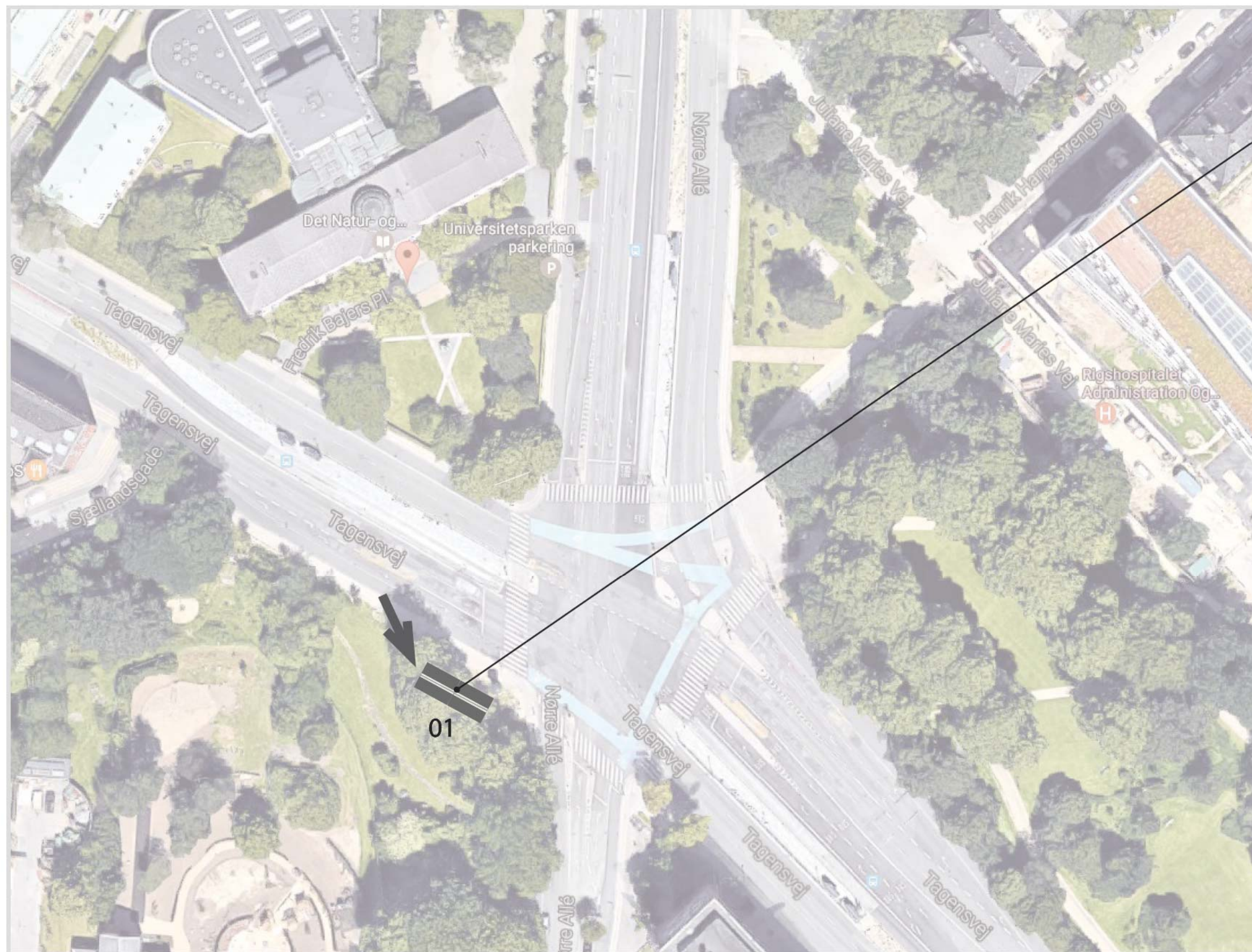




Ensidet cykeloverdækning med 10 parkeringsbøjler og 5 bøjler til ekstra fastgørelse med kædelås.



PLACERINGSFORSLAG AF CYKELOVERDÆKNING PÅ FREDERIK BAJERS PLADS



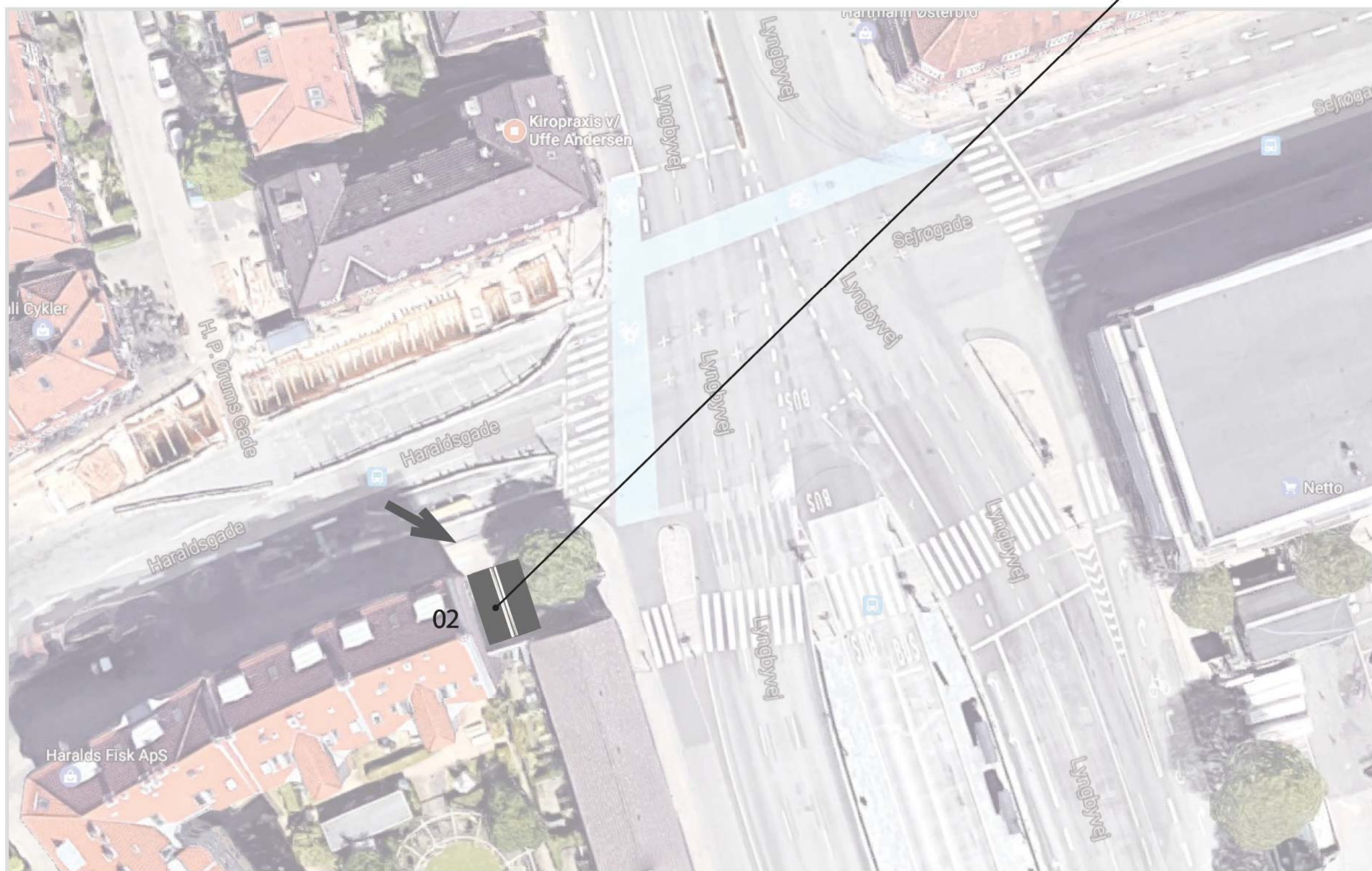
To dobbeltsidet overdækninger med i alt 40 parkeringsbøjler er indsat her.



VISUALISERING 01 AF
FREDERIK BAJERS PLADS

PLACERINGSFORSLAG AF CYKELOVERDÆKNING PÅ HARALDSGADE / LYNGBYVEJ

En dobbeltsidet overdækning med i alt 20 parkeringsbøjler er indsat.

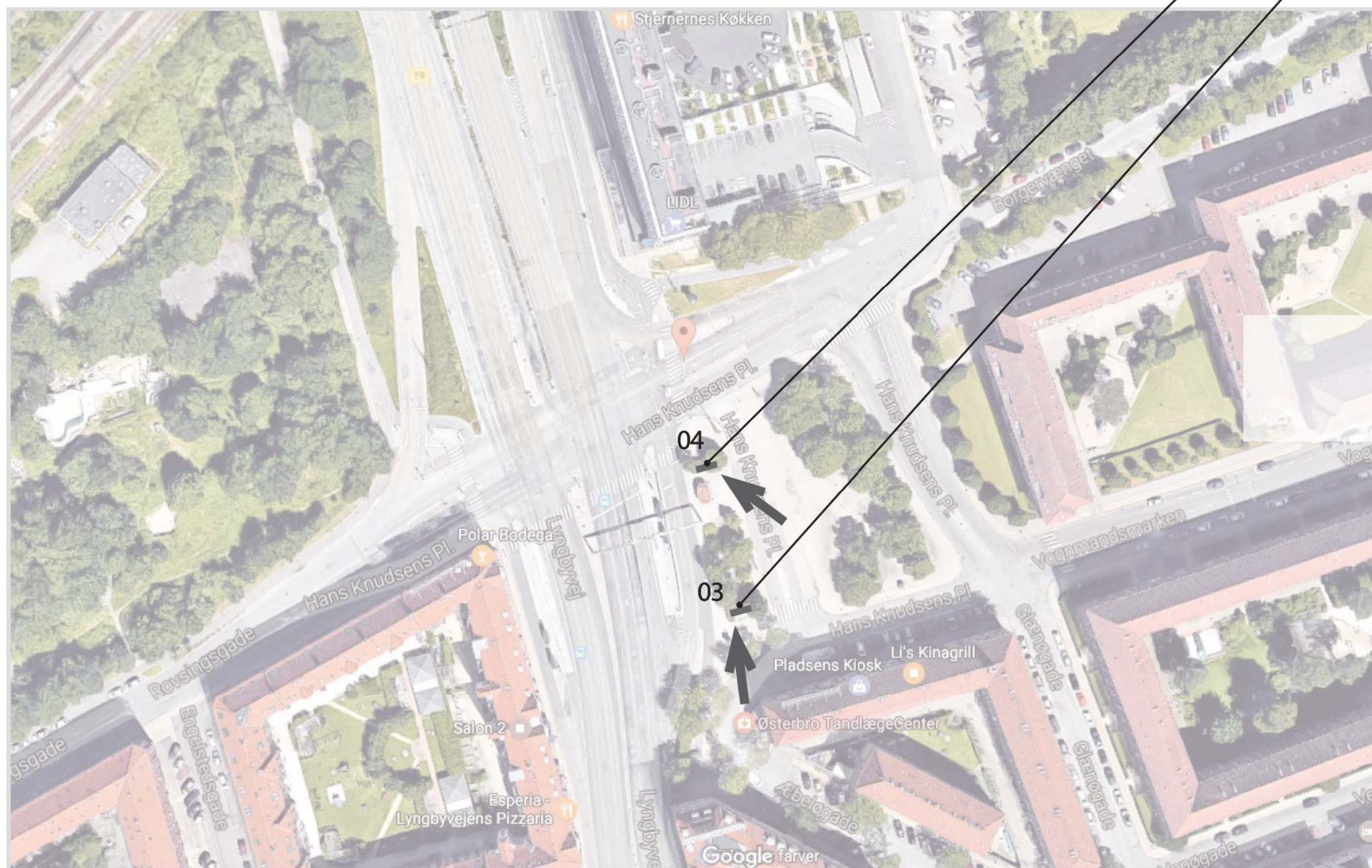




VISUALISERING 02 AF
HARALDSGADE / LYNGBYVEJ

PLACERINGSFORSLAG AF CYKELOVERDÆKNING PÅ HANS KNUDSENS PLADS

To enkeltsidede overdækninger med 10 parkeringsbøjler hver/ ialt 20, er indsat på de to placeringer.





VISUALISERING 03 AF
HANS KNUDSENS PLADS

Efter besigtigelse af området anbefaler Holscher Design at der opstilles en dobbeltsidet cykeloverdækning på denne placering. Både af hensyn til behovet for parkering og udbyttet af testperioden.

En dobbeltsidet overdækning vil kræve en mindre buskrydning og ommøblering af to bænke.



VISUALISERING 04 AF
HANS KNUDSENS PLADS

Holscher
Design CPH